

MODE D'EMPLOI

FOURS MULTIFONCTION "LIMA"

MF 343 / MF 344 / MF 449 / MF 448 / MF 447 / MF 62



WHITE & BROWN

FRANÇAIS

WHITE AND BROWN vous félicite d'avoir choisi ce produit et vous remercie de votre confiance.
Pour votre confort et votre sécurité, votre article a été vérifié à toutes les étapes de sa fabrication et a passé avec succès tous nos tests de qualité.
Nos produits sont conçus pour vous plaire tant par leur design que par leur facilité d'utilisation et dans l'objectif constant de vous apporter complète satisfaction.

CONSIGNES DE SÉCURITÉ

**DANS TOUTE UTILISATION D'APPAREILS ÉLECTRIQUES, DES PRÉCAUTIONS DE BASE SONT À RESPECTER.
LIRE ATTENTIVEMENT CETTE NOTICE AVANT LA PREMIÈRE UTILISATION DE L'APPAREIL.**

- Vérifier que la tension de votre appareil correspond à celle de votre installation électrique.
- Ne jamais laisser l'appareil sans surveillance lorsqu'il est en fonctionnement.
- Ne pas laisser l'appareil à la portée des enfants ou de personnes irresponsables.
- Cet appareil ne doit pas être utilisé par des personnes (y compris les enfants) dont les capacités physiques, sensorielles ou mentales sont réduites, ou des personnes dénuées d'expérience ou de connaissance, sauf si elles ont pu bénéficier, par l'intermédiaire d'une personne responsable de leur sécurité, d'une surveillance ou d'instruction préalables concernant l'utilisation de l'appareil.
- Il convient de surveiller les enfants pour s'assurer qu'ils ne jouent pas avec l'appareil.
- Utiliser l'appareil uniquement pour des usages domestiques, et uniquement pour l'alimentation, conformément aux indications de ce mode d'emploi.
- Ne jamais plonger l'appareil dans l'eau ou tout autre liquide ni l'exposer à un environnement humide.
- Ne pas utiliser l'appareil avec les mains mouillées ou humides.
- Utiliser sur une surface plane et stable.
- Ne pas installer l'appareil à proximité immédiate d'une source de chaleur.
- La longueur du cordon de cet appareil a été calculée pour réduire les risques d'accidents. S'il est trop court, utiliser une rallonge en veillant à ne pas la laisser pendre sur le plan de travail et prendre toutes les précautions nécessaires pour qu'on ne puisse pas se prendre les pieds dedans ou la tirer accidentellement.
- Ne jamais déplacer ou débrancher l'appareil en tirant sur le cordon d'alimentation.
- Avant de ranger ou de nettoyer l'appareil, s'assurer qu'il est bien débranché et complètement refroidi.
- Ne pas nettoyer l'appareil avec des produits chimiques abrasifs.
- L'appareil ne doit être utilisé qu'avec les accessoires qui lui sont associés.
- Vérifier régulièrement l'état du cordon d'alimentation. Ne pas utiliser l'appareil si le cordon d'alimentation, la prise ou l'appareil sont endommagés.
- Ne jamais réparer l'appareil vous-même. Vous perdriez le bénéfice de la garantie. Comme tout appareil électrique, il doit être réparé par une personne qualifiée. De plus, le changement du cordon d'alimentation représente un réel danger et il est nécessaire de contacter un réparateur agréé.

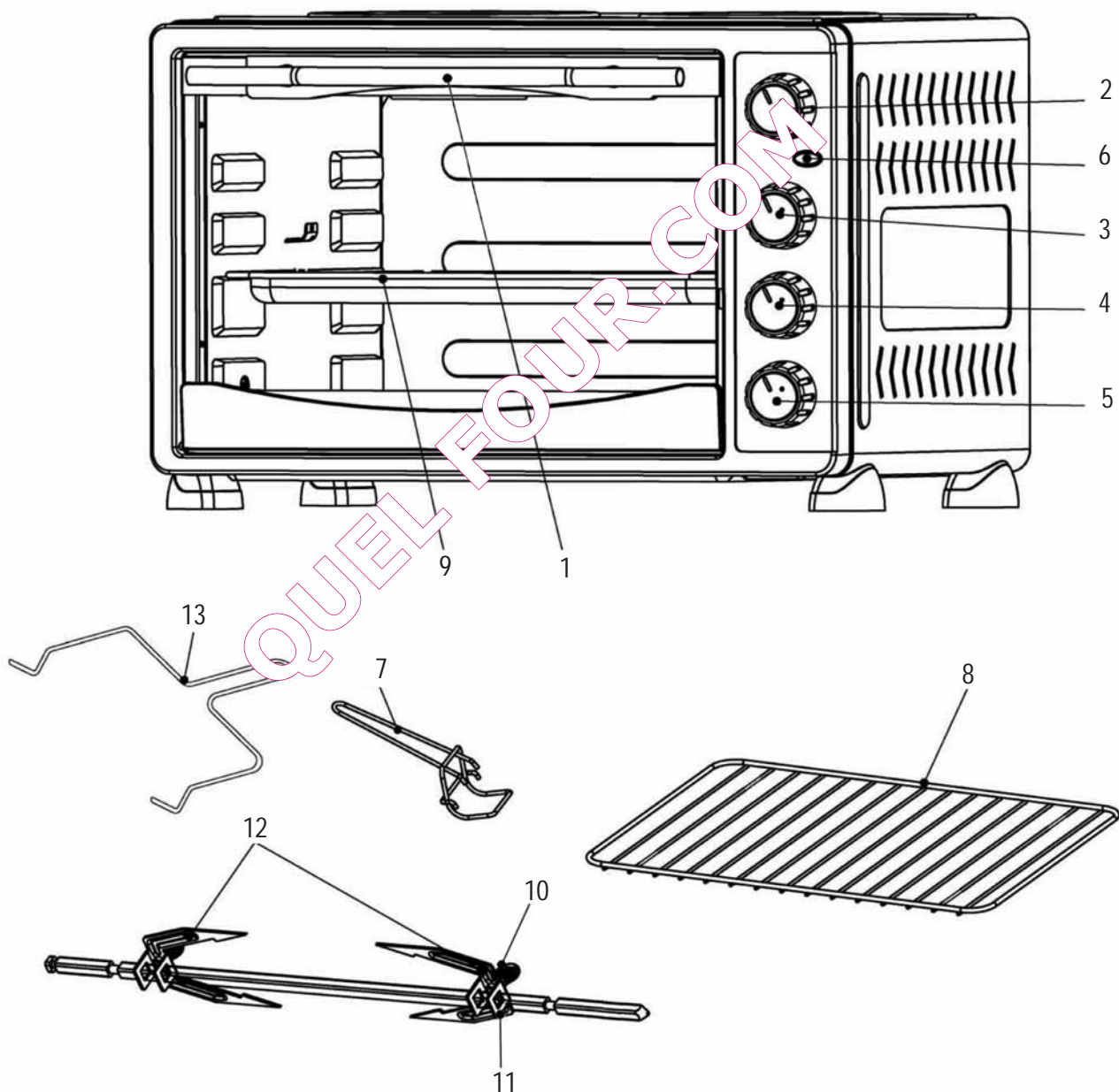
RECOMMANDATIONS SPÉCIFIQUES :

- Avant d'utiliser l'appareil, le placer dans un endroit dégagé, de façon à ce que l'air puisse circuler tout autour, notamment au dessus. Laisser un espace libre de 10 cm tout autour du four, et de 30 cm au-dessus. Veiller à ce qu'aucun objet ne soit posé dessus.
- Ne jamais toucher les surfaces chaudes de l'appareil afin d'éviter les brûlures. Eviter en particulier les parties métalliques et la porte qui deviennent très chaudes pendant l'utilisation. Prendre garde pendant l'ouverture et la fermeture de la porte.
- Prendre toutes les précautions nécessaires pour sortir les accessoires du four lorsqu'ils sont chauds. Il est recommandé d'utiliser la poignée fournie pour sortir la grille ou le lèchefrite, et la poignée spéciale pour le tournebroche.
- Lorsque l'appareil est chaud, éviter toute projection de liquide sur la porte vitrée, qui risquerait de l'endommager.
- Débrancher l'appareil lorsqu'il n'est pas en fonctionnement ou pour le nettoyer. Toujours veiller à ce que la minuterie et le bouton du thermostat soient en position « arrêt » avant de le débrancher.
- Ne placer aucun accessoire directement sur la plaque de sole.
- Ne jamais placer de papier, carton, plastique ou matière similaire dans le four.
- Ne jamais tapisser quelque partie que ce soit du four avec du papier aluminium. Ceci pourrait provoquer une surchauffe et endommager l'appareil.

**LE FABRICANT NE SAURAIT ÊTRE TENU POUR RESPONSABLE DE LA MAUVAISE UTILISATION DE L'APPAREIL.
CONSERVER SOIGNEUSEMENT CE MODE D'EMPLOI.**

DESCRIPTION DE L'APPAREIL

- 1.- Poignée
- 2.- Bouton sélecteur chaleur tournante - rôtissoire
- 3.- Bouton thermostat réglable jusqu'à 230°C
- 4.- Bouton sélecteur mode de cuisson
- 5.- Minuteur
- 6.- Indicateur lumineux de fonctionnement
- 7.- Poignée pour grille ou lèchefrite
- 8.- Grille
- 9.- Lèchefrite
- 10.- Vis
- 11.- Vis papillon
- 12.- Broche
- 13.- Poignée de tournebroche



Caractéristiques	MF 343	MF 344	MF 449	MF 448	MF 447	MF 62
Puissance (W)	1500	1500	2000	2000	2000	2200
Capacité (L)	34	34	45	45	45	55

BOUTON SELECTEUR ROTISSERIE-CHALEUR TOURNANTE

ARRÊT : Position Arrêt



Chaleur tournante : le ventilateur projette la chaleur de la résistance dans l'ensemble du four pour cuire de façon homogène vos plats ou bien pour cuire deux plats différents sans mélanger les saveurs.



Rôtissoire : pour faire rôtir vos viandes. Placer le lèche-frite en dessous du tournebroche pour récupérer le jus de cuisson



Rôtissoire + chaleur tournante.

INDICATEUR LUMINEUX DE FONCTIONNEMENT

Il s'allume dès que le minuteur est activé. Le four est en fonctionnement.

BOUTON THERMOSTAT FOUR

Il permet de régler la température de 100°C à 230°C.

Vous pouvez modifier la température à tout moment de la cuisson.

	Temperature	Thermostat
Four très doux	100° - 110°	3 - 4
Four doux	110° - 150°	4 - 5
Four moyen	150° - 200°	5 - 6
Four chaud	220°	7
Four très chaud	230°	8

BOUTON MODES DE CUISSON

ARRÊT : Position arrêt



la résistance du haut se met en marche. Elle vous permet de gratiner ou griller vos plats.



la résistance du bas se met en marche. Elle vous permet de cuire vos plats par le dessous ou de terminer la cuisson d'un plat qui a déjà trop doré sur le dessus.



Voûte + sole: convection : les deux résistances se mettent en marche simultanément.

Cela permet de cuire vos plats de façon uniforme : pâtisseries, légumes, plats cuisinés... Il est recommandé de placer la grille au centre ou sur le gradin inférieur.

BOUTON MINUTEUR

Il vous permet de régler votre cuisson de 0 à 120 min.

Dès que vous activez le minuteur, le témoin lumineux s'allume et le four est en fonctionnement. Lorsque le temps programmé est écoulé, le four s'arrête automatiquement.

Pour interrompre la cuisson à tout moment, ramenez le minuteur à 0.

UTILISATION

**AVANT LA 1ÈRE UTILISATION, RETIRER TOUS LES EMBALLAGES ET FILMS DE PROTECTION DE L'APPAREIL.
NETTOYER TOUTES LES PIÈCES AVEC UN CHIFFON HUMIDE.**

Note : A la première mise en marche de l'appareil, une légère fumée peut se produire. Celle-ci est due aux produits employés pour la protection des résistances. Cette réaction est parfaitement normale et n'est pas dangereuse.

Lors de la première utilisation, faire fonctionner le four à vide pendant 10 minutes à 200°C afin de faire brûler la graisse de protection et d'éliminer les fumées et odeurs qui se dégagent normalement d'un appareil neuf. Aérer la pièce pendant cette opération. Laisser refroidir et nettoyer le four, la grille et le lèchefrite.

- Brancher l'appareil sur le secteur.
- Régler le thermostat sur la température désirée.
- Placer le sélecteur de mode de cuisson sur la fonction souhaitée selon les aliments à cuire.
- Laisser le four préchauffer en enclenchant la minuterie.
- L'appareil se met en marche dès que la minuterie est enclenchée. Le témoin lumineux de fonctionnement s'allume.
- Lorsque le four est chaud, placer les aliments à cuire avec les accessoires appropriés.
- Refermer la porte du four.
- Sélectionner le temps de cuisson souhaité en tournant le sélecteur de la minuterie.
- Lorsque le temps sélectionné est écoulé, le four s'arrête automatiquement. Pour arrêter l'appareil manuellement en cours de cuisson, tourner la minuterie sur 0.
- Toujours utiliser la poignée pour sortir le plat ou la grille du four lorsqu'il est chaud.
- Eteindre toutes les commandes de l'appareil.

UTILISATION DU TOURNEBROCHE

Par exemple pour un poulet :

- Ne pas faire préchauffer le four.
- Insérer la 1ère vis papillon dans la broche et la fixer à l'aide de la vis. Embrocher le poulet bien au centre du tournebroche, insérer la 2ème vis papillon et la fixer à l'aide de la vis.
- Installer le lèchefrite en position basse.
- Positionner le tournebroche en rentrant la broche sur la droite, puis la faire coulisser pour l'enclencher sur son support à gauche.
- Démarrer la rotation du tournebroche en sélectionnant le mode et la durée de cuisson souhaitée.
- Régler le thermostat sur la température désirée (température conseillée pour un poulet rôti : 210 °C). Si une fumée excessive se produit pendant la cuisson, réduire la température.
- Lorsque la cuisson est terminée, remettre le thermostat et la minuterie en position 0.
- Sortir le tournebroche à l'aide de la poignée spéciale en prenant toutes précautions utiles pour éviter les brûlures : positionner la poignée dans les encoches. Soulever légèrement, coulisser vers la droite pour débloquer le tournebroche, puis sortir complètement la broche.

CHALEUR TOURNANTE

Votre four est équipé d'un ventilateur interne. Cette fonction, appelée chaleur tournante, permet une meilleure répartition de la chaleur dans le four.

Il est recommandé de l'utiliser pour :

- cuire en même temps deux plats différents sans mélanger les saveurs,
- cuire et réchauffer en même temps deux plats différents sans mélanger les saveurs,
- obtenir une cuisson plus homogène, croustillante et moelleuse
- cuire les aliments plus rapidement.

Pour utiliser la chaleur tournante :

- Allumer la chaleur tournante à l'aide du sélecteur chaleur tournante, position .
- Pour arrêter la fonction chaleur tournante à tout moment, tourner le sélecteur sur la position OFF.

QUELQUES CONSEILS POUR OBTENIR LES MEILLEURS RÉSULTATS AVEC LE FOUR

- Ne pas surcharger le four.
- Dans la mesure du possible, bien placer les aliments au centre de l'appareil.
- Ne pas ouvrir la porte trop fréquemment pendant la cuisson pour éviter les déperditions de chaleur.
- Bien surveiller la cuisson lorsque vous testez de nouvelles recettes.

QUELQUES CONSEILS POUR CUISINER VOS VIANDES

Un léger dégagement de fumée fait partie du processus qui permet de rôtir un aliment. Cependant, on peut réduire les émissions de fumées en suivant les quelques conseils suivants :

- Ne pas couvrir la grille avec du papier aluminium. Ceci provoque fumées et éclaboussures en empêchant les graisses de s'écouler. Cela nuit également à la bonne circulation de l'air dans le four.
- Placer un récipient rempli d'eau dans le four. Ceci permet de réduire les émissions de fumées.
- Pour de meilleurs résultats, décongeler la viande avant de la faire cuire.
- Si la viande est très grasse, la débarrasser de ses excédants en la coupant si nécessaire.
- Si des éclaboussures de graisse se produisent pendant la cuisson, réduire la température à l'aide du thermostat.
- Afin d'éviter l'accumulation des graisses qui provoque irrémédiablement de désagréables fumées, veiller à nettoyer le four après chaque utilisation. Utiliser une éponge non abrasive et de l'eau chaude.

ENTRETIEN

- Ce four est équipé de parois intérieures autonettoyantes, à partir de 200°C lors de la cuisson les graisses sont détruites.
- Par précaution il est conseillé tout de même, d'utiliser une éponge humide.
- Cet appareil a été conçu pour vous apporter un maximum de sécurité. Cependant, il est important de le maintenir parfaitement propre, débarrassé de toute graisse ou particules de nourriture.

Attention : les micro-pores des parois intérieures sont sensibles au sucre.

CONSEILS DE NETTOYAGE

- Toujours débrancher l'appareil et le laisser refroidir avant de le nettoyer.
- Retirer la grille et les accessoires.
- Pour nettoyer la vitre, utiliser un produit spécial vitrages ou un chiffon humide. Sécher à l'aide d'un chiffon.
- Pour nettoyer les parois extérieures, utiliser un chiffon humide. En cas de tâche résistante, employer une solution non abrasive ou du produit de nettoyage pour vitres. Rincer et essuyer avec un chiffon sec. Ne jamais employer de tampons métalliques qui pourraient abîmer la surface du four.
- Les accessoires peuvent se nettoyer de façon classique comme tous les ustensiles de cuisine.



Indications relatives à la protection de l'environnement

Au terme de sa durée de vie, ce produit ne doit pas être éliminé avec les ordures ménagères mais doit être remis à un point de collecte destiné au recyclage des appareils électriques et électroniques. Le symbole figurant sur le produit, la notice d'utilisation ou l'emballage vous indique cela.

Les matériaux sont recyclables conformément à leur marquage. Vous apporterez une large contribution à la protection de l'environnement par le biais du recyclage, de la réutilisation matérielle ou par les autres formes de réutilisation des appareils usagés. Veuillez vous adresser à votre municipalité pour connaître la déchetterie compétente.

Instructions on environment protection

Do not dispose of this product in the usual household garbage at the end of its life cycle ; hand it over a collection point for the recycling of electrical and electronic appliances. The symbol on the product, the instructions for use or the packing will inform about the methods of disposal.

The materials are recyclable as mentioned in its marking. By recycling or others forms of re-utilization of old appliances, you are making an important contribution to protect our environment.

Please inquire at the community administration for the authorized disposal location.

QUEL FOUR.COM

WHITE & BROWN