



HB75GR.60F

**Four encastrable**

**SIEMENS**



<b>Précautions de sécurité importantes</b> .....	<b>4</b>	<b>Testés pour vous dans notre laboratoire</b> .....	<b>20</b>
Causes de dommages .....	5	Gâteaux et pâtisseries .....	20
<b>Votre nouveau four</b> .....	<b>6</b>	Conseils pour la pâtisserie .....	21
Bandeau de commande .....	6	Viande, volaille, poisson, gratin et toast.....	22
Touches et affichage .....	6	Conseils pour les rôtis et grillades.....	22
Sélecteur des fonctions .....	6	Cuisson simultanée de plusieurs plats.....	23
Thermostat .....	7	Plats cuisinés.....	23
Contrôle de la température.....	7	Mets spéciaux.....	24
Compartiment de cuisson.....	7	Décongélation .....	24
<b>Vos accessoires</b> .....	<b>7</b>	Déshydratation .....	24
Insérer l'accessoire.....	7	Mise en conserve.....	25
Accessoire en option .....	8	<b>L'acrylamide dans certains aliments.....</b>	<b>25</b>
Articles Service après-vente .....	9	<b>Plats tests</b> .....	<b>26</b>
<b>Avant la première utilisation</b> .....	<b>9</b>	Cuisson de pain et de pâtisseries.....	26
Réglage de l'heure .....	9	Grillades.....	27
Chauffer le four.....	9		
Nettoyer les accessoires .....	10		
<b>Réglage du four</b> .....	<b>10</b>		
Mode de cuisson et température .....	10		
Chauffage rapide .....	10		
<b>Réglage des fonctions de temps</b> .....	<b>10</b>		
Minuterie .....	10		
Durée.....	11		
Heure de la fin.....	11		
Heure.....	12		
<b>Sécurité-enfants</b> .....	<b>12</b>		
<b>Modifier les réglages de base</b> .....	<b>12</b>		
<b>Arrêt automatique</b> .....	<b>12</b>		
<b>Autonettoyage</b> .....	<b>13</b>		
Recommandations importantes.....	13		
Avant l'autonettoyage.....	13		
Réglage .....	13		
Après l'autonettoyage .....	14		
<b>Entretien et nettoyage</b> .....	<b>14</b>		
Nettoyants .....	14		
Décrocher et accrocher les supp.....	15		
Décrocher et accrocher la porte du four .....	15		
Enlever le recouvrement de la porte.....	16		
Dépose et pose des vitres de la porte.....	16		
<b>Pannes et dépannage</b> .....	<b>17</b>		
Tableau de dérangements.....	17		
Changer la lampe du four au plafond .....	17		
Cache en verre.....	18		
<b>Service après-vente</b> .....	<b>18</b>		
Numéros de produit E et de fabrication FD .....	18		
<b>Energie et environnement</b> .....	<b>18</b>		
Mode de cuisson Chaleur tournante eco.....	18		
Economiser de l'énergie.....	19		
Elimination écologique.....	19		

Vous trouverez des informations supplémentaires concernant les produits, accessoires, pièces de rechange et services sur Internet sous [www.siemens-home.com](http://www.siemens-home.com) et la boutique en ligne : [www.siemens-eshop.com](http://www.siemens-eshop.com)

## Précautions de sécurité importantes

Lire attentivement ce manuel. Ce n'est qu'alors que vous pourrez utiliser votre appareil correctement et en toute sécurité. Conserver la notice d'utilisation et de montage pour un usage ultérieur ou pour le propriétaire suivant.

Cet appareil est conçu pour être encastré uniquement. Respecter la notice spéciale de montage.

Contrôler l'état de l'appareil après l'avoir déballé. Ne pas le raccorder s'il présente des avaries de transport.

Seul un expert agréé peut raccorder l'appareil sans fiche. La garantie ne couvre pas les dommages résultant d'un mauvais raccordement.

Cet appareil est conçu uniquement pour un usage ménager privé et un environnement domestique. Utiliser l'appareil uniquement pour préparer des aliments et des boissons. Surveiller l'appareil lorsqu'il fonctionne. Utiliser l'appareil uniquement dans des pièces fermées.

Cet appareil peut être utilisé par des enfants de 8 ans ou plus et par des personnes dotées de capacités physiques, sensorielles ou mentales réduites et ne disposant de connaissances ou d'expérience insuffisantes, sous la surveillance d'un tiers responsable de leur sécurité ou bien lorsqu'ils ont reçu des instructions liées à l'utilisation de l'appareil en toute sécurité et qu'ils ont intégré les risques qui en résultent.

Les enfants ne doivent pas jouer avec l'appareil. Le nettoyage et l'entretien effectué par l'utilisateur ne doivent pas être accomplis par des enfants, sauf s'ils sont âgés de 8 ans et plus et qu'un adulte les surveille.

Les enfants de moins de 8 ans doivent être tenus à distance de l'appareil et du cordon d'alimentation.

Toujours insérer les accessoires à l'endroit dans le four. *Voir la description des accessoires* dans la notice d'utilisation.

### **Risque d'incendie !**

- Tout objet inflammable entreposé dans le compartiment de cuisson peut s'enflammer. Ne jamais entreposer d'objets inflammables dans le compartiment de cuisson. Ne jamais ouvrir la porte de l'appareil lorsqu'il s'en

dégage de la fumée. Éteindre l'appareil et débrancher la fiche secteur ou enlever le fusible dans le boîtier à fusibles.

- Il se produit un courant d'air lors de l'ouverture de la porte de l'appareil. Le papier sulfurisé peut toucher les résistances chauffantes et s'enflammer. Ne jamais poser de papier sulfurisé non attaché sur un accessoire lors du préchauffage. Toujours déposer un plat ou un moule de cuisson sur le papier sulfurisé pour le lester. Recouvrir uniquement la surface nécessaire de papier sulfurisé. Le papier sulfurisé ne doit pas dépasser des accessoires.

### **Risque de brûlure !**

- L'appareil devient très chaud. Ne jamais toucher les surfaces intérieures chaudes du compartiment de cuisson ni les résistances chauffantes. Toujours laisser l'appareil refroidir. Tenir les enfants éloignés.
- Les récipients ou les accessoires deviennent très chaud. Toujours utiliser des maniques pour retirer le récipient ou les accessoires du compartiment de cuisson.
- Les vapeurs d'alcool peuvent s'enflammer dans un compartiment de cuisson chaud. Ne jamais préparer de plats contenant de grandes quantités de boissons fortement alcoolisées. Utiliser uniquement de petites quantités de boissons fortement alcoolisées. Ouvrir la porte de l'appareil avec précaution.

### **Risque de brûlures !**

- Les éléments accessibles deviennent chauds pendant le fonctionnement. Ne jamais toucher les éléments chauds. Eloigner les enfants.
- De la vapeur chaude peut s'échapper lors de l'ouverture de la porte de l'appareil. Ouvrir la porte de l'appareil avec précaution. Tenir les enfants éloignés.
- La présence d'eau dans un compartiment de cuisson chaud peut générer de la vapeur d'eau chaude. Ne jamais verser d'eau dans le compartiment de cuisson chaud.

## Risque de blessure !

Un verre de porte d'appareil rayé peut se fendre. Ne pas utiliser de racloir à verre, ni de produit de nettoyage agressif ou abrasif.

## Risque de choc électrique !

- Les réparations inexpertes sont dangereuses. Seul un technicien du service après-vente formé par nos soins est habilité à effectuer des réparations. Si l'appareil est défectueux, retirer la fiche secteur ou enlever le fusible dans le boîtier à fusibles. Appeler le service après-vente.
- L'isolation des câbles des appareils électroménagers peut fondre au contact des pièces chaudes de l'appareil. Ne jamais mettre le câble de raccordement des appareils électroménagers en contact avec des pièces chaudes de l'appareil.
- De l'humidité qui pénètre peut occasionner un choc électrique. Ne pas utiliser de nettoyeur haute pression ou de nettoyeur à vapeur.
- Lors du remplacement de l'ampoule du compartiment de cuisson, les contacts du culot de l'ampoule sont sous tension. Retirer la fiche secteur ou couper le fusible dans le boîtier à fusibles avant de procéder au remplacement.
- Un appareil défectueux peut provoquer un choc électrique. Ne jamais mettre en service un appareil défectueux. Débrancher la fiche secteur ou enlever le fusible dans le boîtier à fusibles. Appeler le service après-vente.


## Risque d'incendie !

- Les restes de nourriture épars, la graisse et le jus de cuisson peuvent s'enflammer au cours de l'autonettoyage. Enlever les salissures les plus grossières du compartiment de cuisson et des accessoires avant chaque cycle d'autonettoyage.
- L'extérieur de l'appareil devient très chaud lors de l'autonettoyage. Ne jamais accrocher jamais d'objet inflammable, tel qu'un torchon à vaisselle, à la poignée de la porte. Ne pas entraver la façade de l'appareil. Tenir les enfants éloignés

## Risque de brûlure !

- Le compartiment de cuisson devient très chaud lors de l'autonettoyage. Ne jamais ouvrir la porte de l'appareil ni déplacer à la main les crochets de verrouillage.

Laisser l'appareil refroidir. Tenir les enfants éloignés

-  L'extérieur de l'appareil devient très chaud lors de l'autonettoyage. Ne jamais toucher la porte de l'appareil. Laisser l'appareil refroidir. Tenir les enfants éloignés

## Risque de préjudice sérieux pour la santé !

L'appareil devient très chaud lors de l'autonettoyage. Le revêtement anti-adhérent des plaques et des moules est détruit et il se dégage des gaz toxiques. Ne jamais nettoyer des plaques et des moules à revêtement anti-adhérents avec le cycle d'autonettoyage. Seuls des accessoires émaillés peuvent être nettoyés avec le mode d'autonettoyage.

## Causes de dommages

### Attention !

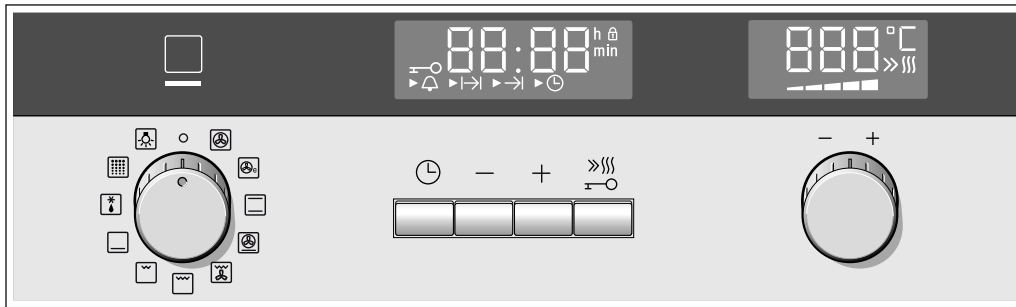
- Accessoire, feuille, papier cuisson ou récipient sur le fond du compartiment de cuisson : Ne posez pas d'accessoires sur le fond du compartiment de cuisson. Ne recouvrez pas le fond du compartiment de cuisson d'une feuille, quel que soit le type, ni de papier cuisson. Ne placez pas de récipient sur le fond du compartiment de cuisson si vous avez réglé une température supérieure à 50 °C. Cela crée une accumulation de chaleur. Les temps de cuisson ne correspondent plus et l'émail sera endommagé.
- Eau dans le compartiment de cuisson chaud : Ne versez jamais d'eau dans le compartiment de cuisson chaud. Cela produit de la vapeur d'eau. Le changement de température peut occasionner des dommages sur l'émail.
- Aliments humides : Ne conservez pas d'aliments humides dans le compartiment de cuisson pendant une longue durée. Cela endommage l'émail.
- Jus de fruits : Ne garnissez pas trop la plaque à pâtisserie en cas de gâteaux aux fruits très juteux. Le jus de fruits qui goutte de la plaque laisse des taches définitives. Utilisez de préférence la lèchefrite à bords hauts.
- Refroidissement la porte de l'appareil ouverte : Laissez refroidir le compartiment de cuisson uniquement la porte fermée. Même si la porte de l'appareil n'est qu'entrouverte, les façades des meubles voisins risquent d'être endommagées au fil du temps.
- Joint de porte très encrassé : si le joint de la porte est très encrassé, la porte de l'appareil ne fermera plus correctement lors du fonctionnement. La façade des meubles voisins peut être endommagée. Veillez à ce que le joint de l'appareil soit toujours propre.
- Porte de l'appareil utilisée comme surface d'assise ou support : il est interdit de grimper, de s'asseoir et de s'accrocher à la porte de l'appareil. Ne pas déposer de récipients ou des accessoires sur la porte de l'appareil.
- Introduire l'accessoire : Selon le modèle d'appareil, les accessoires peuvent rayer la vitre en fermant la porte. Introduire les accessoires toujours jusqu'en butée dans le compartiment de cuisson.
- Transporter l'appareil : Ne transportez ou ne portez pas l'appareil par la poignée de la porte. La poignée ne supportera pas le poids de l'appareil et risque de se casser.

# Votre nouveau four

Vous apprenez ici à connaître votre nouveau four. Nous vous expliquons le bandeau de commande et les différents éléments de commande. Vous obtenez des informations concernant le compartiment de cuisson et les accessoires.

## Bandeau de commande

Ci-après l'aperçu du bandeau de commande. Les symboles n'apparaissent jamais tous en même temps dans l'affichage. Des variations de détails sont possibles selon le modèle d'appareil.



### Manettes

Les manettes sont escamotables. Pour l'enclencher et la désenclencher, appuyez sur la manette en position 0. Le thermostat n'a pas de position zéro. Il est escamotable en toute position.

### Touches et affichage

Les touches permettent de régler différentes fonctions supplémentaires. A l'affichage vous pouvez lire les valeurs réglées.

Touche	Utilisation
Fonctions de temps	Sélectionner Minuterie , Durée , Heure de la fin , Heure .
- Moins	Réduire les valeurs de réglage.
+ Plus	Augmenter les valeurs de réglage.
Chauffage rapide	Chauffer le four très rapidement.
Sécurité-enfants	Verrouiller et déverrouiller le bandeau de commande.

La flèche ► précédant le symbole correspondant indique quelle fonction de temps est à l'avant plan dans l'affichage. Exception : Pour l'heure, le symbole est constamment allumé lorsque vous procédez à une modification.

### Sélecteur des fonctions

Le sélecteur des fonctions permet de régler le mode de cuisson.

Position	Utilisation
○ Position zéro	Le four est éteint.
Chaleur tournante 3D	Pour des gâteaux et pâtisseries cuits sur un à trois niveaux. La chaleur du collier chauffant situé dans la paroi arrière est répartie uniformément dans le compartiment de cuisson par le ventilateur.

\* Mode de cuisson ayant été utilisé pour déterminer la classe d'efficacité énergétique selon EN50304.

Position	Utilisation
Chaleur tournante eco*	Pour des gâteaux et pâtisseries, soufflés, produits surgelés et plats cuisinés, viande et poisson, sur un niveau sans préchauffage. Le ventilateur répartit uniformément dans le compartiment de cuisson la chaleur énergétiquement optimisée, diffusée par le collier chauffant.
Convection naturelle	Pour des gâteaux, soufflés et des pièces de rôtis maigres, p.ex. bœuf ou gibier, cuits sur un niveau. La chaleur est diffusée uniformément par la voûte et la sole.
Position Pizza	Préparation rapide de produits surgelés sans préchauffage, p.ex. pizza, frites ou strudel. La résistance inférieure et le collier chauffant dans la paroi arrière chauffent.
Gril air pulsé	Rôtissage de viande, de volaille et de poisson entier. La résistance du gril et le ventilateur fonctionnent en alternance. Le ventilateur répartit l'air chaud autour du mets.
Gril, grande surface	Faire griller des steaks, saucisses, toasts et des morceaux de poisson. Toute la surface située sous la résistance du gril est chauffée.
Gril, petite surface	Faire griller des steaks, saucisses, toasts et des morceaux de poisson en petites quantités. La partie centrale de la résistance du gril chauffe.
Chaleur de sole	Mettre en conserves et poursuivre la cuisson ou le brunissage de gâteaux. La chaleur est diffusée par la sole.
Décongélation	Décongélation p.ex. de viande, volaille, pain et gâteau. Le ventilateur répartit l'air tiède autour du mets.
Autonettoyage	Nettoyage automatique du compartiment de cuisson. Le four chauffe jusqu'à ce que les salissures soient décomposées.
Lampe du four	Allumer la lampe du four.

\* Mode de cuisson ayant été utilisé pour déterminer la classe d'efficacité énergétique selon EN50304.



Lorsque vous réglez, le voyant lumineux au-dessus du sélecteur des fonctions s'allume. La lampe du four dans le compartiment de cuisson s'allume.

**Remarque :** Afin que la chaleur soit bien répartie lors des modes de cuisson avec la chaleur de voûte ou de sole, le ventilateur se met brièvement en marche pendant la phase de chauffe.

## Thermostat

Le thermostat permet de régler la température, la position gril ou de nettoyage.

Position	Signification
30-300 Plage de température	La température dans le compartiment de cuisson en °C.  Exception : La température maximale pour le mode Chaleur tournante 3D [🌀], Chaleur tournante eco [🌿] et Position Pizza [🍕] est 275 °C, pour le mode Décongélation [❄️] 60 °C.
1, 2, 3 Positions gril	Les positions gril pour le mode Gril, petite [☐] et grande [☐] surface.  Position 1 = faible Position 2 = moyen Position 3 = puissant
Positions de nettoyage	Les positions de nettoyage pour l'autonettoyage [🧼].  Position 1 = économique Position 2 = moyen Position 3 = intensif

La valeur réglée est indiquée dans l'affichage au-dessus du thermostat.

## Contrôle de la température

Les cinq barres dans l'affichage au-dessus du thermostat constituent le contrôle de la température. Elles indiquent les

phases de chauffe ou la chaleur résiduelle dans le compartiment de cuisson.

## Témoin de chauffe

Le témoin de chauffe indique la montée en température dans le compartiment de cuisson. Le moment optimal pour enfourner le plat est atteint lorsque toutes les barres sont remplies.

Les barres n'apparaissent pas en mode gril et nettoyage.

## Chaleur résiduelle

Après l'arrêt, le contrôle de température indique la chaleur résiduelle dans le compartiment de cuisson. Quand toutes les barres sont remplies, le compartiment de cuisson a atteint une température d'env. 300 °C. L'affichage s'éteint lorsque la température est descendue à env. 60 °C.

En cas de mets demandant des temps de cuisson longs, vous pouvez éteindre le four 5-10 minutes plus tôt. La chaleur résiduelle finira la cuisson du mets. Cela vous permet d'économiser de l'énergie.

## Compartiment de cuisson

La lampe du four est située dans le compartiment de cuisson. Un ventilateur de refroidissement protège le four d'une surchauffe.

## Lampe du four

La lampe du four dans le compartiment de cuisson est allumée pendant le fonctionnement. La lampe s'éteint en cas de températures élevées jusqu'à 60 °C et lors de l'autonettoyage. Cela permet un réglage précis optimal.

En réglant le sélecteur des fonctions sur la position [🧼] vous pouvez éteindre la lampe sans chauffage.

## Ventilateur de refroidissement

Le ventilateur de refroidissement se met en marche et se coupe en cas de besoin. L'air chaud s'échappe au-dessus de la porte. Attention ! Ne pas couvrir les fentes d'aération. Sinon, le four surchauffe.

Le ventilateur continue de fonctionner un certain temps, afin que le compartiment de cuisson refroidisse plus vite après le fonctionnement.

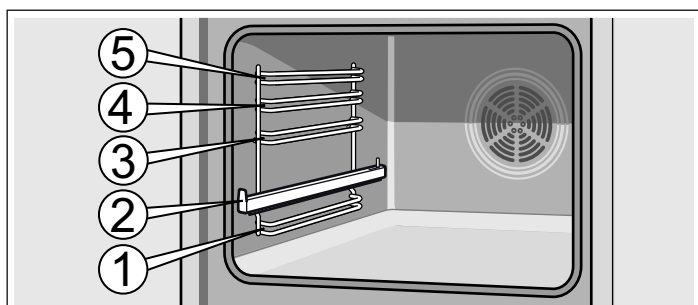
## Vos accessoires

Vos accessoires fournis sont adaptés à de nombreux récipients. Assurez-vous que les accessoires toujours insérés dans le four dans le bon sens.

Pour que certains plats soient encore plus réussis et que le maniement de votre four soit encore plus confortable, il existe une variété d'accessoires optionnels.

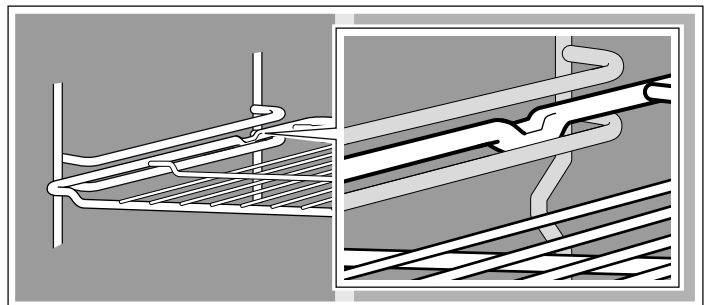
## Insérer l'accessoire

Vous pouvez insérer l'accessoire dans le compartiment de cuisson à 5 hauteurs différentes. Introduisez-le toujours jusqu'en butée, afin que l'accessoire ne touche pas la vitre de la porte.



L'accessoire doit être retiré jusqu'à environ la moitié pour qu'il s'encliquette. Il est ainsi plus facile de retirer les plats.

Lors de l'insertion dans le compartiment de cuisson, assurez-vous que la courbure de l'accessoire est située à l'arrière. Ce n'est qu'ainsi qu'il s'encliquette.



Avec les rails télescopiques au niveau 2, vous pouvez retirer l'accessoire plus loin.

Selon l'équipement de l'appareil, les rails de défournement s'encliquettent lorsqu'ils sont entièrement retirés. Il est ainsi facile de poser l'accessoire dessus. Pour le déverrouillage,

repousser les rails dans le compartiment de cuisson avec une légère pression.

**Remarque :** Lorsque l'accessoire devient chaud il peut se déformer. Une fois refroidi, la déformation disparaît. Cela n'influe en rien sur le fonctionnement.

Vous pouvez acheter des accessoires auprès du service après-vente, dans le commerce spécialisé ou sur Internet. Veuillez indiquer le numéro HZ.



#### Supports d'accessoires

Les enficher à gauche et à droite. Lors de l'autonettoyage ils permettent de nettoyer en même temps p.ex. la lèchefrite.

### Accessoire en option


Les accessoires optionnels sont en vente auprès du service après-vente ou dans le commerce spécialisé. Dans nos brochures ou sur Internet vous trouverez un large choix pour votre four. La disponibilité des accessoires en option ainsi que la possibilité de les commander en ligne varie selon les pays. Veuillez consulter les documents de vente.

Les accessoires en option ne correspondent pas tous à tous les appareils. Lors de l'achat, veuillez toujours indiquer la désignation exacte de votre appareil (E-Nr.).



#### Grille

Pour des récipients, moules à gâteau, rôtis, grillades et plats surgelés.

Insérer la grille avec le coude vers le bas  la face ouverte vers la porte du four.



#### Plaque à pâtisserie émaillée

Pour des gâteaux et petits gâteaux secs.

Enfournez la plaque à pâtisserie jusqu'à la butée, la partie inclinée en direction de la porte du four.



#### Lèchefrite

Pour des gâteaux fondants, pâtisseries, plats surgelés et gros rôtis. Elle peut également servir à récupérer la graisse si vous posez les grillades directement sur la grille.

Enfournez la lèchefrite jusqu'à la butée, la partie inclinée orientée vers la porte du four.

Accessoire en option	Numéro HZ	Usage	approprié pour l'autonettoyage
Grille	HZ334000	Pour des récipients, moules à gâteau, rôtis, grillades et plats surgelés.	non
Plaque à pâtisserie émaillée	HZ331072	Pour des gâteaux et petits gâteaux secs. Enfournez la plaque à pâtisserie avec la partie inclinée en direction de la porte du four.	oui
Lèchefrite	HZ332073	Pour des gâteaux fondants, pâtisseries, plats surgelés et gros rôtis. Elle peut également servir à récupérer la graisse si vous posez les grillades directement sur la grille. Enfournez la lèchefrite, la partie inclinée en direction de la porte du four.	oui
Grille d'insertion	HZ324000	Pour des rôtis. Placez toujours la grille dans la lèchefrite. La graisse qui s'égoutte et le jus de viande seront recueillis.	non
Grille anti-éclaboussures	HZ325070	Pour faire des grillades, au lieu de la grille ou comme protection contre les éclaboussures, afin de moins salir le four. Utilisez la grille anti-éclaboussures uniquement dans la lèchefrite. Grillades sur la grille anti-éclaboussures : L'utiliser uniquement sur les niveaux d'enfournement 1, 2 et 3. Grille anti-éclaboussures comme protection contre les éclaboussures : Enfourner la lèchefrite dotée de la grille anti-éclaboussures sous la grille.	oui
Plaque à pizza	HZ317000	Idéale pour des pizzas, produits surgelés ou de grands gâteaux ronds. Vous pouvez utiliser la plaque à pizza au lieu de la lèchefrite. Placez la plaque sur la grille et basez-vous sur les indications dans les tableaux.	non
Pierre de cuisson	HZ327000	La pierre de cuisson est idéale pour préparer du pain maison, des petits pains et de la pizza dont le fond doit être croustillant. La pierre de cuisson doit toujours être chauffée à la température recommandée.	oui
Lèchefrite-pro avec grille d'insertion	HZ333072	Elle convient particulièrement pour la préparation de grosses quantités.	oui



Accessoire en option	Numéro HZ	Usage	approprié pour l'auto-nettoyage
Couvercle pour la lèche-frite-pro	HZ333001	Le couvercle transforme la lèche-frite-pro en cocotte-pro.	non
Cocotte en verre	HZ915001	La cocotte en verre convient pour des plats braisés et des gratins préparés au four. Elle est idéale pour les programmes et le rôtissage automatiques.	non
Rails télescopiques double	HZ338250	Les rails télescopiques au niveau 2 et 3 vous permettent de retirer les accessoires davantage, sans qu'ils ne basculent.	non
triple	HZ338352	Les rails télescopiques au niveau 1, 2 et 3 vous permettent de retirer les accessoires davantage, sans qu'ils ne basculent. Le triple rail n'est pas approprié pour des appareils avec tournebroche.	non
Triple rail à sortie totale	HZ338356	Les rails télescopiques au niveau 1, 2 et 3 vous permettent de retirer complètement les accessoires, sans qu'ils ne basculent. Le triple rail à sortie totale n'est pas approprié pour des appareils avec tournebroche.	non
Triple rail à sortie totale avec fonction arrêt	HZ338357	Les rails télescopiques au niveau 1, 2 et 3 vous permettent de retirer complètement les accessoires, sans qu'ils ne basculent. Les rails télescopiques s'encliquettent, si bien que les accessoires puissent être posés facilement dessus. Le triple rail à sortie totale avec fonction arrêt n'est pas approprié pour des appareils avec tournebroche.	non
Filtre des fumées	HZ329000	Vous pouvez en post-équiper votre four. Le filtre des fumées retient les particules de graisse en suspension dans l'air et réduit les odeurs de cuisson. Uniquement pour des appareils dont le deuxième chiffre du Nr.-E est 6, 7 ou 8 (p.ex. HB78AB57).	oui
Système de cuisson à vapeur	HZ24D300	Pour la préparation vapeur de légumes et de poisson.	non

## Articles Service après-vente

Pour vos appareils ménagers vous pouvez commander des produits d'entretien et de nettoyage appropriés ou d'autres


accessoires auprès du service après-vente, dans le commerce spécialisé ou, pour certains pays, sur Internet dans le e-shop. Pour cela, veuillez indiquer le numéro d'article respectif.

Lingettes d'entretien pour surfaces en inox	Numéro d'article 1713	Réduit les dépôts de salissures. L'imprégnation avec une huile spéciale garantit un entretien optimal des surfaces des appareils en inox.
Gel de nettoyage pour four et gril	Numéro d'article 463582	Pour le nettoyage du compartiment de cuisson. Le gel est inodore.
Chiffon à microfibres alvéolé	Numéro d'article 460770	Idéal pour le nettoyage de surfaces délicates, telles que verre, vitrocéramique, inox ou aluminium. Le chiffon à microfibres élimine en une seule opération de travail les salissures aqueuses et grasses.
Sécurité de porte	Numéro d'article 612594	Pour empêcher que des enfants ouvrent la porte du four. Selon la porte de l'appareil, la sécurité se visse différemment. Veuillez consulter la fiche jointe à la sécurité de porte.

## Avant la première utilisation

Vous apprendrez ici ce que vous devez faire avant d'utiliser votre four pour la première fois pour préparer des mets. Lisez auparavant le chapitre *Consignes de sécurité*.

### Réglage de l'heure

Après le raccordement, le symbole  et trois zéros s'allument dans l'affichage. Réglez l'heure.


1. Appuyer sur la touche .


L'heure 12:00 apparaît dans l'affichage.

2. Régler l'heure au moyen de la touche **+** ou **-**.

L'heure réglée sera validée au bout de quelques secondes.

### Chauffer le four

Afin d'éliminer l'odeur de neuf, laissez chauffer le four à vide, porte fermée. Idéalement une heure en mode convection naturelle  à 240 °C. Assurez-vous que le compartiment de cuisson ne contient pas de restes d'emballage.

1. Avec le sélecteur des fonctions, régler sur Convection naturelle .

2. Régler le thermostat sur 240 °C.

Eteindre le four au bout d'une heure. Pour ce faire, tourner le sélecteur des fonctions sur la position zéro.

## Nettoyer les accessoires

Avant d'utiliser les accessoires pour la première fois, nettoyez-les soigneusement à l'eau chaude additionnée de produit à vaisselle et une lavette douce.

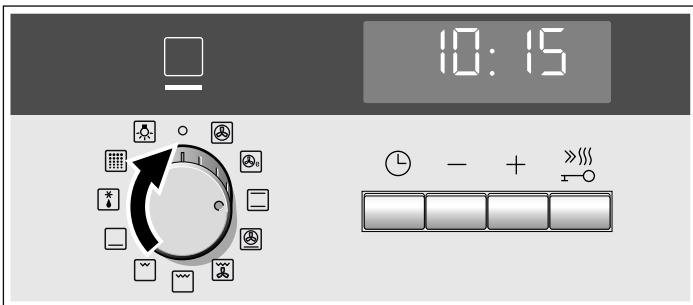
## Réglage du four

Vous avez plusieurs possibilités pour régler votre four. Nous vous expliquons ici comment régler le mode de cuisson et la température ou la position gril souhaités. Vous pouvez régler au four la durée et l'heure de la fin pour votre mets. Pour cela, consultez le chapitre *Réglage des fonctions de temps*.

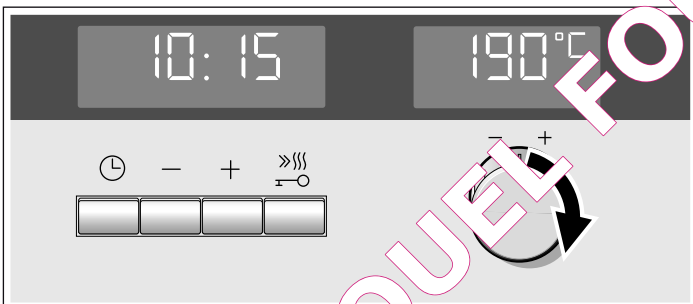
### Mode de cuisson et température

Exemple dans l'illustration : Convection naturelle ☐ à 190 °C.

1. Régler le mode de cuisson à l'aide du sélecteur des fonctions.



2. A l'aide du thermostat, régler la température ou la position gril.



Le four commence à chauffer.

### Eteindre le four

Tourner le sélecteur des fonctions sur la position zéro.

### Modifier les réglages

Vous pouvez modifier à tout moment le mode de cuisson et la température ou la position gril au moyen du sélecteur correspondant.

### Chauffage rapide

Avec le chauffage rapide, votre four atteint particulièrement vite la température réglée.

Utilisez le chauffage rapide pour des températures réglées, supérieures à 100 °C. Les modes de cuisson suivants sont appropriés :

- Chaleur ou rance 3D ☉
- Convection naturelle ☐
- Position pizza ☉

Pour obtenir un résultat de cuisson uniforme, enfournez votre plat seulement lorsque le chauffage rapide est terminé.

1. Régler le mode de cuisson et la température.
2. Appuyer brièvement sur la touche »»».

Le symbole »»» s'allume dans l'affichage. Le four commence à chauffer.

### Le chauffage rapide est terminé

Un signal retentit. Le symbole »»» s'éteint dans l'affichage. Enfourez votre plat.

### Annuler le chauffage rapide

Appuyer brièvement sur la touche »»». Le symbole »»» dans l'affichage s'éteint.

## Réglage des fonctions de temps

Votre four possède différentes fonctions de temps. La touche ⌚ permet d'appeler le menu et de commuter entre les différentes fonctions. Les symboles de temps sont allumés aussi longtemps que vous pouvez régler. La flèche ► vous indique au niveau de quelle fonction de temps vous êtes positionné. Avec la touche + ou - vous pouvez modifier directement une fonction de temps déjà réglée, si la flèche ► précède le symbole de temps.

### Minuterie

Vous pouvez utiliser la minuterie comme minuteur de cuisine. Elle fonctionne indépendamment du four. Le minuteur émet un signal sonore spécifique. De la sorte, vous pouvez distinguer si c'est le minuteur ou une durée qui s'est écoulé.

1. Appuyer une fois sur la touche ⌚.

Dans l'affichage, les symboles de temps s'allument, la flèche ► précède ⌚.

2. Régler le temps de minuterie au moyen de la touche + ou -.  
Valeur de référence touche + = 10 minutes  
Valeur de référence touche - = 5 minutes

Le temps réglé est validé au bout de quelques secondes. Le minuteur se met en marche. Dans l'affichage, le symbole ►⌚ est allumé et le temps de minuterie s'écoule visiblement. Les autres symboles de temps s'effacent.

### Le temps de minuterie est écoulé

Un signal retentit. Dans l'affichage apparaît 0:00. Désactiver la minuterie au moyen de la touche ⌚.

### Modifier le temps de la minuterie

Modifier le temps de minuterie au moyen de la touche + ou -.  
La modification sera validée après quelques secondes.

## Annuler le temps de la minuterie

Au moyen de la touche **-**, remettre le temps de minuterie sur 0:00. La modification sera validée après quelques secondes. La minuterie est désactivée.

## Interroger les réglages de temps

Si plusieurs fonctions de temps sont réglées, les symboles correspondants sont allumés dans l'affichage. Le symbole de la fonction du temps à l'avant-plan est précédé de la flèche **►**.

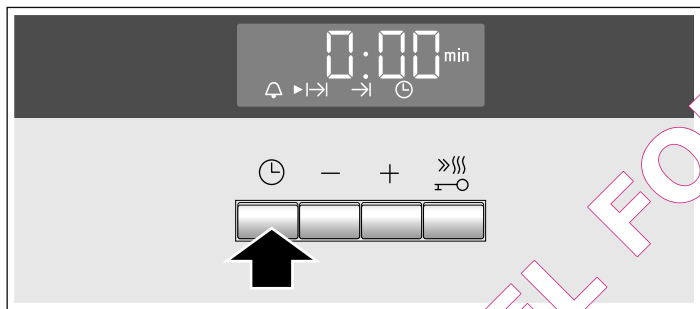
Pour interroger la minuterie **⏰**, la durée **I→I**, l'heure de la fin **→I** ou l'heure **⌚**, appuyer répétitivement sur la touche **⌚**, jusqu'à ce que la flèche **►** précède le symbole respectif. La valeur correspondante apparaît pour quelques secondes dans l'affichage.

## Durée

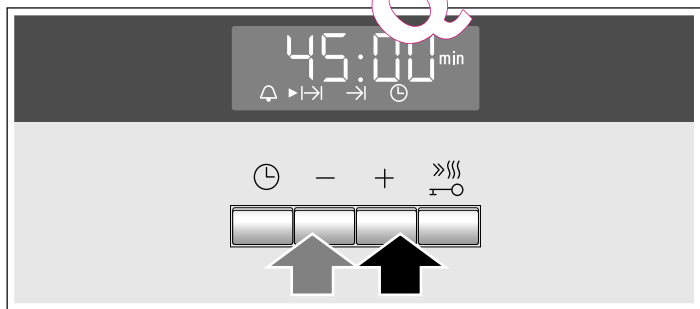
Vous pouvez régler au four la durée de cuisson pour votre mets. Le four s'éteint automatiquement lorsque la durée est écoulée. Donc pas besoin d'interrompre d'autres tâches pour éteindre le four. Le temps de cuisson ne sera pas dépassé involontairement.

Exemple dans l'illustration : Durée 45 minutes.

1. Régler le mode de cuisson à l'aide du sélecteur des fonctions.
2. A l'aide du thermostat, régler la température ou la position grill.
3. Appuyer deux fois sur la touche **⌚**.  
Dans l'affichage apparaît 0:00. Les symboles de temps s'allument, la flèche **►** précède **I→I**.



4. Régler la durée au moyen de la touche **+** ou **-**.  
Valeur de référence touche **+** = 30 minutes  
Valeur de référence touche **-** = 5 minutes



Le four se met en marche quelques secondes plus tard. Dans l'affichage, la durée s'écoule visiblement et le symbole **►I→I** est allumé. Les autres symboles de temps s'éteignent.

## La durée est écoulée

Un signal retentit. Le four s'arrête de chauffer. Dans l'affichage apparaît 0:00. Appuyer sur la touche **⌚**. Vous pouvez régler une nouvelle durée au moyen de la touche **+** ou **-**. Ou appuyer deux fois sur la touche **⌚** et régler le sélecteur des fonctions sur la position zéro. Le four est éteint.

## Modifier la durée

Modifier la durée au moyen de la touche **+** ou **-**. La modification sera validée après quelques secondes. Si la minuterie est réglée, appuyez auparavant sur la touche **⌚**.

## Annuler la durée

Remettre la durée sur 0:00 au moyen de la touche **-**. La modification sera validée après quelques secondes. La durée est effacée. Si la minuterie est réglée, appuyez auparavant sur la touche **⌚**.

## Interroger les réglages de temps

Si plusieurs fonctions de temps sont réglées, les symboles correspondants sont allumés dans l'affichage. Le symbole de la fonction du temps à l'avant-plan est précédé de la flèche **►**.

Pour interroger la minuterie **⏰**, la durée **I→I**, l'heure de la fin **→I** ou l'heure **⌚**, appuyer répétitivement sur la touche **⌚**, jusqu'à ce que la flèche **►** précède le symbole respectif. La valeur correspondante apparaît pour quelques secondes dans l'affichage.

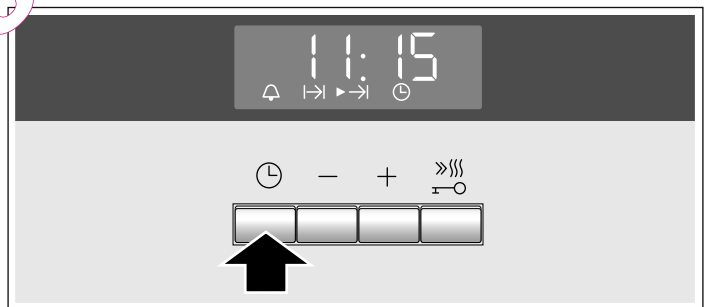
## Heure de la fin

Vous pouvez différer l'heure à laquelle votre mets doit être prêt. Le four démarre automatiquement et la cuisson est terminée au moment voulu. Vous pouvez p.ex. enfourner le mets le matin et régler de telle manière qu'il sera prêt à midi.

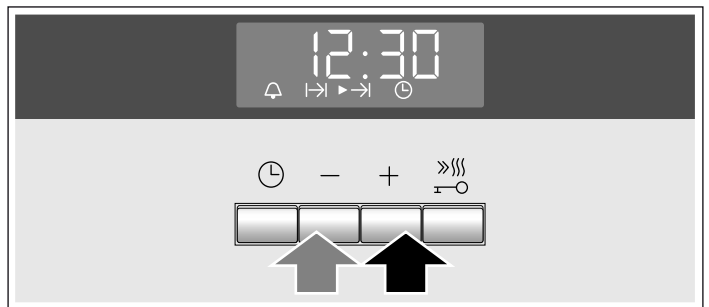
Veillez à ce que les aliments ne restent pas trop longtemps dans le compartiment de cuisson et s'avariant.

Exemple dans l'illustration : Il est 10:30 h, la durée est de 45 minutes et la cuisson doit être terminée à 12:30 h.

1. Régler le sélecteur du mode de cuisson.
2. Régler le thermostat.
3. Appuyer deux fois sur la touche **⌚**.
4. Régler la durée au moyen de la touche **+** ou **-**.
5. Appuyer sur la touche **⌚**.  
La flèche **►** précède **→I**. Dans l'affichage apparaît l'heure à laquelle le mets sera prêt.



6. Différer l'heure de la fin à l'aide de la touche **+** ou **-**.



Après quelques secondes, le four valide les réglages et se met en position d'attente. L'affichage indique l'heure à laquelle le mets sera prêt et la flèche **►** précède le symbole **→I**. Le symbole **⏰** et **⌚** s'éteignent. Lorsque le four démarre, la durée s'écoule visiblement et la flèche **►** précède le symbole **I→I**. Le symbole **→I** s'éteint.

## La durée est écoulée

Un signal retentit. Le four s'arrête de chauffer. Dans l'affichage apparaît 0:00. Appuyer sur la touche **⌚**. Vous pouvez régler une nouvelle durée au moyen de la touche **+** ou **-**. Ou appuyer deux fois sur la touche **⌚** et régler le sélecteur des fonctions sur la position zéro. Le four est éteint.

## Modifier l'heure de la fin

Modifier l'heure de la fin au moyen de la touche **+** ou **-**. La modification sera validée après quelques secondes. Si la minuterie est réglée, appuyez auparavant deux fois sur la touche  $\odot$ . Ne modifiez plus l'heure de la fin si la durée s'écoule déjà. Le résultat de cuisson ne correspondra plus.

## Annuler l'heure de la fin

Remettre l'heure de la fin à l'heure actuelle au moyen de la touche **-**. La modification sera validée après quelques secondes. Le four se met en marche. Si la minuterie est réglée, appuyez auparavant deux fois sur la touche  $\odot$ .

## Interroger les réglages de temps

Si plusieurs fonctions de temps sont réglées, les symboles correspondants sont allumés dans l'affichage. Le symbole de la fonction du temps à l'avant-plan est précédé de la flèche **►**.

Pour interroger la minuterie  $\odot$ , la durée  $\rightarrow$ , l'heure de la fin  $\rightarrow$  ou l'heure  $\odot$ , appuyer répétitivement sur la touche  $\odot$ , jusqu'à ce que la flèche **►** précède le symbole respectif. La valeur correspondante apparaît pour quelques secondes dans l'affichage.

## Heure

Après avoir branché l'appareil ou après une panne de courant, le symbole  $\odot$  et trois zéros s'allument dans l'affichage. Réglez l'heure.

1. Appuyer sur la touche  $\odot$ .

L'heure 12:00 apparaît dans l'affichage.

2. Régler l'heure au moyen de la touche **+** ou **-**.

L'heure réglée sera validée au bout de quelques secondes.

## Modifier l'heure

Aucune autre fonction de temps ne doit avoir été réglée.

1. Appuyer quatre fois sur la touche  $\odot$ .

Dans l'affichage, les symboles de temps s'allument, la flèche **►** précède  $\odot$ .

2. Modifier l'heure au moyen de la touche **+** ou **-**.

L'heure réglée sera validée au bout de quelques secondes.

## Masquer l'heure

Vous pouvez masquer l'heure. Pour cela, consultez le chapitre *Modifier les réglages de base*.

# Sécurité-enfants

Le four est équipé d'une sécurité-enfants, afin que les enfants ne puissent pas le mettre en marche par mégarde.

Le four ne réagit à aucun réglage. Vous pouvez régler la minuterie et l'heure même si la sécurité-enfants est activée.

## Activer la sécurité-enfants

Le sélecteur des fonctions doit être sur la position zéro.

Appuyer sur la touche  $\odot$  pendant quatre secondes env.

Le symbole  $\rightarrow$  apparaît dans l'affichage. La sécurité-enfants est activée.

## Désactiver la sécurité-enfants

Appuyer sur la touche  $\odot$  pendant quatre secondes env.

Le symbole  $\rightarrow$  s'éteint dans l'affichage. La sécurité-enfants est désactivée.

# Modifier les réglages de base

Votre four possède différents réglages de base. Vous pouvez adapter ces réglages à vos habitudes.

Réglage de base	Sélection 0	Sélection 1	Sélection 2	Sélection 3
<b>c00</b> Luminosité de l'éclairage de la visualisation	-	Nuit	moyenne*	Jour
<b>c01</b> Durée du signal après écoulement d'une durée ou du temps de la minuterie	-	env. 10 sec.	env. 2 min.*	env. 5 min.
<b>c02</b> Affichage heure	pendant cuisson**	permanent*	-	-
<b>c03</b> Temps d'attente jusqu'à ce qu'un réglage soit validé	-	env. 2 sec.	env. 5 sec.*	env. 10 sec.
<b>c05</b> Rails télescopiques post-équipés	non	oui*	-	-
<b>c06</b> Remettre toutes les valeurs au réglage usine	non*	oui	-	-

\* Réglage usine

\*\* L'heure apparaît tant que la chaleur résiduelle est affichée.

Le four doit être éteint.

1. Appuyer sur la touche  $\odot$  pendant 4 secondes env.

Le réglage de base actuel pour la durée du signal, p.ex. c01 2 pour la sélection 2 apparaît dans les affichages.

2. Modifier le réglage de base au moyen de la touche **+** ou **-**.

3. Confirmer au moyen de la touche  $\odot$ .

Le réglage de base suivant apparaît dans les affichages. Avec la touche  $\odot$  vous pouvez parcourir tous les niveaux et modifier à l'aide de la touche **+** ou **-**.

4. A la fin, appuyer sur la touche  $\odot$  pendant 4 secondes env.

Tous les réglages de base sont validés.

Vous pouvez remodifier vos réglages de base à tout moment.

# Arrêt automatique

Si pendant plusieurs heures vous n'avez pas modifié les réglages sur votre appareil, l'arrêt automatique sera activé. Le four s'arrête de chauffer. Le moment où cette coupure est activée dépend de la température réglée ou de la position gril.

## L'arrêt automatique s'active

Un signal retentit. F8 apparaît à l'affichage. Le four s'arrête de chauffer.

Réglez le sélecteur des fonctions sur la position zéro. Le four est éteint.

## Supprimer l'arrêt automatique

Afin que l'arrêt automatique ne s'active pas importunément, réglez une durée. Le four chauffe jusqu'à ce que la durée se soit écoulée.

# Autonettoyage

Lors de l'autonettoyage, le four chauffe jusqu'à environ 500 °C. Les résidus provenant du rôtissage, des grillades ou de la cuisson de pâtisseries seront ainsi calcinés et vous devez seulement essuyer les cendres dans le compartiment de cuisson.

Vous pouvez choisir parmi trois puissances de nettoyage.

Position	Degré de nettoyage	Durée
1	économique	environ 1 heure, 15 minutes
2	moyenne	environ 1 heure, 30 minutes
3	intensif	environ 2 heures

Plus les salissures sont importantes et anciennes, plus la puissance de nettoyage doit être élevée. Il suffit de nettoyer le compartiment de cuisson tous les deux à trois mois. Vous pouvez également le nettoyer plus souvent si cela s'avère nécessaire. Un nettoyage ne consomme qu'environ 2,5 - 4,7 kWh.

## Recommandations importantes

Pour votre sécurité, la porte du four se verrouille automatiquement. La porte du four peut seulement être réouverte, lorsque la température dans le compartiment a baissé et le symbole de serrure pour le verrouillage est éteint.

La lampe située dans le compartiment de cuisson n'est pas allumée pendant l'autonettoyage.

### ⚠ Risque de brûlure !

- Le compartiment de cuisson devient très chaud pendant l'autonettoyage. Ne jamais ouvrir la porte de l'appareil ou pousser à la main le crochet de verrouillage. Laisser refroidir l'appareil. Eloigner les enfants.
- L'extérieur de l'appareil devient très chaud pendant l'autonettoyage. Ne jamais toucher la porte de l'appareil. Laisser refroidir l'appareil. Eloigner les enfants.

### ⚠ Risque d'incendie !

L'extérieur de l'appareil devient très chaud pendant l'autonettoyage. Ne jamais accrocher des objets inflammables sur la poignée de la porte, p.ex. un torchon à vaisselle. Garder la façade de l'appareil dégagée.

## Avant l'autonettoyage

Le compartiment de cuisson doit être vide. Enlevez les accessoires, les récipients et les supports du compartiment de cuisson. Pour savoir comment décrocher les supports, consultez le chapitre *Entretien et nettoyage*. Un signal sonore retentit si vous n'avez pas retiré les supports. L'autonettoyage ne démarrera pas.

Nettoyez la porte et les bords du compartiment de cuisson au niveau du joint. Ne pas nettoyer le joint.

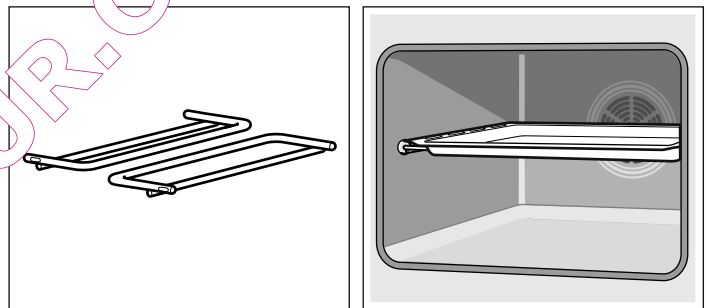
### ⚠ Risque d'incendie !

Les résidus alimentaires, la graisse et le jus de rôti peuvent s'enflammer. Essuyez avec un chiffon humide le compartiment de cuisson et les accessoires que vous nettoyez avec l'autonettoyage.

## Nettoyage des accessoires avec l'autonettoyage

Les supports sont inappropriés pour l'autonettoyage. Retirez-les du compartiment de cuisson. Si vous désirez nettoyer des accessoires avec l'autonettoyage, utilisez les supports d'accessoires.

Enfichez les supports d'accessoires à gauche et à droite.



Ils vous permettront de nettoyer des accessoires émaillés, p.ex. la lèchefrite, sans revêtement anti-adhérent, avec l'autonettoyage. Nettoyer toujours un accessoire à la fois avec l'autonettoyage.

Des accessoires non émaillés, p.ex. la grille, sont inappropriés pour l'autonettoyage. Retirez-les du compartiment de cuisson.

### ⚠ Risque de préjudice sérieux pour la santé !

Ne jamais nettoyer les plaques et moules à revêtement anti-adhérent avec le nettoyage du four. La forte chaleur détruit le revêtement anti-adhérent et il y a production de gaz toxiques.

**Remarque :** Dans le tableau des accessoires optionnels au début de la notice d'utilisation est également indiqué quel accessoire peut être nettoyé avec l'autonettoyage.

## Réglage

Après avoir choisi une puissance de nettoyage, réglez le four.


1. Régler le sélecteur des fonctions sur Autonettoyage
2. Régler la puissance de nettoyage au moyen du thermostat.

L'heure à laquelle l'autonettoyage sera terminé apparaît dans l'affichage et le symbole est précédé de la flèche . L'autonettoyage démarre quelques secondes plus tard. La durée s'écoule visiblement et la flèche précède le symbole . Le symbole s'éteint.

La porte du four se verrouille peu de temps après le démarrage. Le symbole s'allume dans l'affichage. Seulement lorsque le symbole s'éteint, vous pouvez rouvrir la porte du four.




## L'autonettoyage est terminé

Dans l'affichage apparaît 0:00. Le four arrête de chauffer. Régler le sélecteur des fonctions sur la position zéro. Le four est éteint. Vous pouvez seulement rouvrir la porte du four lorsque le symbole  s'éteint dans l'affichage.

## Modifier la puissance de nettoyage

Après la mise en marche, la puissance de nettoyage ne peut plus être modifiée.


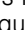
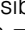

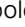
## Annuler l'autonettoyage

Régler le sélecteur des fonctions sur la position zéro. Le four est éteint. Vous pouvez seulement rouvrir la porte du four lorsque le symbole  s'éteint dans l'affichage.

## Différer l'heure de la fin

Vous pouvez différer l'heure à laquelle l'autonettoyage sera terminé. L'autonettoyage peut ainsi se dérouler p.ex. la nuit, afin que vous puissiez utiliser votre four dans la journée.

Procédez au réglage en suivant les instructions des points 1 et 2. Avant que le four démarre, différer l'heure de la fin à l'aide de la touche **+** ou **-**.

Le four se met en position d'attente. L'heure à laquelle l'autonettoyage sera terminé est affichée dans l'affichage et le symbole  est précédé de la flèche . Lorsque l'autonettoyage démarre, la durée s'écoule visiblement et la flèche  précède le symbole . Le symbole  s'éteint.

## Après l'autonettoyage

Lorsque le compartiment de cuisson est refroidi, essuyez les cendres restantes dans le compartiment de cuisson avec un chiffon humide.

# Entretien et nettoyage

Si vous entretenez et nettoyez soigneusement votre four il gardera longtemps l'aspect du neuf et restera opérationnel. Nous vous expliquons ici comment entretenir et nettoyer correctement votre four.

## Remarques

- Les légères variations de couleur apparaissant sur la façade du four sont dues aux différents matériaux tels que le verre, le plastique et le métal.
- Des ombres sur la vitre de la porte, qui ressemblent à des stries, sont des reflets de lumière de la lampe du four.
- L'émail est cuit à des températures très élevées. Ceci peut engendrer des différences de teintes. Ce phénomène est normal et n'a aucune incidence sur le fonctionnement du four. Les bords de plaques minces ne peuvent pas être émaillés complètement. Ils peuvent donc présenter des aspérités. La protection contre la corrosion n'en est pas compromise.

## Nettoyants

Afin de ne pas endommager les différentes surfaces en utilisant des nettoyants inappropriés, veuillez respecter les indications du tableau. N'utilisez pas

- de produits agressifs ou récurants,
- de nettoyants fortement alcoolisés,
- de tampons en paille métallique ni d'éponges à dos récurant,
- de nettoyeurs haute pression ni de nettoyeurs à vapeur.

Avant d'utiliser des lavettes éponges neuves, rincez-les soigneusement.

Niveau	Nettoyants
Façade du four	Eau chaude additionnée de produit à vaisselle : Nettoyer avec une lavette et sécher avec un chiffon doux. Ne pas utiliser de nettoyant pour vitres ni de racloirs à verre.

Niveau	Nettoyants
Inox	Eau chaude additionnée de produit à vaisselle : Nettoyer avec une lavette et sécher avec un chiffon doux. Éliminer immédiatement les dépôts calcaires, de graisse, de fécule et de blanc d'oeuf. De la corrosion peut se former sous de telles salissures.  Vous pouvez vous procurer des produits d'entretien spéciaux pour inox qui sont appropriés pour des surfaces chaudes auprès du service après-vente et dans un commerce spécialisé. Appliquer avec un chiffon doux une fine pellicule de produit d'entretien.
Vitres du four	Nettoyant pour vitres : Nettoyer avec un chiffon doux. Ne pas utiliser de racloir à verre.
Recouvrement de la porte	Nettoyant pour inox (en vente au service après-vente ou dans un commerce spécialisé) : Respecter les indications des fabricants.
Compartiment de cuisson	Eau chaude additionnée de produit à vaisselle ou eau vinaigrée : Nettoyer avec une lavette.  En cas d'encrassement important, utiliser une spirale à récurer en inox ou un produit de nettoyage pour four. L'utiliser uniquement avec le compartiment de cuisson froid.  Utiliser de préférence l'autonettoyage. Pour cela, respecter le chapitre <i>Autonettoyage</i> !
Cache en verre de la lampe du four	Eau chaude additionnée de produit à vaisselle : Nettoyer avec une lavette.
Supports	Eau chaude additionnée de produit à vaisselle : Mettre à tremper et nettoyer avec une lavette ou une brosse.

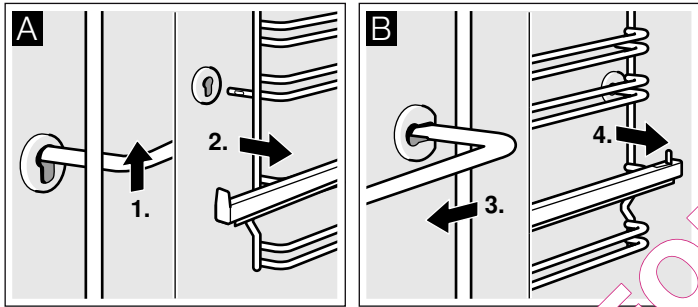
Niveau	Nettoyants
Rails télescopiques	Eau chaude additionnée de produit à vaisselle : Nettoyer avec une lavette ou une brosse.  Ne pas éliminer la graisse de lubrification sur les rails télescopiques, les nettoyer de préférence en position rentrée. Ne pas les mettre à tremper, ne pas les nettoyer au lave-vaisselle ni avec l'autonettoyage. Cela endommage les rails et ils se bloquent.
Accessoire	Eau chaude additionnée de produit à vaisselle : Mettre à tremper et nettoyer avec une lavette ou une brosse.

## Décrocher et accrocher les supports

Pour le nettoyage, vous pouvez enlever les supports. Le four doit être refroidi.

### Décrocher les supports

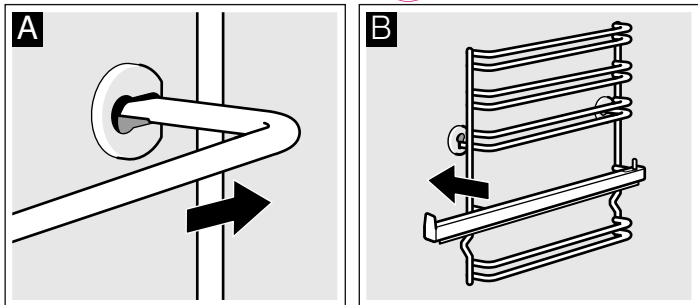
1. Lever le support à l'avant vers le haut
2. et le décrocher (fig. A).
3. Tirer ensuite tout le support vers l'avant
4. et le retirer (fig. B).



Nettoyez les supports avec du produit à vaisselle et une éponge à vaisselle. Utilisez une brosse en cas de salissures tenaces.

### Accrocher les supports

1. Engager le support d'abord dans la prise arrière, le pousser légèrement en arrière (fig. A)
2. et l'accrocher ensuite dans la prise avant (fig. B).

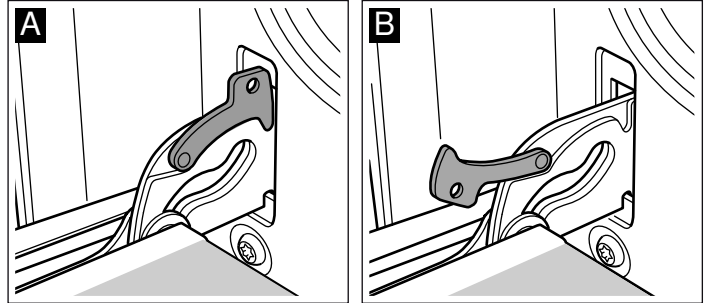


Les supports s'adaptent uniquement à droite ou à gauche. Veillez à ce que la hauteur 1 et 2 soit en bas, comme sur la fig. B, et la hauteur 3, 4 et 5 en haut. Le rail de défournement doit pouvoir être tiré vers l'avant.

## Décrocher et accrocher la porte du four

Pour le nettoyage et pour la dépose des vitres de la porte, vous pouvez décrocher la porte du four.

Les charnières de la porte du four possèdent respectivement un levier de verrouillage. Lorsque les leviers de verrouillage sont pivotés vers l'intérieur (fig. A), la porte du four est sécurisée. Elle ne peut pas être décrochée. Lorsque les leviers de verrouillage sont pivotés vers l'extérieur pour décrocher la porte du four (fig. B), les charnières sont sécurisées. Elles ne peuvent pas se fermer subitement.



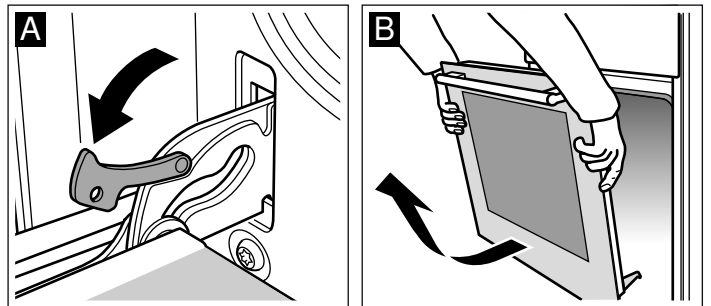
### ⚠ Risque de blessure !

Si les charnières ne sont pas bloquées, elles peuvent se fermer violemment. Veillez à ce que les leviers de verrouillage soient toujours entièrement fermés ou bien entièrement ouverts lors du décrochage de la porte du four.

### Décrocher la porte

1. Ouvrir complètement la porte du four.
2. Ouvrir les deux leviers de verrouillage à gauche et à droite.

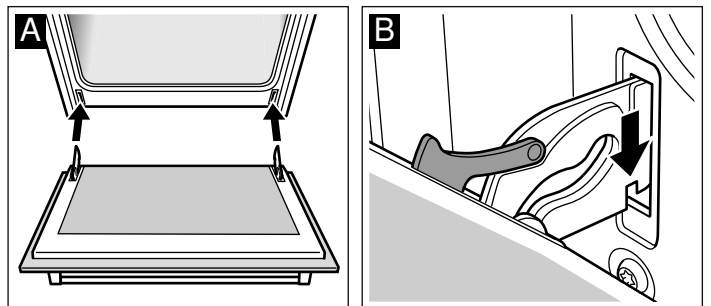
Fermer la porte du four jusqu'en butée. Avec les deux mains, la tenir à gauche et à droite. La refermer un peu plus et la retirer (fig. B).



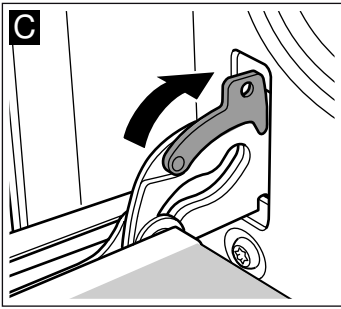
### Accrocher la porte

Accrocher la porte du four en procédant dans l'ordre inverse du décrochage.

1. En accrochant la porte du four, veiller à ce que les deux charnières soient introduites tout droit dans l'orifice (fig. A).
2. L'encoche à la charnière doit s'enclencher des deux côtés (fig. B).



3. Refermer les deux leviers de verrouillage (fig. C). Fermer la porte du four.



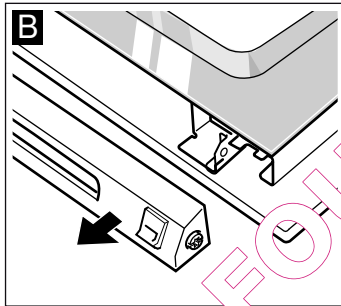
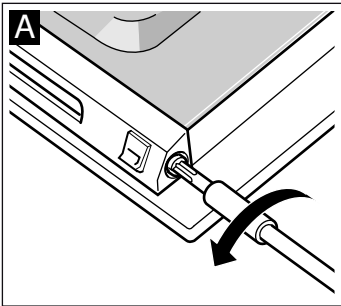
**⚠ Risque de blessure !**

Si la porte du four tombe par inadvertance ou une charnière se ferme, ne pas mettre la main dans la charnière. Appelez le service après-vente.

**Enlever le recouvrement de la porte**

Le recouvrement sur la porte du four peut se décolorer. Pour nettoyer correctement, vous pouvez enlever le recouvrement.

1. Ouvrir complètement la porte du four.
2. Dévisser le recouvrement sur la porte du four. A cet effet, dévisser les vis à gauche et à droite (fig. A).
3. Enlever le recouvrement (fig. B).



Veillez à ne pas fermer la porte du four tant que le recouvrement est enlevé. La vitre intérieure peut être endommagée.  
Nettoyer le recouvrement avec un nettoyeur pour inox.

4. Reposer le recouvrement et le fixer.
5. Fermer la porte du four.

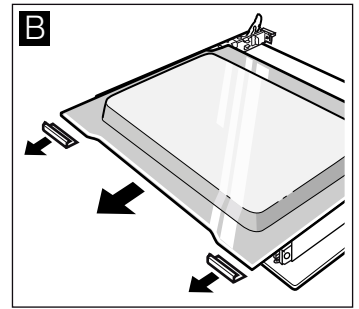
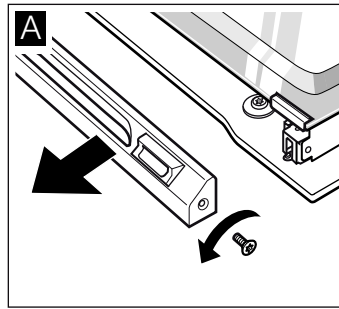
**Dépose et pose des vitres de la porte**

Pour faciliter le nettoyage, vous pouvez déposer les vitres de la porte du four.

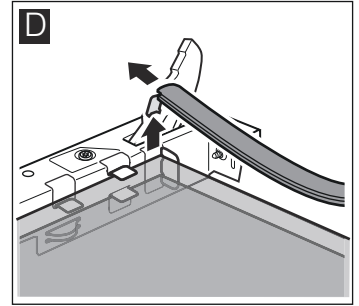
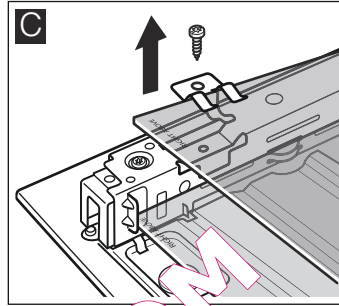
Lors de la dépose des vitres intérieures, faites attention dans quel ordre vous enlevez les vitres. Pour remonter les vitres dans l'ordre correct, basez-vous sur le numéro respectif inscrit sur la vitre.

**Dépose**

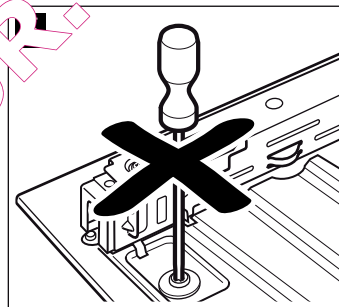
1. Décrocher la porte du four et la placer sur un chiffon, la poignée vers le bas.
2. Dévisser le recouvrement en haut à la porte du four. A cet effet, dévisser les vis à gauche et à droite (fig. A).
3. Lever la vitre supérieure et la retirer, enlever les deux petits joints (fig. B).



4. Dévisser les crochets à droite et à gauche. Lever la vitre et enlever les crochets de la vitre (fig. C).
5. Enlever le joint en bas à la vitre (fig. D). Ce faisant, tirer le joint et l'enlever par le haut. Retirer la vitre.



6. Retirer la vitre inférieure vers le haut en l'inclinant.
7. Ne PAS dévisser les vis à gauche et à droite sur la pièce en tôle (fig. E).



Nettoyez les vitres avec un nettoyeur pour vitres et un chiffon doux.

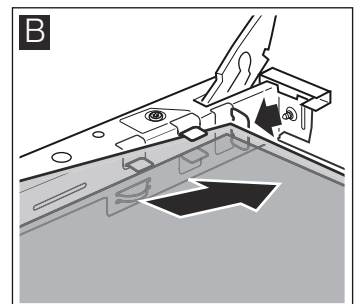
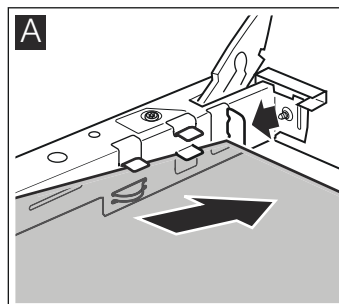
**⚠ Risque de blessure !**

Un verre de porte d'appareil rayé peut se fendre. Ne pas utiliser de racloir à verre, ni de produit de nettoyage agressif ou abrasif.

**Pose**

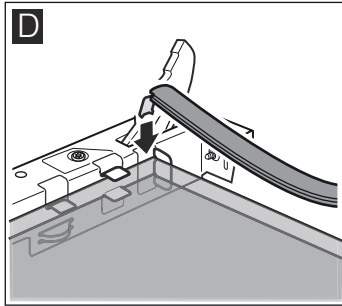
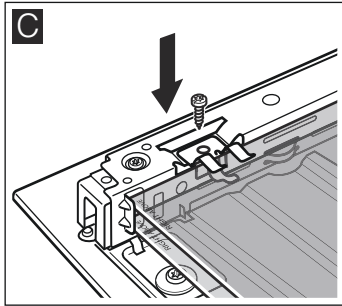
Lors de la pose, veillez à ce que l'inscription "Right above" en bas à gauche sur les deux vitres soit orientée la tête en bas.

1. Engager la vitre inférieure vers l'arrière en l'inclinant (fig. A).
2. Introduire la vitre centrale (fig. B).



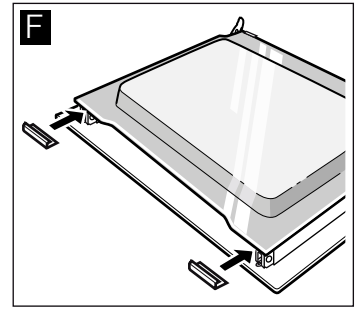
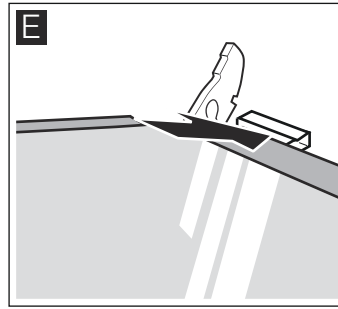
3. Fixer les crochets sur la vitre à droite et à gauche, aligner de sorte que les ressorts se trouvent au-dessus du trou de vissage et visser (fig. C).

4. Raccrocher le joint en bas à la vitre (fig. D).



5. Glisser la vitre supérieure en arrière dans les deux fixations en l'inclinant. Ce faisant, veillez à ne pas pousser le joint vers l'arrière (fig. E).

6. Refixer les deux petits joints à gauche et à droite sur la vitre (fig. F).



7. Poser le recouvrement et le visser.

8. Accrocher la porte du four.



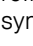

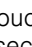

**Réutilisez le four seulement si les vitres sont correctement installées.**

## Pannes et dépannage


Il se peut qu'une petite panne gêne le bon fonctionnement de votre appareil. Avant d'appeler le service après-vente, consultez le tableau. Vous pouvez éventuellement remédier vous-même au dérangement.

### Tableau de dérangements

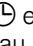
Si le résultat de cuisson d'un plat n'est pas optimal, veuillez consulter le chapitre *Testés pour vous dans notre laboratoire*. Vous y trouverez de nombreux conseils et astuces pour la cuisson.

Panne	Cause possible	Remède/Remarques
Le four ne fonctionne pas.	Le fusible est défectueux.	Vérifiez dans le boîtier à fusibles si le fusible est en bon état.
	Coupure de courant.	Vérifiez si la lumière de la cuisine ou d'autres appareils ménagers fonctionnent.
☺ et trois zéros sont allumés dans l'affichage.	Coupure de courant.	Réglez l'heure de nouveau.
Le four ne chauffe pas.	Il y a de la poussière sur les contacts.	Tournez plusieurs fois les manettes dans les deux sens.
La porte du four refuse de s'ouvrir. Le symbole  s'allume dans l'affichage.	La porte du four est verrouillée par l'autonettoyage  .	Attendez que le four ait refroidi et que le symbole  s'éteigne.
Le four ne chauffe pas. Un petit carré  est allumé dans l'affichage.	Le four est en mode démonstration.	Couper le fusible dans le boîtier à fusibles et réenclencher après env. 20 secondes. A l'intérieur d'env. 2 minutes, appuyer sur la touche  pendant env. 4 secondes, jusqu'à ce que le carré  s'éteigne.
FB apparaît dans l'affichage.	L'arrêt automatique s'est activé.	Réglez le sélecteur des fonctions sur la position zéro.

### Messages d'erreur

Si un message d'erreur accompagné de **E** apparaît dans l'affichage, appuyez sur la touche . Réglez ensuite l'heure de nouveau. Si le message d'erreur réapparaît, appelez le service après-vente.

En cas de messages d'erreur suivants, vous pouvez y remédier vous-même.

Message d'erreur	Cause possible	Remède/Remarques
<b>E011</b>	Une touche a été pressée trop longtemps ou est couverte.	Appuyez sur toutes les touches, l'une après l'autre. Vérifiez si une touche est bloquée, couverte ou encrassée.
<b>E115</b>	La température dans le compartiment de cuisson est trop haute.	La porte du four se verrouille et le chauffage se coupe. Attendez jusqu'à ce que le four soit refroidi. Appuyez sur la touche  et réglez l'heure de nouveau.

### ⚠ Risque de choc électrique !

Les réparations inexpertes sont dangereuses. Seul un technicien du service après-vente formé par nos soins est habilité à effectuer des réparations.

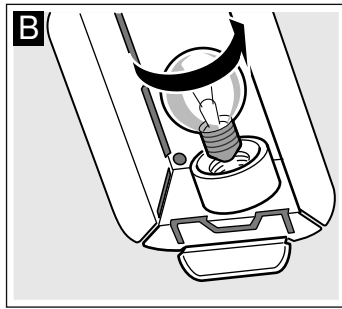
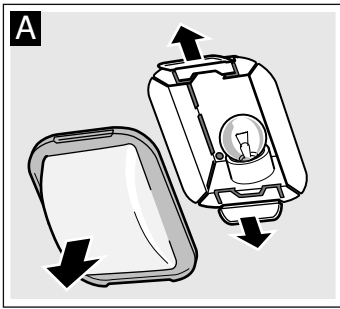
### Changer la lampe du four au plafond

Si l'ampoule du four a grillé, vous devez la changer. Des ampoules de rechange de 40 W, résistantes aux températures élevées, sont en vente auprès du service après-vente ou dans le commerce spécialisé. Utilisez exclusivement ces ampoules.

### ⚠ Risque de choc électrique !

Couper le fusible dans la boîte à fusibles.

1. Etaler un torchon à vaisselle dans le four froid, afin d'éviter des dégâts.
2. Enlever le cache en verre. Pour ce faire, pousser les languettes métalliques vers l'arrière avec le pouce (fig. A).
3. Dévisser l'ampoule et la remplacer par un modèle identique (fig. B).



4. Remettre en place le cache en verre. Ce faisant, l'insérer d'un côté et l'appuyer fermement de l'autre côté. Le verre s'encliquete.

5. Enlever le torchon et armer le fusible.

### Cache en verre

Un cache en verre endommagé doit être remplacé. Des caches en verre appropriés sont en vente auprès du service après-vente. Veuillez indiquer les numéros E et FD de votre appareil.

## Service après-vente

Si votre appareil a besoin d'être réparé, notre service après-vente se tient à votre disposition. Nous trouvons toujours une solution appropriée pour éviter des visites inutiles d'un technicien.

### Numéros de produit E et de fabrication FD

Lors de votre appel, veuillez indiquer le numéro de produit (n° E) et le numéro de fabrication (n° FD), afin que nous puissions vous apporter une assistance qualifiée. La plaque signalétique avec les numéros est située à droite, sur le côté de la porte du four. Pour éviter d'avoir à les rechercher en cas de besoin, vous pouvez inscrire ici les données de votre appareil et le numéro de téléphone du service après-vente.

N° E N° FD

### Service après-vente ☎

Tenez compte du fait que la visite d'un technicien du SAV n'est pas gratuite en cas de manipulation incorrecte, même pendant la période de garantie.

Vous trouverez les données de contact pour tous les pays dans l'annuaire ci-joint du service après-vente.

### Commande de réparation et conseils en cas de dérangements

B 70 22 142  
FR 01 0 10 12 00  
CH 0848 840 040

Confiez-vous à la compétence du fabricant. Vous êtes garantis ainsi que la réparation sera effectuée par des techniciens de SAV formés qui disposent des pièces de rechange d'origine adaptées à votre appareil.

## Energie et environnement

Votre nouvel appareil est d'une très grande efficacité énergétique. Vous obtiendrez ici des informations concernant le mode de cuisson à énergie optimisée et la valeur tournante eco. De plus, vous trouverez des conseils comment économiser encore davantage de l'énergie et si la mise au rebut écologique.

### Mode de cuisson Chaleur tournante eco

Avec le mode de cuisson Chaleur tournante eco d'une grande efficacité énergétique vous pouvez préparer de nombreux plats sur un niveau. La chaleur à énergie optimisée du collier chauffant situé dans la paroi arrière est répartie uniformément dans le compartiment de cuisson par le ventilateur. Pour la cuisson et le rôtissage parfaits sans préchauffage.

#### Remarques


- Placez les mets dans le compartiment de cuisson froid et vide. Ce n'est qu'ainsi que l'optimisation énergétique est efficace.
- Pendant la cuisson, ouvrez la porte du four uniquement lorsque cela est nécessaire.

### Tableau


Le tableau contient un choix de plats qui conviennent parfaitement pour le mode Chaleur tournante eco. Vous y trouverez des indications concernant la température et la durée de cuisson appropriées. Vous pouvez voir quel est l'accessoire et le niveau d'enfournement adaptés.

La température et la durée de cuisson dépendent de la quantité, de la nature et de la qualité des aliments. C'est pourquoi le tableau présente des fourchettes de valeurs. Commencez par la valeur la plus basse. Une température plus basse permet d'obtenir des mets dorés plus uniformément. Si nécessaire, sélectionnez la fois suivante une valeur plus élevée.

Placez les moules et les plats au centre de la grille. Si vous placez les aliments directement sur la grille, enfournez en plus la lèchefrite au niveau 1. La graisse et le jus seront récupérés et le four restera plus propre.

Plats avec la Chaleur tournante eco 	Accessoire	Niveau	Température en °C	Durée en minutes
<b>Gâteaux et pâtisseries</b>				
Pâte à cake sur la plaque avec garniture sèche	Plaque à pâtisserie	3	170-190	25-35
Pâte à cake dans un moule	Moule à cake	2	160-180	50-60



Plats avec la Chaleur tournante eco 	Accessoire	Niveau	Température en °C	Durée en minutes
Fond de tarte, pâte à cake	Moule pour fond de tarte aux fruits	2	160-180	20-30
Gâteau aux fruits, pâte à cake	Moule démontable/à kou-glof	2	160-180	50-60
Pâte à la levure sur la plaque avec garniture sèche	Plaque à pâtisserie	3	170-190	25-35
Pâte brisée sur la plaque avec garniture sèche	Plaque à pâtisserie	3	180-200	20-30
Biscuit roulé	Plaque à pâtisserie	3	170-190	15-25
Génoise, 2 œufs	Moule pour fond de tarte aux fruits	2	150-170	20-30
Tarte génoise, 6 œufs	Moule démontable	2	150-170	40-50
Feuilletés	Plaque à pâtisserie	3	180-200	20-30
Petits gâteaux secs	Plaque à pâtisserie	3	130-150	15-25
Biscuiterie dressée	Plaque à pâtisserie	3	140-150	30-45
Pâtisserie en pâte à choux	Plaque à pâtisserie	3	210-230	35-45
Petits pains, farine de seigle	Plaque à pâtisserie	3	200-220	20-30
<b>Soufflés/gratins</b>				
Gratin de pommes de terre	Plat à gratin	2	160-180	60-80
Lasagne	Plat à gratin	2	180-200	40-50
<b>Produits surgelés</b>				
Pizza, fond mince	Lèchefrite	3	190-210	15-25
Pizza, fond épais	Lèchefrite	2	180-200	20-30
Frites	Lèchefrite	3	200-220	20-30
Ailes de poulet	Lèchefrite	3	220-240	20-30
Bâtonnets de poisson	Lèchefrite	3	220-240	10-20
Petits pains précuits	Lèchefrite	3	180-200	10-15
<b>Viande</b>				
Rôti de bœuf à braiser, 1,5 kg	Récipient fermé	2	190-210	130-150
Rôti de porc, échine, 1 kg	Récipient ouvert	2	190-210	110-130
Rôti de veau, noix, 1,5 kg	Récipient ouvert	2	190-210	110-130
<b>Poisson</b>				
Dorade, 2 pièces de 750 g	Lèchefrite	2	170-190	50-60
Dorade en croûte de sel, 900 g	Lèchefrite	2	170-190	60-70
Brochet, 1000 g	Lèchefrite	2	170-190	60-70
Truite, 2 pièces de 500 g	Lèchefrite	2	170-190	45-55
Filet de poisson, de resp. 100 g	Récipient fermé	2+1	190-210	30-40

## Economiser de l'énergie

- Préchauffez le four seulement si cela est indiqué dans la recette ou dans les tableaux de la notice d'utilisation.
- Utilisez des moules sombres, laqués noirs ou émaillés. Ces types de moule absorbent bien la chaleur.
- Pendant la cuisson ou le rôtissage, ouvrez la porte du four aussi rarement que possible.
- Si vous voulez faire cuire plusieurs gâteaux, faites-les cuire les uns après les autres. Le four étant encore chaud. Le temps de cuisson diminue au deuxième gâteau. Vous pouvez également enfourner 2 moules à cake l'un à côté de l'autre.
- Si les temps de cuisson sont assez longs, vous pouvez éteindre le four 10 minutes avant la fin de la durée impartie puis terminez la cuisson avec la chaleur résiduelle.

## Elimination écologique

Eliminez l'emballage en respectant l'environnement.



Cet appareil est marqué selon la directive européenne 2012/19/UE relative aux appareils électriques et électroniques usagés (waste electrical and electronic equipment - WEEE).

La directive définit le cadre pour une reprise et une récupération des appareils usagés applicables dans les pays de la CE.

# Testés pour vous dans notre laboratoire

Vous trouverez ici un choix de plats et les réglages optimaux correspondants. Nous vous montrons le mode de cuisson et la température les plus appropriés pour votre plat. Vous obtenez des indications concernant l'accessoire adapté et à quel hauteur il doit être enfourné, ainsi que des conseils concernant les récipients et la préparation.


## Remarques

- Les valeurs des tableaux s'entendent toujours pour un enfournement dans le compartiment de cuisson froid. Préchauffez uniquement si cela est indiqué dans les tableaux. Recouvrez l'accessoire de papier cuisson uniquement après le préchauffage.
- Les durées indiquées dans les tableaux sont indicatives. Elles dépendent de la qualité et de la nature de l'aliment.
- Utilisez les accessoires livrés avec l'appareil. Des accessoires supplémentaires sont en vente auprès du service après-vente ou dans le commerce spécialisé comme accessoires optionnels. Avant l'utilisation, retirez du compartiment de cuisson tous les accessoires et récipients dont vous n'avez pas besoin.
- Utilisez toujours des maniques lorsque vous retirez des accessoires ou récipients chauds du compartiment de cuisson.

## Gâteaux et pâtisseries

### Cuire sur un niveau

La Convection naturelle  est idéale pour la cuisson de gâteaux.

Si vous faites cuire des gâteaux avec la Chaleur tournante 3D , utilisez les niveaux d'enfournement suivants pour l'accessoire :

- Gâteau dans des moules : niveau 2
- Gâteau sur la plaque : niveau 3

### Cuisson sur plusieurs niveaux

Utilisez le mode Chaleur tournante 3D .

Niveaux d'enfournement lors de la cuisson de pâtisseries sur 2 niveaux :

- Lèchefrite : niveau 3
- Plaque à pâtisserie : niveau 1

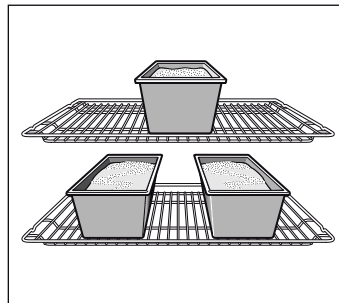
Niveaux d'enfournement lors de la cuisson de pâtisseries sur 3 niveaux :

- Plaque à pâtisserie : niveau 5
- Lèchefrite : niveau 3
- Plaque à pâtisserie : niveau 1

La cuisson des préparations sur des plaques enfournées en même temps ne sera pas forcément terminée au même moment.

Dans les tableaux vous trouverez de nombreuses suggestions pour vos plats.

Si vous faites cuire avec 3 moules à cake simultanément, placez-les sur les grilles comme illustré.



### Moules

Les moules en métal de couleur foncée sont les plus appropriés.

En cas de moules en métal à paroi mince ou en cas de plats en Pyrex, les temps de cuisson sont plus longs et le gâteau brunit moins uniformément.

Si vous voulez utiliser des moules en silicone, basez-vous sur les indications et les recettes du fabricant. Les moules en silicone sont souvent plus petits que les moules normaux. Les quantités de pâte et les indications des recettes peuvent varier.

### Tableaux





Dans les tableaux vous trouverez le mode de cuisson optimal pour les différents gâteaux et pâtisseries. La température et la durée de cuisson dépendent de la quantité et de la nature de la pâte préparée. C'est pourquoi les tableaux présentent des fourchettes de valeurs. Commencez par la valeur la plus basse. Une température plus basse permet d'obtenir des mets plus uniformément dorés. Si nécessaire, sélectionnez la fois suivante une valeur plus élevée.


Les temps de cuisson sont de 5 à 10 minutes plus courts lorsque vous préchauffez.

Vous trouverez des informations supplémentaires dans la section *Conseils pour la pâtisserie* à la suite des tableaux.

Si vous voulez faire cuire une tarte sur un niveau, placez le moule dans le lèchefrite.

Si vous voulez faire cuire plusieurs cakes en même temps, placez les moules côte à côte sur la grille.

Gâteau dans des moules	Récipient	Niveau	Mode de cuisson	Température en °C	Durée en minutes
Tarte	Moule à tarte, fer-blanc, Ø 31 cm	1		240-260	30-40
	2 moules à tarte, fer-blanc, Ø 31 cm	3+1		180-200	40-50
Quiche	Moule à tarte, fer-blanc, Ø 31 cm	1		210-230	40-50
Cake	Moule à cake, fer-blanc, 28 cm	1		190-210	50-60

Plat	Accessoires	Hauteur	Mode de cuisson	Température en °C	Durée en minutes
Pizza	Plaque à pâtisserie	2		200-220	25-35
	Lèchefrite + plaque à pâtisserie	3+1		180-200	40-50
Tarte flambée (préchauffer)	Lèchefrite	2		280-300	10-12

Plat	Accessoires	Hauteur	Mode de cuisson	Température en °C	Durée en minutes
Brioche tressée	Plaque à pâtisserie	2	☐	170-190	25-35
Brioche	Plaque à pâtisserie avec 12 petits moules à brioche Ø 8 cm	2	☐	200-220	20-25
Pâtisserie en pâte à choux, éclairs	Plaque à pâtisserie	2	☐	210-230	30-40
Feuilletés	Plaque à pâtisserie	3	☉	180-200	20-30
	Lèche-frite + plaque à pâtisserie	3+1	☉	180-200	25-35
	2 Plaques à pâtisserie + lèche-frite	5+3+1	☉	170-190	35-45
Meringue (préchauffage de 10 min)	Plaque à pâtisserie	3	☉	80-90	180-210
Biscuiterie dressée	Plaque à pâtisserie	3	☐	140-150	30-40
	Plaque à pâtisserie	3	☉	140-150	25-35
	Lèche-frite + plaque à pâtisserie	3+1	☉	140-150	30-45
	2 Plaques à pâtisserie + lèche-frite	5+3+1	☉	130-140	35-50
Macarons	Plaque à pâtisserie	2	☐	110-130	30-40
	Lèche-frite + plaque à pâtisserie	3+1	☉	100-120	35-45
	2 Plaques à pâtisserie + lèche-frite	5+3+1	☉	100-120	40-50
Börek	Lèche-frite	2	☐	180-200	40-50

## Conseils pour la pâtisserie

Vous voulez utiliser votre propre recette.	Basez-vous sur les tableaux qui s'approchent le plus de votre recette.
Vérifiez si votre cake est complètement cuit.	A l'aide d'un bâtonnet en bois, piquez le sommet du gâteau environ 10 minutes avant la fin du temps de cuisson indiqué dans la recette. Le gâteau est cuit si la pâte n'adhère plus au bâtonnet.
Le gâteau s'affaisse.	La fois suivante, veillez à ce que la pâte soit moins liquide ou bien réduisez la température du four de 10 degrés. Respectez les temps de malaxage indiqués dans la recette.
Le gâteau a monté davantage au centre que sur les bords.	Ne graissez pas l'intérieur du moule démontable. Après la cuisson, détachez soigneusement le gâteau à l'aide d'un couteau.
Le dessus du gâteau est trop cuit.	Enfournez-le jusqu'au fond, choisissez une température plus basse et faites cuire le gâteau un peu plus longtemps.
Le gâteau est trop sec.	Après la cuisson, percez plusieurs petits trous dans le gâteau cuit. Arrosez de jus de citron ou de liquide légèrement alcoolisé. Au gâteau suivant, augmentez la température de 10 degrés et réduisez le temps de cuisson.
Le pain ou le gâteau (gâteau au fromage blanc par ex.) a un bel aspect mais l'intérieur est pâteux (filets d'huile à l'intérieur).	Pour le gâteau suivant, veillez à ce que la pâte soit moins liquide. Augmentez le temps de cuisson et réduisez la température. En cas de gâteau avec une garniture fondante, faites d'abord précuire le fond. Saupoudrez-le de poudre d'amandes ou de chapelure et mettez ensuite la garniture. Respectez la recette et les temps de cuisson.
Les pâtisseries ne sont pas uniformément dorées.	Baissez la température, la cuisson sera alors plus uniforme. Faites cuire les pâtisseries délicates sur un seul niveau avec la convection naturelle ☐. Le papier cuisson dépassant de la plaque peut également gêner la circulation de l'air. Découpez toujours le papier aux dimensions de la plaque.
Le dessous de la tarte aux fruits est trop clair.	La fois suivante, enfournez le gâteau un niveau plus bas.
Le jus des fruits a coulé.	La fois suivante, utilisez la lèche-frite à bords hauts (s'il y en a).
Les petites pâtisseries en pâte levée collent ensemble pendant la cuisson.	Disposez les pièces de pâtisserie sur la plaque en respectant un espace d'env. 2 cm autour de chaque pièce. Il y aura ainsi suffisamment de place pour que les pièces de pâtisserie puissent gonfler et dorer tout autour.
Vous avez fait cuire des pâtisseries sur plusieurs niveaux. Les pâtisseries placées sur la plaque supérieure sont plus cuites que celles placées sur la plaque inférieure.	Pour la cuisson sur plusieurs niveaux, utilisez toujours la Chaleur tournante 3D ☉. La cuisson des préparations sur des plaques enfournées en même temps ne sera pas forcément terminée au même moment.
La cuisson de gâteaux aux fruits juteux produit de la condensation.	La cuisson peut générer de la vapeur d'eau. Elle s'échappe au-dessus de la porte. Cette vapeur peut se condenser sur le bandeau de commande ou sur les façades des meubles situés à proximité et se mettre à goutter. C'est là une propriété physique normale.

## Viande, volaille, poisson, gratin et toast

### Récipient

Vous pouvez utiliser tout récipient résistant à la chaleur. La lèchefrite convient également très bien pour de gros rôtis.

Des récipients en verre sont les plus appropriés. Veillez à ce que le couvercle soit adapté à la cocotte et ferme bien.

Si vous utilisez des cocottes émaillées, ajoutez un peu plus de liquide.

En cas de cocottes en inox, la viande sera moins dorée et peut être un peu moins cuite. Allongez les temps de cuisson.

Indications dans les tableaux :

Récipient sans couvercle = ouvert

Récipient avec couvercle = fermé

Placez toujours le plat au centre de la grille.

Poser le récipient en verre chaud sur un support sec. Si la surface est humide ou froide, le verre peut se casser.

### Rôtissage

Ajoutez un peu de liquide à une viande maigre. Le fond du récipient doit être recouvert d'env. 1/2 cm de liquide.

Pour du rôti à braiser, ajoutez suffisamment de liquide. Le fond du récipient doit être recouvert d'env. 1 - 2 cm de liquide.

La quantité de liquide dépend du type de viande et du matériau du récipient. Si vous préparez de la viande dans une cocotte émaillée, il faut ajouter un peu plus de liquide que dans un récipient en verre.

Les cocottes en inox ne conviennent que sous réserve. La viande cuit plus lentement et dore moins. Réglez une température plus élevée et/ou un temps de cuisson plus long.

### Grillades

Pour des grillades, préchauffez env. 3 minutes avant d'enfourner l'aliment à griller.

Fermez toujours le four lorsque le gril fonctionne.

Prenez si possible des pièces à griller de la même épaisseur. Elles seront alors uniformément dorées et bien juteuses.

Retournez les pièces à griller après les 2/3 du temps de cuisson.

Salez les steaks seulement une fois grillés.

Déposez les morceaux à griller directement sur la grille. Si vous faites griller une seule pièce, vous obtiendrez les meilleurs résultats en la plaçant au centre de la grille.

Enfournez en plus la lèchefrite au niveau 1. Elle récupère le jus de viande et le four restera plus propre.

Ne pas enfourner la plaque à pâtisserie ou la lèchefrite à la hauteur 4 ou 5 pour les grillades. Elle se déforme par la forte chaleur et risque d'endommager le compartiment de cuisson lors du défournement.

La résistance du gril s'allume et s'éteint en permanence. C'est normal. Le nombre de fois dépend de la position gril sélectionnée.

### Viande

Retournez les pièces de viande à mi-cuisson.

Une fois le rôti cuit, laissez-le reposer 10 minutes de plus dans le four éteint et fermé. Cela permet au jus de mieux se répartir dans la viande.

Après la cuisson d'un rosbif, enveloppez-le dans une feuille d'aluminium et laissez-le reposer 10 minutes dans le four.

En cas de rôti de porc avec couenne, entaillez la couenne en trois et posez le rôti avec la couenne au contact du récipient.

Plat	Poids	Accessoires et récipients	Niveau	Mode de cuisson	Température en °C, position gril	Durée en minutes
<b>Viande</b>						
Rosbif, saignant	1,0 kg	Couvert	1		240-250	40-50
Rosbif, médium	1,0 kg	Couvert	1		250-260	50-60
Gigot d'agneau, sans os, roulé, médium	1,5 kg	Couvert	1		160-170	110-120
Rôti au tournebroche	1,0 kg	Ouvert	1		190-210	120-130
Rôti de porc roulé	2,0 kg	Ouvert	1		170-190	170-180
<b>Volaille</b>						
Poulet	1,5 kg	Grille + lèchefrite	2+1		210-230	80-90
Canard	2,0 kg	Grille + lèchefrite	2+1		190-210	100-110
<b>Poisson</b>						
Poisson entier, grillé	300 g	Grille + lèchefrite	2+1		2	20-25
<b>Gratin</b>						
Gratin de pommes de terre		Plat à gratin	2		160-180	60-80
<b>Toast</b>						
4 pièces, gratinés		Grille + lèchefrite	3+1		160-170	10-15
12 pièces, gratinés		Grille + lèchefrite	3+1		160-170	15-20

## Conseils pour les rôtis et grillades

Le tableau ne contient pas de valeur pour le poids du rôti.


Choisissez les valeurs qui correspondent au poids immédiatement inférieur et allongez la durée de cuisson.

Vous voulez savoir si le rôti est cuit.

Utilisez un thermomètre pour viande (en vente dans le commerce) ou bien faites le « test de la cuillère ». Appuyez sur le rôti avec une cuillère. Si vous sentez une résistance, le rôti est cuit. Si la cuillère s'enfonce, allongez le temps de cuisson.



Le rôti est trop cuit et l'extérieur est brûlé par endroits.	Vérifiez le niveau d'enfournement ainsi que la température.
Le rôti a un bel aspect mais la sauce est brûlée.	La fois suivante, choisissez un plat à rôti plus petit ou ajoutez plus de liquide.
Le rôti a un bel aspect, mais la sauce est trop claire et insipide.	La fois suivante, choisissez un plat à rôti plus grand et ajoutez moins de liquide.
L'arrosage du rôti produit un dégagement de vapeur.	C'est un phénomène physique normal. Une grande partie de la vapeur s'échappe par l'orifice de sortie de vapeur. Elle peut se condenser sur le bandeau de commande plus froid ou sur les façades des meubles voisins et se mettre à goûter.

## Cuisson simultanée de plusieurs plats

Avec le mode Chaleur tournante 3D , vous pouvez faire cuire un menu complet dans le four. La chaleur du four sera utilisée

de façon optimale. Dans l'air chaud, il n'y a pas de transfert d'odeur ou de goût.

Placez le récipient à chaque fois sur une grille.

Menu	Récipient	Niveau	Mode de cuisson	Température en °C	Durée en minutes
<b>Menu 1</b>					
Gigot d'agneau, sans os, roulé, 1,3 kg, médium et pommes de terre au four	Récipient ouvert	1		180	Après 30 minutes de cuisson, répartissez les pommes de terre autour du gigot et enfournez la tarte.
Tarte	Moule à tarte, ferblanc, 3 Ø 31 cm	3			
<b>Menu 2</b>					
Gigot d'agneau, sans os, roulé, 1,3 kg, médium*	Récipient ouvert	1			Après 20 minutes de cuisson, enfournez le gratin de pommes de terre.
Gratin de pommes de terre	Récipient ouvert	3			










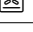













\* Conseil : 20 minutes avant la fin du temps de cuisson, vous pouvez encore ajouter des tomates autour du gigot d'agneau.

## Plats cuisinés

Respectez les indications du fabricant figurant sur l'emballage.

Si vous recouvrez l'accessoire de papier cuisson, veillez à ce que le papier cuisson soit approprié pour ces températures. Adaptez la taille du papier cuisson au mets.

Le résultat de cuisson dépend beaucoup de l'aliment. Le poulet cru peut déjà présenter des pré-brunissements et des irrégularités.

Plat	Accessoire	Niveau	Mode de cuisson	Température en °C	Durée en minutes
<b>Pizza, surgelée</b>					
Pizza à pâte fine	Lèche-frite	2	 / 	200-220	15-25
	Lèche-frite + grille	3+1		180-200	20-30
Pizza à pâte épaisse	Lèche-frite	2	 / 	170-190	20-30
	Lèche-frite + grille	3+1		170-190	25-35
Pizza-baguette	Lèche-frite	3	 / 	170-190	20-30
Mini-pizzas	Lèche-frite	3	 / 	190-210	10-20
<b>Pizza, du réfrigérateur</b>					
Pizza (préchauffer)	Lèche-frite	1	 / 	180-200	10-15
<b>Produits de pommes de terre, surgelés</b>					
Frites	Lèche-frite	3	 / 	190-210	20-30
	Lèche-frite + plaque à pâtisserie	3+1		180-200	30-40
Croquettes	Lèche-frite	3	 / 	190-210	20-25
Rösti, pommes de terre farcies	Lèche-frite	3	 / 	200-220	15-25
<b>Pains et pâtisseries, surgelés</b>					
Petits pains, baguette	Lèche-frite	3	 / 	180-200	10-20
Bretzels (pâtons)	Lèche-frite	3	 / 	200-220	10-20



Plat	Accessoire	Niveau	Mode de cuisson	Température en °C	Durée en minutes
<b>Pains et pâtisseries, précuits</b>					
Petits pains précuits, baguette précuite	Lèche-frite	2		190-210	10-20
	Lèche-frite + grille	3+1		160-180	20-25
<b>Boulettes végétariennes, surgelées</b>					
Bâtonnets de poisson	Lèche-frite	2		220-240	10-20
Sticks de poulet, Nuggets de poulet	Lèche-frite	3		200-220	15-25
<b>Strudel, surgelé</b>					
Strudel	Lèche-frite	3		190-210	30-35

## Mets spéciaux

Avec des températures basses et le mode chaleur tournante 3D vous réussirez alors aussi bien du yaourt crémeux qu'une pâte légère à la levure du boulanger.

Enlevez d'abord du compartiment de cuisson les accessoires, les grilles supports ou les rails télescopiques.

### Préparer du yaourt

1. Porter 1 litre de lait (3,5 % de m.g) à ébullition et laisser refroidir à 40 °C.
2. Délayer 150 g de yaourt (à la température du réfrigérateur) dans le lait.

3. En remplir des tasses ou des petits pots Twist-Off, couvrir de film alimentaire

4. Préchauffer le compartiment de cuisson comme indiqué.

5. Placer ensuite les tasses ou bien les pots sur le fond du compartiment de cuisson et préparer comme indiqué.

### Laisser lever de la pâte à la levure du boulanger

1. Préparer la pâte à la levure du boulanger comme d'habitude, la placer dans un récipient en céramique résistant à la chaleur et couvrir.
2. Préchauffer le compartiment de cuisson comme indiqué.
3. Eteindre le four et placer la pâte dans le compartiment de cuisson pour la laisser lever.

Plat	Récipient		Mode de cuisson	Température	Durée
Yaourt	Tasses ou pots Twist-Off	Placer sur le fond du compartiment de cuisson		Préchauffer à 50 °C 50 °C	5 min. 8 h
Laisser lever de la pâte à la levure de boulanger	Récipient résistant à la chaleur	Placer sur le fond du compartiment de cuisson		Préchauffer à 50 °C Eteindre l'appareil et mettre la pâte à la levure dans le compartiment de cuisson	5-10 min. 20-30 min.

## Décongélation

Le mode de cuisson Décongélation est idéal pour des aliments surgelés.

Les durées de décongélation dépendent de la nature et de la quantité des aliments.

Respectez les indications du fabricant figurant sur l'emballage.

Enlever les aliments surgelés de leur emballage et les placer dans un récipient sur la grille.

Placer la volaille dans une assiette, le côté blanc vers le bas.

**Remarque :** Jusqu'à 60 °C, la lampe du four ne s'allume pas. Cela permet un réglage précis optimal.

Plat	Accessoire	Niveau	Mode de cuisson	Température
<b>Aliments surgelés délicats</b> p.ex. tartes à la crème fraîche, tarte à la crème au beurre, tartes avec glaçage au chocolat ou du sucre glacé, fruits etc.	Grille	1		30 °C
<b>Produits surgelés divers</b> Poulet, saucisses et viande, pain et petits pains, gâteaux et autres pâtisseries	Grille	1		50 °C

## Déshydratation

Le mode Chaleur tournante 3D est idéale pour la déshydratation.

Sélectionnez uniquement des fruits et légumes de qualité irréprochable puis lavez-les soigneusement.

Laissez-les bien égoutter et essuyez-les.

Recouvrez la lèche-frite et la grille de papier cuisson ou sulfurisé.

Retournez plusieurs fois les fruits ou légumes très juteux.

Une fois le processus de séchage terminé, détachez immédiatement du papier les aliments déshydratés.

Fruits et herbes	Accessoire	Niveau	Mode de cuisson	Température	Durée
600 g de tranches de pommes	Lèche-frite + grille	3+1		80 °C	env. 5 h
800 g de poires en quartier	Lèche-frite + grille	3+1		80 °C	env. 8 h

Fruits et herbes	Accessoire	Niveau	Mode de cuisson	Température	Durée
1,5 kg de quetsches ou de prunes	Lèchefrite + grille	3+1	☉	80 °C	env. 8-10 h
200 g d'herbes aromatiques, nettoyées	Lèchefrite + grille	3+1	☉	80 °C	env. 1½ h

## Mise en conserve

Pour la mise en conserves, les bocaux et les joints en caoutchouc doivent être propres et en bon état. Utilisez si possible des bocaux de même taille. Les valeurs indiquées dans les tableaux s'entendent pour des bocaux ronds d'un litre.

### Attention !

N'utilisez pas de bocaux plus grands ou plus hauts. Leurs couvercles risqueraient d'éclater.

Utilisez uniquement des fruits et légumes de première qualité. Lavez-les soigneusement.

Les durées mentionnées dans les tableaux sont indicatives. Elle peuvent être influencées par la température ambiante, le nombre de bocaux, la quantité et la chaleur du contenu des bocaux. Avant de changer le réglage ou d'éteindre, vérifiez si des bulles montent bien dans les bocaux.

### Préparation

1. Remplir les bocaux, mais pas trop.
2. Essuyer les bords des bocaux, ils doivent être propres.
3. Poser un joint en caoutchouc humide et un couvercle sur chaque bocal.

Fruits en bocaux d'un litre	Dès l'ébullition	Chaleur résiduelle
Pommes, groseilles, fraises	éteindre	env. 25 minutes
Cerises, abricots, pêches, groseilles à maquereau	éteindre	env. 30 minutes
Compote de pommes, poires, prunes	éteindre	env. 35 minutes

### Légumes

Dès que des bulles montent dans les bocaux, ramener la température à 120 - 140 °C. Selon le type de légume env. 35 à

Légumes au bouillon froid dans des bocaux d'un litre	Dès l'ébullition	Chaleur résiduelle
Cornichons	-	env. 35 minutes
Betterave rouge	env. 35 minutes	env. 30 minutes
Choux de Bruxelles	env. 45 minutes	env. 30 minutes
Haricots verts, chou-rave, chou rouge	env. 60 minutes	env. 30 minutes
Petits pois	env. 70 minutes	env. 30 minutes

### Sortir les bocaux

Après la mise en conserves, sortez les bocaux du compartiment de cuisson.

4. Fermer les bocaux avec des agrafes.

Ne placez jamais plus de six bocaux dans le compartiment de cuisson.

### Réglage

1. Enfournez la lèchefrite au niveau 2. Disposer les bocaux de sorte qu'ils ne se touchent pas.
2. Verser ½ l d'eau chaude (env. 80 °C) dans la lèchefrite.
3. Fermer la porte du four.
4. Régler Chaleur de sole ☐.
5. Régler la température sur 170 à 180 °C.

### Mise en conserve

#### Fruits

Au bout d'env. 40 à 50 minutes, des petites bulles montent à la surface à de courts intervalles. Éteignez le four.

Retirez les bocaux du compartiment de cuisson au bout de 25 à 35 minutes de chaleur résiduelle. Un refroidissement plus lent dans le compartiment de cuisson favorise la prolifération de moisissures sur le fruit en bocal ainsi que son acidification.

Fruits en bocaux d'un litre	Dès l'ébullition	Chaleur résiduelle
Pommes, groseilles, fraises	éteindre	env. 25 minutes
Cerises, abricots, pêches, groseilles à maquereau	éteindre	env. 30 minutes
Compote de pommes, poires, prunes	éteindre	env. 35 minutes

70 minutes. Après ce temps, éteignez ensuite le four et utilisez la chaleur rémanente.

### Attention !

Ne posez pas les bocaux chauds sur une surface froide ou humide. Ils risquent d'éclater.

## L'acrylamide dans certains aliments

L'acrylamide se forme avant tout en cas de produits céréaliers et de pommes de terre cuits à haute température, tels que

chips, frites, toast, petits pains, pain ou pâtisseries fines (biscuits, pain d'épices, speculoos).

### Conseils pour la préparation de mets avec une faible formation d'acrylamide

#### En général

- Réduire les temps de cuisson à un minimum.
- Faire uniquement dorer les aliments, ne pas les faire trop brunir.
- Un aliment gros et épais contient moins d'acrylamide.

#### Cuisson de pâtisseries

En mode Convection naturelle, max. 200 °C.

En mode Chaleur tournante 3D ou Chaleur tournante, max. 180 °C.

## Conseils pour la préparation de mets avec une faible formation d'acrylamide

Petits gâteaux secs	En mode Convection naturelle, max. 190 °C. En mode Chaleur tournante 3D ou Chaleur tournante, max. 170 °C. Des oeufs ou des jaunes d'oeuf réduisent la formation d'acrylamide.
Frites au four	Les répartir uniformément et en une couche sur la plaque. Faire cuire au moins 400 g par plaque, afin que les frites ne se dessèchent pas

## Plats tests

Ces tableaux ont été conçus pour des laboratoires d'essai, afin de leur permettre de contrôler et tester plus facilement les différents appareils.

Selon EN 50304/EN 60350 (2009) ou bien IEC 60350.

### Cuisson de pain et de pâtisseries

Cuisson sur 2 niveaux :

Enfourner la lèchefrite toujours au-dessus de la plaque à pâtisserie.

Cuisson sur 3 niveaux :

Enfourner la lèchefrite en milieu.

Biscuiterie dressée:

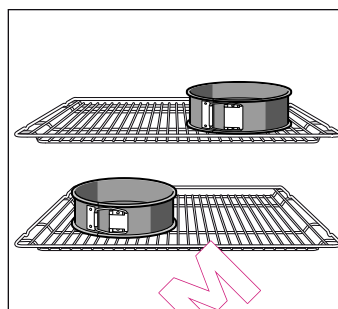
La cuisson des préparations sur des plaques enfournées en même temps ne sera pas forcément terminée au même moment.

Tourte aux pommes sur 1 niveau :

Placer côte à côte les moules démontables foncés en les décalant.

Tourte aux pommes sur 2 niveaux :

Moules démontables de couleur foncée : les placer l'un au-dessus de l'autre en les décalant, voir fig.



Gâteaux dans les moules démontables en fer-blanc :  
Faire cuire sur 1 niveau avec la Convection naturelle ☐.  
Utiliser la lèchefrite au lieu de la grille et placez dessus le moule démontable.



**Remarque :** Pour la cuisson, réglez d'abord la plus faible des températures indiquées.

Plat	Accessoires et moules	Niveau	Mode de cuisson	Température en °C	Durée en minutes
Biscuiterie dressée (préchauffer*)	Plaque à pâtisserie	3	☐	140-150	30-40
	Lèchefrite + plaque à pâtisserie	3+1	☒	140-150	30-45
	2 plaques à pâtisserie + lèchefrite	5+3+1	☒	130-140	35-50
Biscuiterie dressée	Plaque à pâtisserie	3	☒/☒	140-150	30-45
Petits gâteaux (préchauffer*)	Plaque à pâtisserie	3	☐	150-170	20-30
	Plaque à pâtisserie	3	☒	150-160	20-30
	Lèchefrite + plaque à pâtisserie	3+1	☒	140-160	25-40
	2 plaques à pâtisserie + lèchefrite	5+3+1	☒	130-150	35-55
Biscuit à l'eau (préchauffer*)	Moule démontable sur la grille	2	☐	150-160	30-40
Biscuit à l'eau	Moule démontable sur la grille	2	☒/☒	160-180	30-40
Tourte aux pommes	Grille + 2 moules démontables Ø 20 cm	1	☐	180-200	70-90
	2 grilles + 2 moules démontables Ø 20 cm	3+1	☒	170-190	70-90

\* Pour le préchauffage, ne pas utiliser le chauffage rapide.

## Grillades

Si vous placez les aliments directement sur la grille, enfournez en plus la lèchefrite au niveau 1. Elle récupère le liquide et le four restera plus propre.

Plat	Accessoire	Niveau	Mode de cuisson	Position gril	Durée en minutes
Brunir des toasts préchauffer 10 minutes	Grille	5		3	1/2-2
Beefburger, 12 pièces* ne pas préchauffer	Grille + lèchefrite	4+1		3	25-30

\* Retourner aux  $\frac{2}{3}$  du temps

QUEL FOUR.COM

QUEL FOUR.COM

Siemens-Electrogeräte GmbH  
Carl-Wery-Straße 34  
81739 München  
Germany



9000769329 45 931202