



Four encastrable

[fr] Notice d'utilisation

B44M52.5FR



Table des matières

Précautions de sécurité importantes	4	Grillades	17
Causes de dommages.....	5	Gril air pulsé	18
Conseils concernant l'énergie et l'environnement	5	Grillades à plat.....	18
Economie d'énergie	5	Décongélation	19
Elimination écologique.....	5	Décongélation avec le mode CircoTherm® Air pulsé	19
Votre nouvel appareil	6	Position décongélation.....	19
Bandeau de commande	6	Yaourt	19
Modes de fonctionnement	7	Mise en conserve	20
Vos accessoires	7	Nettoyage et entretien	20
Accessoire	7	Nettoyer l'extérieur de l'appareil	21
Introduction de l'accessoire	7	Nettoyage du compartiment de cuisson.....	21
Hauteurs d'enfournement	8	Surfaces autonettoyantes	21
Accessoire en option	8	Nettoyage du four	22
Avant la première utilisation	8	Décrocher et accrocher la porte de l'appareil	22
Réglage de l'heure.....	8	Nettoyage des vitres de porte	23
Nettoyage de l'appareil	8	Nettoyage des grilles supports	24
Utilisation de l'appareil	9	Pannes et réparations	25
Mettre l'appareil sous tension	9	Changer la lampe du four	25
Mettre l'appareil hors service	9	Remplacement de la vitre de la porte	25
Horloge électronique	9	Service après-vente	26
Affichage de l'heure	9	Numéro E et Numéro FD.....	26
Minuterie.....	10	Plats typiques	27
Durée de fonctionnement	10		
Fin du fonctionnement	10		
Fonctionnement présélectionné.....	11		
Réglage de l'heure.....	11		
Contrôle, correction ou annulation des réglages	11		
Cuisson de pâtisseries	11		
Cuire dans des moules et sur des plaques.....	11		
Cuisson sur plusieurs niveaux.....	12		
Tableau de cuisson pour les pâtes	12		
Tableau de cuisson pour des plats et des plats surgelés.....	14		
Conseils et astuces	15		
Rôtissage	16		
Rôtissage "à découvert"	16		
Rôtissage "à couvert"	16		
Tableau de rôtissage.....	16		
Conseils et astuces	17		

Vous trouverez des informations supplémentaires concernant les produits, accessoires, pièces de rechange et services sur Internet sous : www.neff-international.com et la boutique en ligne : www.neff-eshop.com

: Précautions de sécurité importantes

Lire attentivement ce manuel. Ce n'est qu'alors que vous pourrez utiliser votre appareil correctement et en toute sécurité. Conserver la notice d'utilisation et de montage pour un usage ultérieur ou pour le propriétaire suivant.

Cet appareil est conçu pour être encastré uniquement. Respecter la notice spéciale de montage.

Contrôler l'état de l'appareil après l'avoir déballé. Ne pas le raccorder s'il présente des avaries de transport.

Seul un expert agréé peut raccorder l'appareil sans fiche. La garantie ne couvre pas les dommages résultant d'un mauvais raccordement.

Cet appareil est conçu uniquement pour un usage ménager privé et un environnement domestique. Utiliser l'appareil uniquement pour préparer des aliments et des boissons. Surveiller l'appareil lorsqu'il fonctionne. Utiliser l'appareil uniquement dans des pièces fermées.

Cet appareil est conçu pour une utilisation jusqu'à une altitude maximale de 2 000 m. Cet appareil peut être utilisé par des enfants de 8 ans ou plus et par des personnes dotées de capacités physiques, sensorielles ou mentales réduites ou disposant de connaissances ou d'expérience insuffisantes, sous la surveillance d'un tiers responsable de leur sécurité, ou bien lorsqu'ils ont reçu des instructions liées à l'utilisation de l'appareil en toute sécurité et qu'ils ont intégré les risques qui en résultent.

Les enfants ne doivent pas jouer avec l'appareil. Le nettoyage et l'entretien effectué par l'utilisateur ne doivent pas être accomplis par des enfants, sauf s'ils sont âgés de 8 ans et plus et qu'un adulte les surveille.

Les enfants de moins de 8 ans doivent être tenus à distance de l'appareil et du cordon d'alimentation.

Toujours insérer les accessoires à l'endroit dans le four. *Voir la description des accessoires* dans la notice d'utilisation.

Risque d'incendie !

- Tout objet inflammable entreposé dans le compartiment de cuisson peut s'enflammer. Ne jamais entreposer d'objets inflammables dans le compartiment de cuisson. Ne jamais ouvrir la porte de l'appareil lorsqu'il s'en dégage de la fumée. Éteindre l'appareil et débrancher la fiche secteur ou enlever le fusible dans le boîtier à fusibles.
- Il se produit un courant d'air lors de l'ouverture de la porte de l'appareil. Le papier sulfurisé peut toucher les résistances chauffantes et s'enflammer. Ne jamais poser de papier sulfurisé non attaché sur un accessoire lors du préchauffage. Toujours déposer un plat ou un moule de cuisson sur le papier sulfurisé pour le lest. Recouvrir uniquement la surface nécessaire de papier sulfurisé. Le papier sulfurisé ne doit pas dépasser des accessoires.

Risque de brûlure !

- L'appareil devient très chaud. Ne jamais toucher les surfaces intérieures chaudes du compartiment de cuisson ni les résistances chauffantes. Toujours laisser l'appareil refroidir. Tenir les enfants éloignés.
- Les récipients ou les accessoires deviennent très chaud. Toujours utiliser des maniques pour retirer le récipient ou les accessoires du compartiment de cuisson.
- Les vapeurs d'alcool peuvent s'enflammer dans un compartiment de cuisson chaud. Ne jamais préparer de plats contenant de grandes quantités de boissons fortement alcoolisées. Utiliser uniquement de petites quantités de boissons fortement alcoolisées. Ouvrir la porte de l'appareil avec précaution.

Risque de brûlures !

- Les éléments accessibles deviennent chauds pendant le fonctionnement. Ne jamais toucher les éléments chauds. Eloigner les enfants.
- De la vapeur chaude peut s'échapper lors de l'ouverture de la porte de l'appareil. Ouvrir la porte de l'appareil avec précaution. Tenir les enfants éloignés.
- La présence d'eau dans un compartiment de cuisson chaud peut générer de la vapeur d'eau chaude. Ne jamais verser d'eau dans le compartiment de cuisson chaud.

Risque de blessure !

Un verre de porte d'appareil rayé peut se fendre. Ne pas utiliser de racloir à verre, ni de produit de nettoyage agressif ou abrasif.

Risque de choc électrique !

- Les réparations inexpertes sont dangereuses. Seul un technicien du service après-vente formé par nos soins est habilité à effectuer des réparations. Si l'appareil est défectueux, retirer la fiche secteur ou enlever le fusible dans le boîtier à fusibles. Appeler le service après-vente.
- L'isolation des câbles des appareils électroménagers peut fondre au contact des pièces chaudes de l'appareil. Ne jamais mettre le câble de raccordement des appareils électroménagers en contact avec des pièces chaudes de l'appareil.
- De l'humidité qui pénètre peut occasionner un choc électrique. Ne pas utiliser de nettoyeur haute pression ou de nettoyer à vapeur.
- Lors du remplacement de l'ampoule du compartiment de cuisson, les contacts du culot de l'ampoule sont sous tension. Retirer la fiche secteur ou couper le fusible dans le boîtier à fusibles avant de procéder au remplacement.
- Un appareil défectueux peut provoquer un choc électrique. Ne jamais mettre en service un appareil défectueux. Débrancher la fiche secteur ou enlever le fusible dans le boîtier à fusibles. Appeler le service après-vente.

Risque de brûlure !

L'extérieur de l'appareil devient très chaud lors de la fonction de nettoyage. Ne jamais toucher la porte de l'appareil. Laisser l'appareil refroidir. Tenir les enfants éloignés

Causes de dommages

Attention !

- Accessoires, feuille, papier cuisson ou récipient sur le fond du compartiment de cuisson : Ne posez pas d'accessoires sur le fond du compartiment de cuisson. Ne recouvrez pas le fond du compartiment de cuisson d'une feuille, quel que soit le type, ni de papier cuisson. Ne placez pas de récipient sur le fond du compartiment de cuisson si vous avez réglé une température supérieure à 50 °C. Cela crée une accumulation de chaleur. Les temps de cuisson ne correspondent plus et l'émail sera endommagé.
- Eau dans le compartiment de cuisson chaud : Ne versez jamais d'eau dans le compartiment de cuisson chaud. Cela produit de la vapeur d'eau. Le changement de température peut occasionner des dommages sur l'émail.
- Aliments humides : Ne conservez pas d'aliments humides dans le compartiment de cuisson pendant une longue durée. Cela endommage l'émail.
- Jus de fruits : Ne garnissez pas trop la plaque à pâtisserie en cas de gâteaux aux fruits très juteux. Le jus de fruits qui goutte de la plaque laisse des taches définitives. Utilisez de préférence la lèche-frite à bords hauts.
- Refroidissement la porte de l'appareil ouverte : Laissez refroidir le compartiment de cuisson uniquement la porte fermée. Même si la porte de l'appareil n'est qu'entrouverte, les façades des meubles voisins risquent d'être endommagées au temps.
- Joint de porte encrassé : si le joint de la porte est très encrassé, la porte de l'appareil ne fermera plus correctement lors du fonctionnement. La façade des meubles voisins peut être endommagée. Veillez à ce que le joint de l'appareil soit toujours propre.
- Ne pas utiliser l'appareil comme surface d'assise ou d'appui : il est interdit de grimper, de s'asseoir et de s'accrocher à la porte de l'appareil. Ne pas déposer de récipients ou des accessoires sur la porte de l'appareil.
- Introduire l'accessoire : Selon le modèle d'appareil, les accessoires peuvent rayer la vitre en fermant la porte. Introduire les accessoires toujours jusqu'en butée dans le compartiment de cuisson.
- Transporter l'appareil : Ne transportez ou ne portez pas l'appareil par la poignée de la porte. La poignée ne supportera pas le poids de l'appareil et risque de se casser.

Conseils concernant l'énergie et l'environnement

Vous trouverez ici des conseils comment vous pouvez économiser de l'énergie lors de la cuisson et comment correctement éliminer votre appareil.

Economie d'énergie

Préchauffez le four seulement si cela est indiqué dans la recette ou dans les tableaux de la notice d'utilisation. Utilisez des moules de couleur foncée, laqués noirs ou émaillés. Ces types de moules absorbent bien la chaleur. Pendant la cuisson ou le rôtissage, ouvrez le plus rarement possible la porte de l'appareil. Si vous voulez faire cuire plusieurs gâteaux, faites-les cuire les uns après les autres. Le compartiment de cuisson étant encore chaud. Le temps de cuisson pour le deuxième gâteau peut alors être réduit. Si les temps de cuisson sont assez longs, vous pouvez éteindre le four 10 minutes avant la fin de la durée impartie puis terminez la cuisson avec la chaleur résiduelle.

Elimination écologique



Éliminez l'emballage en respectant l'environnement.



Cet appareil est marqué selon la directive européenne 2012/19/UE relative aux appareils électriques et électroniques usagés (waste electrical and electronic equipment - WEEE).

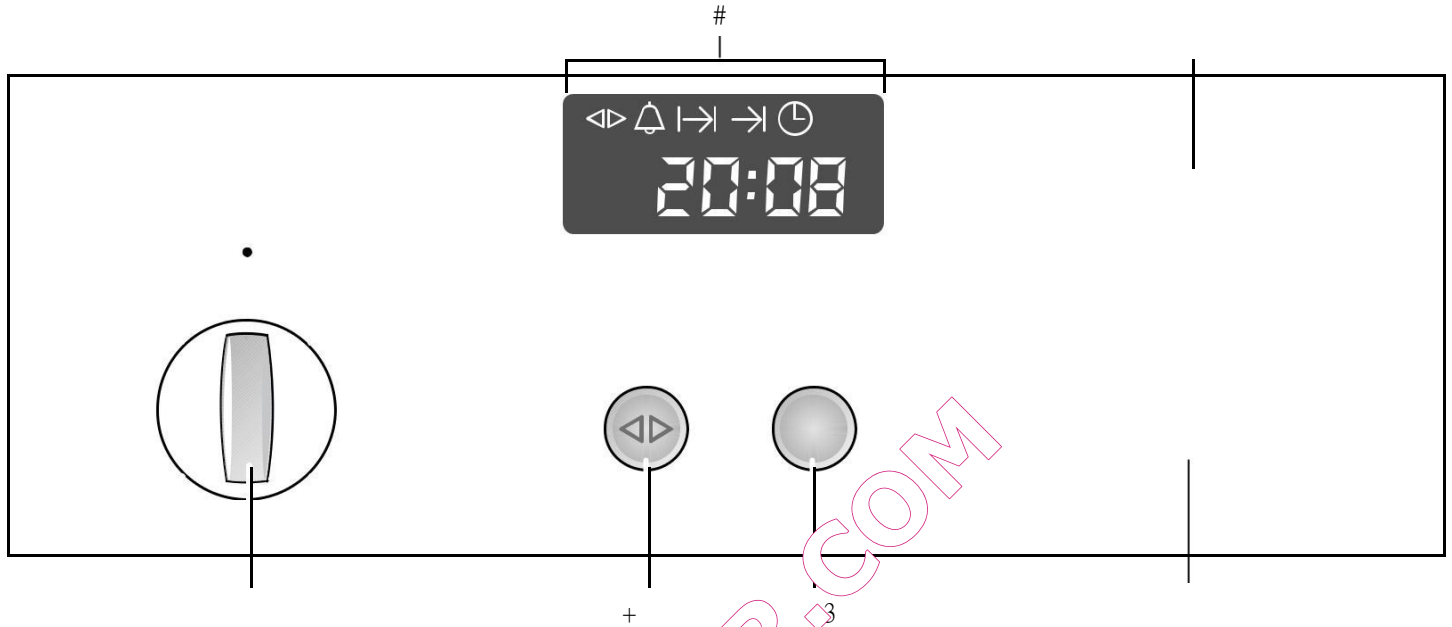
La directive définit le cadre pour une reprise et une récupération des appareils usagés applicables dans les pays de la CE.

Votre nouvel appareil

Dans ce chapitre, vous trouverez des informations sur

- le bandeau de commande
- les modes de fonctionnement

Bandeau de commande



Éléments de commande et affichages	Utilisation / Signification
Four	
(,	Sélecteur du mode de fonctionnement Pour sélectionner le mode de fonctionnement souhaité (voir chapitre : Utilisation de l'appareil)
0	Sélecteur de température Pour régler la température souhaitée (voir chapitre : Utilisation de l'appareil)
8	Voyant lumineux du sélecteur de température- Appareil allumé ou éteint (voir chapitre : Utilisation de l'appareil)
Horloge électronique	
@	Affichage Horloge électronique Affichage de l'heure, des fonctions d'horloge (voir chapitre : Horloge électronique)
H KJ	Touche de fonction d'horloge Sélectionner la fonction d'horloge souhaitée (voir le chapitre : Horloge électronique)
P	Sélecteur rotatif Pour procéder à des réglages à l'intérieur d'une fonction d'horloge (voir le chapitre : Horloge électronique)

Manettes de commande escamotables

Le sélecteur rotatif, le thermostat et le sélecteur du mode de fonctionnement sont escamotables. Appuyez sur la manette de commande respective pour l'enclencher et la désenclencher.

Modes de fonctionnement

Ci-après un aperçu des modes de fonctionnement de votre appareil.

Mode de fonctionnement	Application
3	CircoTherm® Air pulsé
%	Convection naturelle
4	Gril air pulsé
(Gril grande surface
\$	Chaleur de sole
A	Position décongélation
\	cuisonÉclairage du compartiment de cuisson
Z	Nettoyage du four

Vos accessoires

Dans ce chapitre, vous trouverez des informations sur

- Vos accessoires
- l'introduction correcte de l'accessoire dans le compartiment de cuisson
- les hauteurs d'enfournement
- les accessoires en option

Accessoire

Votre appareil est livré avec les accessoires suivants.



Grille

pour la cuisson de pâtisseries dans un moule, pour le rôtissage dans un plat à gratin et des grillades

Lêchefrite, émaillée

pour la cuisson de gâteaux juteux, pour le rôtissage, des grillades et pour récupérer du liquide qui s'égoutte



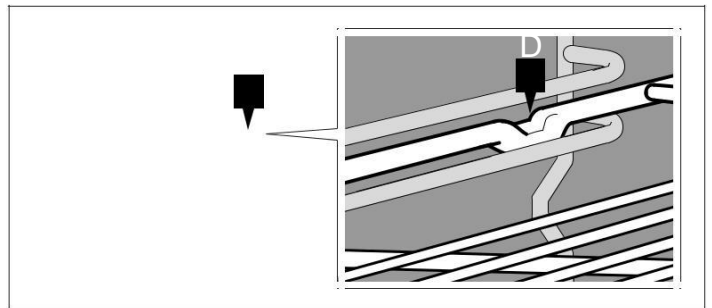
Remarque : La plaque à pâtisserie et la lêchefrite peuvent se déformer durant le fonctionnement de l'appareil. Ceci est dû aux importantes variations de température sur l'accessoire. Elles peuvent apparaître lorsqu'une seule partie de l'accessoire est garnie ou du surgelé tel qu'une pizza est placé sur l'accessoire.

Introduction de l'accessoire

L'accessoire est doté d'une fonction d'arrêt. La fonction d'arrêt empêche le basculement de l'accessoire lors de son extraction. L'accessoire doit être correctement introduit dans le compartiment de cuisson, afin que la sécurité anti-basculement fonctionne.

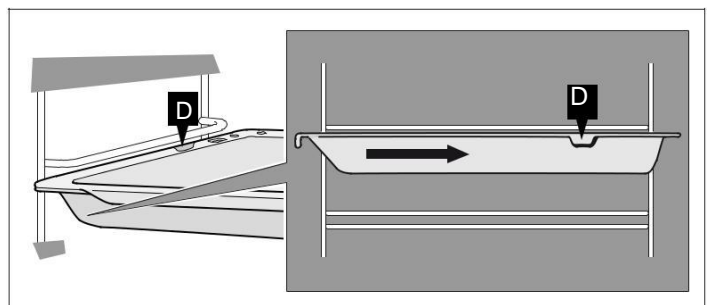
En enfournant la grille, veillez à ce que

- le taquet d'arrêt (a) soit orienté vers le bas
- le taquet d'arrêt (a) se trouve au niveau arrière de la grille

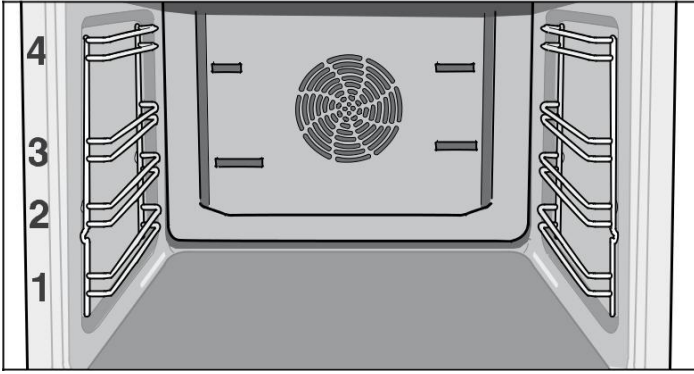


En enfournant la plaque à pâtisserie ou la lêchefrite, veillez à ce que

- le taquet d'arrêt (a) se trouve au niveau arrière de l'accessoire
- partie inclinée de l'accessoire soit orientée vers l'avant en direction de la porte de l'appareil lors de l'enfournement



Hauteurs d'enfournement



Le compartiment de cuisson possède quatre niveaux d'enfournement. Les niveaux d'enfournement se comptent du bas vers le haut.

Remarque : Ne pas utiliser le niveau d'enfournement 2 pour la cuisson et le rôtissage en mode CircoTherm® Air pulsé 3. La pulsation de l'air sera gênée et le résultat de cuisson sera altéré.

Accessoire en option

Les accessoires optionnels sont en vente auprès du service après-vente ou dans le commerce spécialisé. Vous trouverez un large choix pour votre appareil dans nos brochures ou sur notre site Internet.

Accessoire en option	Référence
Cuiseur vapeur MegaSystem	N8642X3
Lèchefrite, émaillée	Z1232X3
Lèchefrite avec revêtement anti-adhérent	Z1233X3
Lèchefrite avec grille d'insertion	Z1242X3
Grille d'insertion pour le rôtissage et des grillades, à utiliser dans la lèchefrite	740766
Plat à gratin, émaillé	Z1272X0
Plaque à pâtisserie, aluminium	Z1332X0
Plaque à pâtisserie, émaillée	Z1342X0
Plaque à pâtisserie, avec revêtement anti-adhérent	Z1343X0
Moule à pizza	Z1352X0
Grille à pâtisserie/de rôtissage	Z1432X3
Plaque de rôtissage, émaillée, en deux parties	Z1512X0
Triple rail télescopique CLOU®	Z1742X2
Triple rail télescopique à sortie totale CLOU®	Z1745X2
Quadruple rail télescopique à sortie totale CLOU®	Z1755X2
Pierre à pain	Z1913X0

Avant la première utilisation

Dans ce chapitre, vous apprendrez

- comment régler l'heure après le raccordement électrique de votre appareil
- comment nettoyer votre appareil avant la première utilisation

Réglage de l'heure

Remarque : Lorsque vous appuyez sur la touche de fonction d'horloge KJ, vous avez 3 secondes pour régler l'heure avec le sélecteur rotatif. Si ce temps est trop court, vous pouvez modifier l'heure ultérieurement.

<<< clignote dans l'affichage de l'heure.

1. Appuyer brièvement sur la touche de fonction d'horloge KJ pour parvenir au mode réglage.
Les symboles KJ et 3 s'allument. f:<< apparaît dans l'affichage de l'heure.
2. Régler l'heure actuelle à l'aide du sélecteur rotatif.
Votre réglage est automatiquement validé après 3 secondes.

Modification de l'heure

Pour modifier l'heure ultérieurement, appuyez répétitivement sur la touche de fonction d'horloge KJ, jusqu'à ce que les symboles KJ et 3 se rallument. Modifier l'heure à l'aide du sélecteur rotatif.

Nettoyage de l'appareil

Nettoyez votre appareil avant de le mettre en service pour la première fois.

1. Retirez les accessoires du compartiment de cuisson.
2. Retirez tous les résidus d'emballage (par ex. particules en polystyrène) du compartiment de cuisson.
3. Nettoyez les accessoires et le compartiment de cuisson avec de l'eau additionnée de liquide vaisselle (voir chapitre : Nettoyage et Entretien).
4. Aérez la cuisine tant que l'appareil chauffe.
Chauffez en mode convection naturelle % à 240 °C pendant 60 minutes.
5. Essuyez le compartiment de cuisson refroidi avec de l'eau chaude additionnée de liquide vaisselle.
6. Nettoyez l'extérieur de l'appareil avec un chiffon doux imbibé d'eau additionnée de liquide vaisselle.

Utilisation de l'appareil

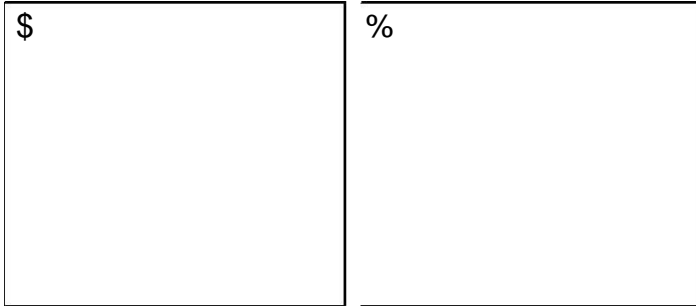
Dans ce chapitre, vous apprendrez

- comment mettre en marche et éteindre votre appareil
- comment sélectionner un mode de fonctionnement et une température

Mettre l'appareil sous tension

1. Tourner le sélecteur du mode de fonctionnement (fig. A) jusqu'à ce que le mode de fonctionnement désiré soit réglé.
2. Tourner le sélecteur de température (fig. B) jusqu'à ce que la température désirée soit réglée.

Le voyant lumineux r est allumé pendant que l'appareil chauffe et lors de réchauffement.



Mettre l'appareil hors service

1. Ramener le sélecteur du mode de fonctionnement sur la position Ũ.

2. Ramener le thermostat à la position Ú.

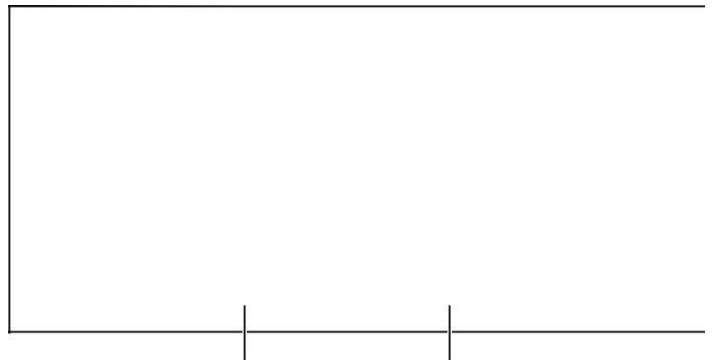
Une fois l'appareil éteint, le ventilateur de refroidissement peut continuer à fonctionner.

Horloge électronique

Dans ce chapitre, vous apprendrez

- comment régler la minuterie
- comment arrêter automatiquement votre appareil (du début de fonctionnement et fin de fonctionnement)
- comment mettre votre appareil automatiquement en service et hors service (fonctionnement préprogrammé)
- comment régler l'heure

Affichage de l'heure



(Touche de fonction d'horloge

0 Sélecteur rotatif

Fonction d'horloge	Utilisation
Q Minuterie	Vous pouvez utiliser la minuterie comme un minuteur de cuisine. L'appareil ne se met pas automatiquement en service ou hors service.
x Durée de fonctionnement	L'appareil se met automatiquement hors service après la durée de fonctionnement réglée (p.ex. „:„ heures)
y Fin du fonctionnement	L'appareil se met automatiquement hors service à l'heure réglée (p.ex. „f:„ heures)
Fonctionnement préprogrammé	L'appareil se met automatiquement en service et hors service. La durée et la fin de fonctionnement sont combinées
3 Heure	Réglage de l'heure

Remarques

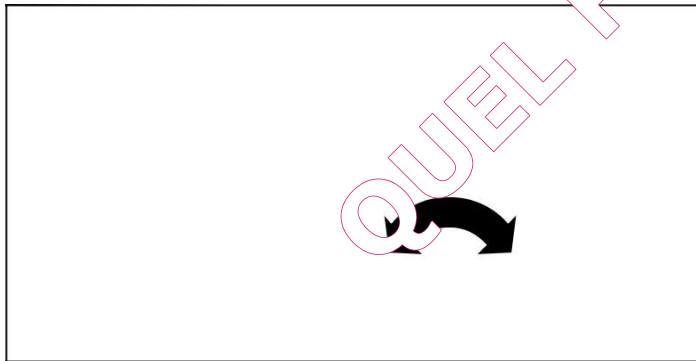
- Entre f : \ll et \uparrow : \uparrow heures, l'affichage de l'heure sera obscurci, si vous ne procédez à aucun réglage pendant ce laps de temps ou si aucune fonction d'horloge n'est activée.
- Lorsque vous réglez une fonction d'horloge, l'intervalle du temps accroît si vous réglez des valeurs supérieures (p.ex. durée de fonctionnement jusqu'à \ll à la minute précise, au-dessus de \ll en pas de 5 minutes).
- Lors des fonctions d'horloge Minuterie Q, durée de fonctionnement x, fin du fonctionnement y et fonctionnement préprogrammé, un signal retentit après écoulement des réglages et le symbole Q ou y clignote. Pour couper le signal prématurément, appuyez sur la touche de fonction d'horloge KJ.
- N'appuyez toujours que brièvement sur la touche de fonction d'horloge KJ, pour sélectionner une fonction d'horloge. Vous disposez ensuite de 3 secondes pour régler la fonction d'horloge sélectionnée. Le mode réglage est ensuite quitté automatiquement.

Activer et désactiver l'affichage de l'heure

1. Appuyer sur la touche de fonction d'horloge KJ pendant 6 secondes.
L'affichage de l'heure s'éteint. Si une fonction d'horloge est active, le symbole correspondant reste allumé.
2. Appuyer brièvement sur la touche de fonction d'horloge KJ.
L'affichage de l'heure s'allume.

Minuterie

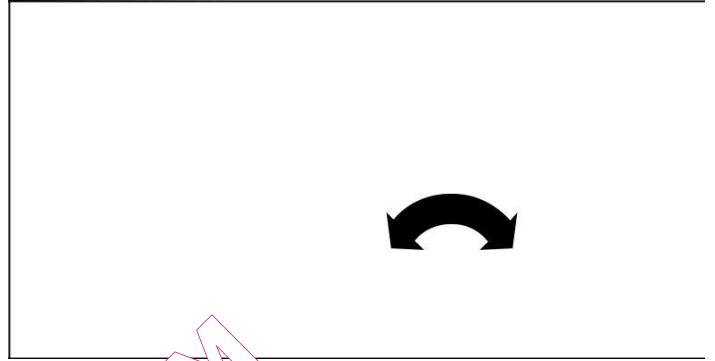
1. Appuyer répétitivement sur la touche de fonction d'horloge KJ, jusqu'à ce que les symboles KJ et Q s'allument.
2. Régler la durée au moyen du sélecteur rotatif (p.ex. \uparrow : \ll minutes).
Le réglage est automatiquement validé. Ensuite l'heure est réaffichée et le temps de la minuterie s'écoule.



Durée de fonctionnement

Arrêt automatique après une durée réglée.

1. Régler le mode de fonctionnement et la température.
L'appareil chauffe.
2. Appuyer répétitivement sur la touche de fonction d'horloge KJ, jusqu'à ce que les symboles KJ et x s'allument.
3. Régler la durée de fonctionnement à l'aide du sélecteur rotatif (p.ex. \ll heures).
Le réglage est automatiquement validé. Ensuite l'heure est réaffichée et la durée de fonctionnement réglée s'écoule.



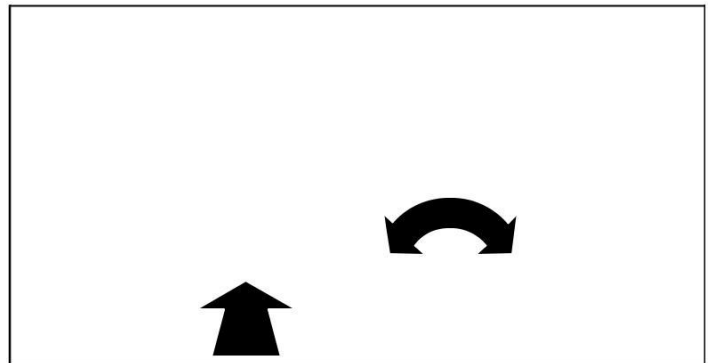
L'appareil s'éteint automatiquement après écoulement de la durée de fonctionnement.

1. Ramener le sélecteur du mode de fonctionnement et de la température sur la position \hat{U} .
2. Appuyer sur la touche de fonction d'horloge KJ pour quitter la fonction d'horloge.

Fin du fonctionnement

Arrêt automatique à une heure réglée.

1. Régler le mode de fonctionnement et la température.
L'appareil chauffe.
2. Appuyer répétitivement sur la touche de fonction d'horloge KJ, jusqu'à ce que les symboles KJ et y s'allument.
3. Régler la fin du fonctionnement avec le sélecteur rotatif (p.ex. \ll heures).
Le réglage est automatiquement validé. Puis, l'heure s'affiche de nouveau.



L'appareil s'éteint automatiquement à la fin du fonctionnement réglée.

1. Ramener le sélecteur du mode de fonctionnement et de la température sur la position \hat{U} .
2. Appuyer sur la touche de fonction d'horloge KJ pour quitter la fonction d'horloge.

Fonctionnement présélectionné

L'appareil se met automatiquement en marche et s'arrête à la fin du fonctionnement préprogrammée. Pour cela, combinez les fonctions d'horloge durée de fonctionnement et fin de fonctionnement.

Veillez à ce que les aliments facilement périssables ne restent pas trop longtemps dans le compartiment de cuisson.

1. Régler le mode de fonctionnement et la température.

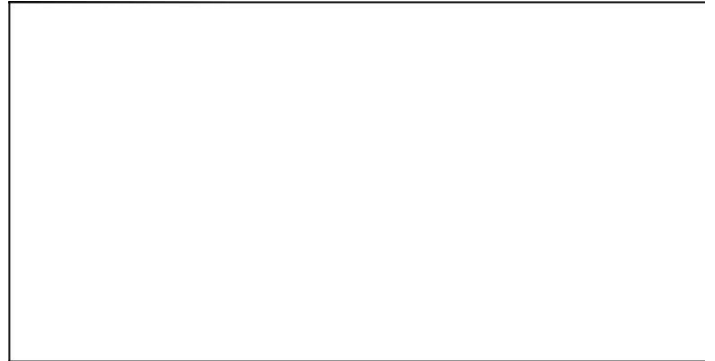
L'appareil chauffe.

2. Appuyer répétitivement sur la touche de fonction d'horloge KJ, jusqu'à ce que les symboles KJ et x s'allument.
3. Régler la durée de fonctionnement à l'aide du sélecteur rotatif (p.ex. ,:,,< heures).
Le réglage est automatiquement validé.
4. Appuyer répétitivement sur la touche de fonction d'horloge KJ, jusqu'à ce que les symboles KJ et y s'allument.
5. Régler la fin du fonctionnement avec le sélecteur rotatif (p.ex. ,f:,,< heures).
L'appareil se met hors service et attend jusqu'à l'heure appropriée pour se mettre en marche (dans l'exemple à ,:,,<< heures). L'appareil s'éteint automatiquement à la fin du fonctionnement réglée (,f:,,< heures).
6. Ramener le sélecteur du mode de fonctionnement et de la température sur la position Ū.
7. Appuyer sur la touche de fonction d'horloge KJ, pour quitter la fonction d'horloge.

Réglage de l'heure

Vous ne pouvez modifier l'heure que si aucune autre fonction d'horloge n'est active.

1. Appuyer répétitivement sur la touche de fonction d'horloge KJ, jusqu'à ce que les symboles KJ et 3 s'allument.
2. Régler l'heure avec le sélecteur rotatif.
Le réglage est automatiquement validé.



Contrôle, correction ou annulation des réglages

1. Pour contrôler vos réglages, appuyez répétitivement sur la touche de fonction d'horloge KJ, jusqu'à ce que le symbole correspondant s'allume.
2. Le cas échéant, vous pouvez corriger votre réglage à l'aide du sélecteur rotatif.
3. Si vous souhaitez annuler votre réglage, tournez le sélecteur rotatif vers la gauche pour le faire revenir à la valeur initiale.

Cuisson de pâtisseries

Dans ce chapitre, vous trouverez des informations sur

- les moules et plaques à pâtisserie
- Cuisson sur plusieurs niveaux
- Cuisson des pâtes de base usuelles (tableau de cuisson)
- la cuisson de plats cuisinés surgelés et de plats frais préparés (tableau de cuisson)
- conseils et astuces pour la cuisson de pâtisseries

Remarque : Pour la cuisson de pâtisseries avec le mode CircoTherm® Air pulsé 3, n'utilisez pas le niveau d'enfournement 2. La circulation de l'air est entravée et le résultat de votre cuisson sera moins bon.

Cuire dans des moules et sur des plaques

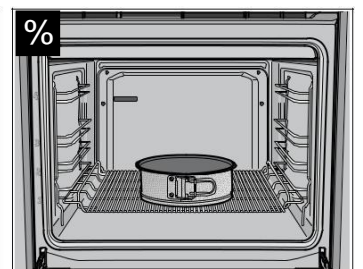
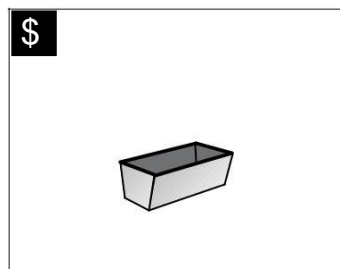
Moules

Nous recommandons d'utiliser des moules en métal de couleur foncée.

Les moules en fer-blanc et les moules en verre augmentent le temps de cuisson et le gâteau ne brunit pas uniformément. Si vous désirez cuire vos gâteaux dans des moules en fer-blanc avec la chaleur voûte/sole %, utilisez le niveau d'enfournement 1.

Si vous voulez utiliser des moules en silicone, basez-vous sur les indications et les recettes du fabricant. Les moules en silicone sont souvent plus petits que les moules normaux. Les quantités de pâte et les indications des recettes peuvent diverger.

Pour la cuisson sur un niveau avec le mode CircoTherm® Air pulsé 3 placez un moule à cake toujours en diagonale (fig. A) et un moule rond toujours au centre de la grille (fig. B).



Plaques à pâtisserie

Nous vous recommandons d'utiliser uniquement des plaques d'origine, car celles-ci sont parfaitement adaptées au compartiment de cuisson et aux modes de fonctionnement. Enfourez la plaque à pâtisserie ou la lèchefrite jusqu'à la butée avec soin et veillez à ce que l'inclinaison soit toujours dirigée vers la porte de l'appareil.

Utilisez la lèchefrite pour les gâteaux juteux afin de ne pas encrasser le compartiment de cuisson.

Cuisson sur plusieurs niveaux

Pour la cuisson sur plusieurs niveaux, utilisez de préférence les plaques à pâtisserie et engagez-les en même temps.

Tenez compte du fait que votre pâtisserie peut brunir plus ou moins rapidement selon les divers niveaux. La pâtisserie sur le niveau le plus haut brunit le plus rapidement et peut être enlevée plus tôt.

Si vous voulez utiliser une plaque à pâtisserie et une lèchefrite pour la cuisson sur deux niveaux, insérez alors la plaque à pâtisserie au niveau d'enfournement 3 et la lèchefrite au niveau d'enfournement 1.

Tableau de cuisson pour les pâtes

Les indications dans le tableau sont des valeurs indicatives qui s'appliquent aux plaques de cuisson émaillées ainsi qu'aux moules foncés. Ces valeurs peuvent varier en fonction de la nature et de la quantité de pâte et en fonction du moule.

Les valeurs pour les pâtes à pain sont valables aussi bien pour des pâtes cuites sur la plaque à pâtisserie que pour des pâtes cuites dans un moule à cake.

Lors du premier essai, nous vous recommandons d'utiliser la plus basse température indiquée. Une température moins élevée permet en principe d'obtenir des mets dorés plus uniformément.

Si vous préparez une de vos recettes, réglez votre four avec les valeurs établies pour la préparation qui s'y apparente le plus.

Respectez les recommandations de préchauffage indiquées dans le tableau.

Pâte	CircoTherm® Air pulsé 3			Convection naturelle %	
	Hauteur d'enfournement	Température en °C	Temps de cuisson en minutes	Hauteur d'enfournement	Température en °C
Pâte à cake					
Gâteau sur plaque avec garniture	1	160 - 170	30 - 45	3	170 - 180
	1 + 3	150 - 160	40 - 50	-	-
Moule démontable/à cake	-	150 - 160	60 - 80	2	160 - 170
Moule pour fond de tarte aux fruits	-	160 - 170	20 - 35	2	170 - 180
Pâte brisée					
Gâteaux sur plaque avec garniture sèche, p.ex. crumble	1	160 - 170	45 - 70	3	180 - 190
	1 + 3	160 - 170	60 - 80	-	-
Gâteaux sur plaque avec garniture juteuse, p.ex. crêpes de crème	1	150 - 170	60 - 80	-	-
Moule démontable, p.ex. gâteau au fromage blanc	1	150 - 160	50 - 90	2	160 - 180
Moule pour fond de tarte aux fruits	1	150 - 160*	20 - 35	2	170 - 180*
Pâte à biscuit					
Biscuit roulé	1	180 - 190*	10 - 15	3	190 - 200*
Moule pour fond de tarte aux fruits	1	160 - 170	20 - 30	2	160 - 170
Génoise (6 oeufs)	1	150 - 160	30 - 45	2	160 - 170
Génoise (3 oeufs)	1	150 - 160*	20 - 30	2	160 - 170*
Pâte à la levure du boulanger					
Gâteaux sur plaque avec garniture sèche, p.ex. crumble	1	160 - 170	40 - 60	3	170 - 180
	1 + 3	160 - 170	45 - 65	-	-
Couronne briochée/brioche (500 g)	1	160 - 170	30 - 40	3	170 - 180
Moule démontable	1	160 - 170	30 - 40	2	160 - 170
Moule à kouglouf	1	160 - 170	35 - 45	2	170 - 180

* Préchauffer le four

Petites pâtisseries	CircoTherm® Air pulsé 3			Convection naturelle %	
	Hauteur d'enfournement	Température en °C	Durée de cuisson en minutes	Hauteur d'enfournement	Température en °C
Pâte à la levure du boulanger	1	160 - 170	20- 25	3	170 - 180
	1 + 3	160 - 170	20- 30	-	-
Meringue	1	80	100- 130	3	80
	1 + 3	80	150- 170	-	-
Pâte feuilletée	1	190 - 200*	20- 30	3	200 - 210*
	1 + 3	190 - 200*	25- 35	-	-
Pâte à choux	1	190 - 200*	25- 35	3	200 - 210*
	1 + 3	190 - 200*	30- 40	-	-
Pâte à cake, p.ex. Muffins	1	150 - 160*	25- 35	3	160 - 170*
	1 + 3	150 - 160*	25- 35	-	-
Pâte brisée, p.ex. petits gâteaux au beurre	1	140 - 150*	15- 20	3	140 - 150*
	1 + 3	130 - 140*	20- 30	-	-
	1 + 3+ 4	130 - 140*	20- 35	-	-

* Préchauffer le four

Pain/petits pains	CircoTherm® Air pulsé 3			Convection naturelle %	
	Hauteur d'enfournement	Température en °C	Durée de cuisson en minutes	Hauteur d'enfournement	Température en °C
Petits pains	1	220*	10- 20	2	240*
Fougasse	1	220*	15- 20	2	240*
Empanada	1	180*	30- 40	3	200*
Pâte à pain 750 - 1000 g					
Finition de la cuisson	1	220*	35- 40	2	220*
Pâte à pain 1000 - 1250 g					
Début de cuisson	1	220*	10- 15	2	240*
Finition de la cuisson	1	180	40- 45	2	200
Pâte à pain 1250 - 1500 g					
Début de cuisson	1	220*	10- 15	2	240*
Finition de la cuisson	1	180	40- 50	2	200

* Préchauffer le four

Tableau de cuisson pour des plats et des plats cuisinés surgelés

Remarques

- Utilisez la lèchefrite pour les produits surgelés
- Tapissez la lèchefrite de papier cuisson ou de papier spécial absorbant la graisse si vous faites cuire des produits de pommes de terre surgelés
- Utilisez uniquement du papier cuisson adapté à la température choisie
- Ne posez pas les frites les unes sur les autres
- Retournez les produits de pommes de terre surgelés à mi-cuisson
- Assaisonnez les produits de pommes de terre surgelés seulement après la cuisson
- Espacez suffisamment les pâtons pour la cuisson des petits pains. N'en disposez pas trop sur une plaque à pâtisserie

- N'utilisez pas de produits surgelés présentant des brûlures de gel
- N'utilisez pas de produits surgelés fortement givrés
- Respectez les indications du fabricant

Les indications dans le tableau sont des valeurs indicatives qui s'appliquent aux plaques de cuisson émaillées. Ces valeurs peuvent varier en fonction de la nature et de la quantité de pâte et en fonction du moule.

Lors du premier essai, nous vous recommandons d'utiliser la plus basse température indiquée. Une température moins élevée permet en principe d'obtenir des mets dorés plus uniformément.

Si vous préparez une de vos recettes, réglez votre four avec les valeurs établies pour la préparation qui s'y apparente le plus.

Respectez les recommandations de préchauffage indiquées dans le tableau.

Mets	CircoTherm® Air pulsé 3			Chaleur voûte/sole %	
	Hauteur d'enfournement	Température en °C	Durée de cuisson en minutes	Hauteur d'enfournement	Température en °C
Pizza, fraîche	1	190 - 210*	20 - 30	2	210 - 230*
	1 + 3	170 - 190	35 - 45	-	-
Tarte flambée	1	190 - 210*	15 - 25	2	210 - 230*
Quiche	1	180 - 200	50 - 60	2	200 - 220
Tarte	1	180 - 200*	30 - 45	1	200 - 220*
Gâteau suisse (Wähe)	1	170 - 190*	45 - 55	2	180 - 200*
Gratin de pommes de terre à base de pommes de terre crues		180 - 200	50 - 60	2	200 - 220
Strudel, surgelé	1	190 - 210	35 - 45	3	180 - 200
Pizza, surgelée					
Pizza à fond mince	1	180 - 200	10 - 20	3	210 - 230
	1 + 3	170 - 190	20 - 30	-	-
Pizza à fond épais	1	180 - 200	20 - 30	3	180 - 200
	1 + 3	170 - 190	25 - 35	-	-
Produits de pommes de terre, surgelés					
Frites	1	190 - 210	15 - 25	3	190 - 210
	1 + 3	170 - 190	25 - 35	-	-
Croquettes	1	180 - 200	15 - 25	3	180 - 200
Rösti (pommes de terre farcies)	1	180 - 200	15 - 25	3	180 - 200
Pain et pâtisserie					
Petits pains/baguette à réchauffer, précuits	1	180 - 200	5 - 15	3	190 - 210
Petits pains/baguette, surgelés	1	180 - 200	5 - 15	3	180 - 200
Petits pains/baguette, précuits, surgelés	1	180 - 200	10 - 20	3	190 - 210
Pâtons de bretzel, surgelés	1	170 - 190	15 - 20	3	170 - 190
Fritures, surgelées					
Bâtonnets de poisson	1	180 - 200	15 - 20	3	200 - 220
Burgers aux légumes	1	180 - 200	20 - 30	3	180 - 200

* Préchauffer le four

Conseils et astuces

Le gâteau est trop clair	Vérifiez le niveau d'enfournement. Vérifiez si vous avez utilisé les ustensiles de cuisson que nous recommandons. Posez votre moule sur la grille et non sur la plaque à pâtisserie. Si le niveau d'enfournement et les ustensiles de cuisson sont corrects, augmentez soit la durée de cuisson soit la température.
Le gâteau est trop foncé	Vérifiez le niveau d'enfournement. Si le niveau d'enfournement est correct, diminuez la durée de cuisson ou réduisez la température.
Le gâteau n'est pas doré uniformément dans le moule à pâtisserie	Vérifiez le niveau d'enfournement. Vérifiez la température. Faites attention à ce que votre moule à gâteau ne se trouve pas directement devant les sorties d'air à l'arrière du compartiment de cuisson. Vérifiez la bonne position du moule sur la grille
Le gâteau sur la plaque à pâtisserie n'est pas doré uniformément	Vérifiez le niveau d'enfournement. Vérifiez la température. En cas de cuisson sur plusieurs niveaux, retirez les plaques à pâtisserie à différents moments. Faites attention à utiliser les mêmes tailles et épaisseurs pour la cuisson des petites pâtisseries
Le gâteau est trop sec	Augmentez légèrement la température et raccourcissez légèrement le temps de cuisson.
Le gâteau est trop humide à l'intérieur	Réduisez légèrement la température. Nota : Les temps de cuisson ne peuvent pas se réduire par des températures plus hautes (extérieur cuit, intérieur cru). Choisissez un temps de cuisson plus long et laissez lever la pâte à gâteau plus longtemps. Mettez moins de liquide dans la pâte.
Un gâteau très humide, p.ex. gâteau aux fruits, produit beaucoup de vapeur d'eau dans le compartiment de cuisson et cette vapeur se liquéfie sur la porte de l'appareil	En ouvrant brièvement la porte de l'appareil avec prudence (1 à 2 fois, plus souvent en cas de longue durée de cuisson) vous pouvez évacuer la vapeur d'eau du compartiment de cuisson et ainsi nettement réduire le condensat.
Le gâteau s'affaisse après le défournement	Utilisez moins de liquide pour la pâte. Choisissez une durée de cuisson plus longue ou réduisez légèrement la température.
La durée de cuisson indiquée ne correspond pas	Pour les petites pâtisseries, vérifiez la quantité sur votre plaque à pâtisserie. Les gâteaux secs ne doivent pas se toucher.
Le plat surgelé n'est pas doré uniformément après la cuisson	Faites attention si le produit surgelé est préalablement bruni de façon plus ou moins uniforme. Les traces plus ou moins brunes restent à la fin de la durée de cuisson.
Le plat surgelé n'a pas bruni, n'est pas croustillant ou les temps de cuisson indiqués sont incorrects	Enlevez le givre sur les produits surgelés avant la cuisson. N'utilisez pas de produits surgelés fortement givrés.
Economie d'énergie	Ne préchauffez que si cela est indiqué dans le tableau de cuisson. Utilisez des moules à pâtisserie foncés, car ceux-ci absorbent mieux la chaleur. Si la durée de cuisson est longue, utilisez la chaleur résiduelle et éteignez le four 5 à 10 minutes avant la fin du temps de cuisson.

Rôtissage

Dans ce chapitre, vous trouverez des informations sur

- le rôtissage en général
- le rôtissage "à découvert"
- le rôtissage "à couvert"
- le rôtissage de la viande, de la volaille et du poisson (tableau de rôtissage)
- des conseils et astuces pour le rôtissage

⚠ Risque de blessure par des ustensiles de rôtissage ne résistant pas à la chaleur !

N'utilisez que des plats à rôtir spécialement conçus pour le fonctionnement du four.

Pour le rôtissage avec le mode CircoTherm® Air pulsé 3, n'utilisez pas le niveau d'enfournement 2. Cela gêne la circulation de l'air et le résultat de la cuisson sera moins bon.

Rôtissage "à découvert"

Pour le rôtissage à découvert, on utilise un plat à rôtir sans couvercle.

Le liquide s'évapore dans le récipient de rôtissage pendant la cuisson. Rajoutez prudemment de l'eau chaude si nécessaire.

Pour le rôtissage avec chaleur voûte/sole %, retournez le rôti à environ la moitié ou aux deux tiers du temps de cuisson.

Rôtissage dans la lèchefrite

Du suc de cuisson est produit lors du rôtissage dans la lèchefrite. Ce jus de cuisson peut être utilisé pour réaliser de délicieuses sauces.

Déglacez le suc de cuisson avec de l'eau chaude, du bouillon, du vin ou similaire. Portez-la sauce à ébullition, liez-la avec la fécule, goûtez et assaisonnez-la et passez-la au chinois, si nécessaire.

Lors du rôtissage dans la lèchefrite, vous pouvez y faire cuire une garniture (p.ex. des légumes) en même temps.

Pour les petits rôtis, vous pouvez aussi utiliser un récipient de rôtissage plus petit au lieu de la lèchefrite. Placez-le directement sur la grille.

Rôtissage dans la lèchefrite avec la plaque de rôtissage

La plaque de rôtissage empêche de salir le compartiment de cuisson. Placez la plaque de rôtissage dans la lèchefrite et insérez-les ensemble au même niveau d'enfournement.

La graisse qui s'égoutte et le jus de rôti sont recueillis dans la lèchefrite.

Rôtissage "à couvert"

Pour le rôtissage "à couvert", on utilise un récipient de rôtissage avec couvercle. Le rôtissage "à couvert" convient particulièrement aux plats braisés.

Placez le rôti dans le récipient de rôtissage. Pour le fond de cuisson, ajoutez de l'eau, du vin, du vinaigre ou similaire.

Couvrez le récipient avec le couvercle correspondant et placez le récipient de rôtissage sur grille dans le compartiment de cuisson.

Tableau de rôtissage

Le temps de cuisson et la température dépendent de la taille, de la hauteur, de la nature et de la qualité du rôti.

Il est généralement valable : Plus le rôti est gros, plus la température doit être sélectionnée basse et plus la durée de rôtissage est longue.

Enduire du beurre à volonté une viande maigre ou bardez-la de morceaux de lard.

Les données contenues dans le tableau sont fournies à titre indicatif et concernent le rôtissage à découvert. Ces valeurs peuvent varier en fonction de la nature et de la quantité de la pièce à rôtir et en fonction du récipient de rôtissage.

Pour le premier essai, utilisez la plus faible des températures indiquées. Une température moins élevée permet en principe d'obtenir des mets dorés plus uniformément.

Après la fin du rôtissage, laissez le rôti reposer environ 10 minutes dans le compartiment de cuisson éteint et fermé. La période de repos recommandée n'est pas incluse dans le temps de cuisson indiqué.

Les données contenues dans le tableau concernent un enfournement à four froid et les viandes sortant directement du réfrigérateur.

Pièce à rôtir	CircoTherm® Air pulsé 3			Convection naturelle %	
	Hauteur d'enfournement	Température en °C	Temps de cuisson en minutes	Hauteur d'enfournement	Température en °C
Rôti de viande hachée de 500 g de viande	1	170 - 180	60 - 70	2	200 - 210
Porc					
Kassler	1	160 - 170	70 - 80	2	190 - 210
Filet, moyen (400 g)	1	170 - 180	30 - 45	3	200 - 230
Rôti avec couenne (1,5 kg)	1	160 - 170	120 - 150	2	200 - 220
Rôti avec couenne (2,5 kg)	1	160 - 170	150 - 180	2	190 - 210
Rôti, persillé sans couenne, p.ex. échine (1,5 kg)	1	160 - 170	100 - 130	2	190 - 210
Rôti, persillé sans couenne, p.ex. échine (2,5 kg)	1	160 - 170	120 - 150	2	180 - 200
Rôti maigre (1 kg)	1	170 - 180	70 - 90	2	180 - 200
Rôti maigre (2 kg)	1	170 - 180	80 - 100	2	180 - 200
Bœuf					
Filet, médium (1 kg)	1	180 - 190	45 - 65	2	200 - 220
Rosbif, rosé (1,5 kg)	1	180 - 190	30 - 45	2	200 - 220

* Préchauffer le four

** Faire rôti à couvert un rôti à braiser

*** Utiliser la hauteur d'enfournement 1 pour la cuisson d'un mets épais

Pièce à rôtir	CircoTherm® Air pulsé 3			Convection naturelle %	
	Hauteur d'enfournement	Température en °C	Temps de cuisson en minutes	Hauteur d'enfournement	Température en °C
Rôti à braiser (1,5 kg)**	1	170 - 180	120 - 150	2	200 - 220
Rôti à braiser (2,5 kg)**	1	170 - 180	150 - 180	2	190 - 210
Veau					
Rôti/poitrine de veau (1,5 kg)	1	160 - 170	90 - 120	2	180 - 200
Rôti/poitrine de veau (2,5 kg)	1	160 - 170	120 - 150	2	170 - 190
Jarret	1	160 - 170	100 - 130	2	190 - 210
Agneau					
Gigot sans os	1	180 - 190	70 - 110	2	200 - 220
Selle avec os	1	180 - 190*	40 - 50	2	200 - 220*
Selle sans os	1	180 - 190*	30 - 40	2	200 - 220*
Volaille					
Poulet, entier (1 kg)	1	170 - 180	60 - 70	2	200 - 220
Canard, entier (2 - 3 kg)	1	150 - 160	90 - 120	2	190 - 210
Oie, entière (3 - 4 kg)	1	150 - 160	130 - 180	2***	180 - 200
Gibier					
Rôti/cuissot de chevreuil sans os (1,5 kg)	1	160 - 170	90 - 120	2	190 - 210
Rôti de sanglier (1,5 kg)	1	160 - 170	120 - 140	2	190 - 210
Rôti de cerf (1,5 kg)	1	160 - 170	100 - 120	2	190 - 210
Lapin	1	160 - 170	70 - 80	2	180 - 200
Poisson					
Poisson, entier (300 g)	1	160 - 170	30 - 40	2	180 - 200
Poisson, entier (700 g)	1	160 - 170	40 - 50	2	180 - 200

* Préchauffer le four

** Faire rôti à couvert un rôti à braiser

*** Utiliser la hauteur d'enfournement 1 pour la cuisson de mets épais

Conseils et astuces

La croûte est trop épaisse et/ou le rôti est trop sec : diminuez la température ou diminuez la durée de rôtissage.

La croûte est trop fine : vérifiez le niveau d'enfournement.

Croûte trop fine : Augmentez la température ou allumez la grille un court instant à la fin du rôtissage.

La viande n'est pas cuite à l'intérieur : Enlevez les accessoires inutiles du compartiment de cuisson.

Augmentez la durée de rôtissage.

Vérifiez la température intérieure du rôti à l'aide d'un thermomètre à viande.

La vapeur d'eau se condense sur la porte de l'appareil à l'intérieur du compartiment de cuisson : La vapeur d'eau sèche pendant le fonctionnement de l'appareil. S'il y a beaucoup de vapeur d'eau, vous pouvez ouvrir la porte prudemment un court instant afin de laisser la vapeur d'eau s'échapper plus rapidement.

Grillades

Dans ce chapitre, vous trouverez des informations sur

- les grillades en général
- le gril à air pulsé 4
- les grillades à plat (

Attention !

Dégâts matériels dus à la chaleur : Une température très élevée est produite dans le compartiment de cuisson. Laissez la porte de l'appareil fermée pendant le fonctionnement du gril. Ne jamais se servir du gril avec la porte de l'appareil ouverte.

Pour des grillades, utilisez toujours la grille et la lèchefrite.

Enfourez la grille à la hauteur qui est indiquée dans le tableau de grillades. Pour éviter des salissures, enfourez la lèchefrite un niveau plus bas. Posez la pièce à griller toujours au milieu de la grille.

Si vous faites griller plusieurs pièces de viande, utilisez le même type de viande d'une épaisseur et d'un poids similaires.

Gril air pulsé

Le mode de cuisson gril air pulsé 4 convient particulièrement à la volaille ou à la viande (par ex. rôti de porc avec couenne), qui doit être grillée pour être croustillante.

Tournez les grandes pièces de viande à griller à environ la moitié ou aux deux-tiers du temps de cuisson.

Percez la peau sous les ailes et les cuisses des canards ou des oies afin que la graisse puisse bien s'écouler.

En mode gril air pulsé, le compartiment de cuisson peut être plus fortement encrassé selon la pièce à griller. Nettoyez en conséquence le compartiment de cuisson après chaque utilisation, afin que les salissures ne s'incrustent pas.

Les données contenues dans ce tableau sont fournies à titre indicatif et concernent l'ensemble lèche-frite émaillée - grille. Les valeurs sont susceptibles de varier en fonction de la nature de la viande et de la quantité.

Lors du premier essai, utilisez la plus faible des températures indiquées. Une température moins élevée permet en principe d'obtenir des mets dorés plus uniformément.

Après la fin de la cuisson, laissez la viande reposer environ 10 minutes dans le four éteint et fermé. La période de repos recommandée n'est pas incluse dans la durée de grillade indiquée.

Les valeurs indiquées concernent un enfournement à four froid et les viandes sortant directement du réfrigérateur.

Pièce à griller	Hauteur d'enfournement	Température en °C	Durée de grillade en minutes
Rosbif, médium (1,5 kg)	2	220 - 240	40 - 50
Gigot d'agneau sans os, médium	2	170 - 190	120 - 150
Porc			
Rôti de porc avec couenne	2	170 - 190	140 - 160
Jarrets de porc	2	180 - 200	120 - 150
Volaille (non farcie)			
Demi-poulet (1 - 2 pièces)	2	200 - 230	40 - 50
Poulet, entier (1 - 2 pièces)	2	200 - 220	60 - 80
Canard, entier (2 - 3 kg)	2	180 - 200	90 - 120
Magret de canard	3	230 - 250	30 - 45
Oie, entière (3 - 4 kg)	2	150 - 170	130 - 160
Filet d'oie	2	160 - 180	80 - 100
Cuisse d'oie	2	180 - 200	50 - 80

Grillades à plat

Badigeonnez légèrement les pièces à griller d'huile à votre convenance.

Tournez la pièce à griller à la moitié ou aux deux-tiers du temps de grillade.

Les indications du tableau sont des valeurs indicatives. Les valeurs sont susceptibles de varier en fonction de la nature de la viande et de la quantité. Elles concernent un enfournement à four froid et les viandes sortant directement du réfrigérateur.

Remarque : Utiliser la lèche-frite toujours dans la position d'emploi normale (non à l'envers).



Pièce à griller	Hauteur d'enfournement	Température en °C	Durée de grillade en minutes	Remarques
Toast avec garniture	3	220	10 - 15	La hauteur d'enfournement dépend de l'épaisseur de la garniture
Légumes	4	270	15 - 20	
Saucisses	4	250	10 - 14	Entailler légèrement
Porc				
Steaks dans le filet, médium (3 cm d'épaisseur)	4	270	12 - 15	
Steak, bien cuit (2 cm d'épaisseur)	4	270	15 - 20	
Bœuf				
Steaks dans le filet (3 - 4 cm d'épaisseur)	4	270	15 - 20	En fonction du type de cuisson désiré, vous pouvez réduire ou augmenter les temps de cuisson
Tournedos	4	270	12 - 15	
Agneau				
Filets	4	270	8 - 12	En fonction du type de cuisson désiré, vous pouvez réduire ou augmenter les temps de cuisson
Côtelettes	4	270	10 - 15	

Pièce à griller	Hauteur d'enfournement	Température en °C	Durée de grillade en minutes	Remarques
Volaille				
Cuisses de poulet	3	250	25 - 30	Le fait de percer la peau permet d'éviter la formation de cloques pendant la cuisson
Petits morceaux de poulet	3	250	25 - 30	
Poisson				
Steaks	4	220	15 - 20	Les pièces devront être de la même épaisseur
Darnes	4	220	15 - 20	
Poissons entiers	3	220	20 - 25	

Décongélation

Dans ce chapitre, vous apprendrez

- comment décongeler avec le mode CircoTherm® Air pulsé 3
- comment utiliser le mode de fonctionnement Position décongélation A

Décongélation avec le mode CircoTherm® Air pulsé

Utilisez le mode CircoTherm® Air pulsé 3 pour décongeler et cuire des produits congelés et surgelés.

Remarques

- Des produits congelés et surgelés une fois décongelés (surtout de la viande) demandent des temps de cuisson plus courts que des produits frais
- Le temps de cuisson de la viande congelée s'ajoute au temps de décongélation
- Faites toujours décongeler la volaille congelée avant la cuisson, afin de pouvoir retirer les abats.
- Faites cuire du poisson congelé aux mêmes températures que du poisson frais.
- Vous pouvez mettre en même temps dans le compartiment de cuisson une plus grande quantité de légumes surgelés cuisinés, conditionnés dans des boîtes en alu
- Lors de la décongélation sur un niveau, utilisez la hauteur d'enfournement 1 et pour la décongélation sur deux niveaux les hauteurs 1 + 3
- Pour les produits surgelés, respectez les indications du fabricant

Plat surgelé	Température en °C	Durée de décongélation en minutes
Produits surgelés cryo-aliments congelés	50	30 - 90
Pain/petits pains (750 - 1500 g)	50	30 - 60
Gâteaux secs sur plaque, surgelés	60	45 - 60
Gâteaux plats sur plaque, surgelés	50	50 - 70

Position décongélation

Le mode de fonctionnement Position décongélation A est particulièrement approprié pour décongeler des pâtisseries délicates (p.ex. tarte à la crème fraîche).

- Activer le mode de fonctionnement Position décongélation A.
- Décongeler le produit surgelé 25 à 45 minutes selon le type et la taille.
- Enlever le produit surgelé du compartiment de cuisson et le laisser décongeler à cœur pendant 30 - 45 minutes.

Pour les petites quantités (petits morceaux), la durée de décongélation se réduit à 15 - 20 minutes et le temps de post-décongélation à 10 - 15 minutes.

Yaourt

Avec votre appareil, vous pouvez confectionner vos yaourts en utilisant la chaleur de l'éclairage du compartiment de cuisson \.

- Enlever les accessoires et grilles supports, les rails télescopiques ou les systèmes individuels enfichables.
- Chauffer 1 l de lait UHT (3,5 % de m.g.) ou du lait frais pasteurisé, à 40 °C ou porter 1 l de lait frais à ébullition et le laisser refroidir à 40 °C.
- Délayer 150 g de yaourt ferme dans le lait et verser le mélange uniformément dans des pots ou des coupelles. Ne pas verser pas plus de 200 ml dans chaque récipient.

- Couvrir les récipients remplis avec un couvercle adapté ou avec du film alimentaire.
- Préchauffer le four pendant 15 minutes en mode Gril grande surface à 100 °C.
- Régler ensuite le sélecteur du mode de fonctionnement sur Eclairage du compartiment de cuisson \.
- Disposer les récipients à égale distance sur tout le fond du compartiment de cuisson et fermer la porte de l'appareil.
- Eteindre l'éclairage du four \ au bout de 8 heures et placer les récipients au réfrigérateur pendant au moins 12 heures.

Mise en conserve

⚠ Risque de blessure !

Si les aliments ne sont pas correctement mis en conserve, les bocaux peuvent éclater. Respectez les consignes suivantes :

- Les fruits et légumes doivent être frais et sains
- Utilisez uniquement des bocaux propres et non endommagés
- Les bocaux ne doivent pas s'entrechoquer dans le compartiment de cuisson pendant la mise en conserve

Dans le compartiment de cuisson vous pouvez mettre en conserve simultanément les contenus de six bocaux de ½, 1 ou 1½ l avec le mode CircoTherm® Air pulsé 3.

Remarques

- Pour la mise en conserve, utilisez uniquement des bocaux de la même taille et contenant les mêmes aliments.
- Veillez à une parfaite propreté lors de la préparation et de la fermeture des bocaux.
- Utilisez uniquement des joints en caoutchouc résistant à la chaleur.
- Avec votre appareil, vous ne pouvez pas mettre en conserve les aliments suivants : Le contenu de boîtes en fer-blanc, de la viande, du poisson ou de la préparation de pâte.

Préparation des fruits

1. Laver les fruits et, selon leur type, les éplucher, épépiner et émincer.
2. Disposer les fruits dans les bocaux, jusqu'à env. 2 cm du bord.
3. Compléter les bocaux d'eau sucrée bouillie et écumée (env. 1 litre pour un bocal de 1 l).

Pour un litre d'eau :

- env. 250 g de sucre pour des fruits sucrés
- env. 500 g de sucre pour des fruits acides

Préparation des légumes

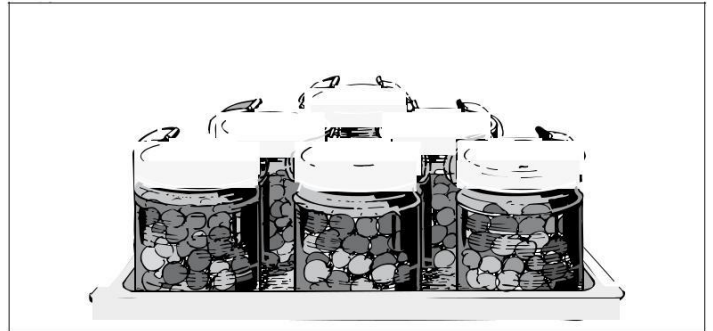
1. Laver les légumes et, selon leur type, les éplucher et émincer.
2. Disposer les légumes dans les bocaux, jusqu'à env. 2 cm du bord.
3. Compléter les bocaux immédiatement d'eau chaude, bouillie.

Fermer les bocaux

1. Essuyer les bords des bocaux avec un torchon propre, humide.
2. Poser le joint en caoutchouc et le couvercle humides et fermer les bocaux avec un ressort.

Démarrer la mise en conserves

1. Enfourner la lèchefrite au niveau 1.
2. Disposer les bocaux en triangle, sans qu'ils s'entrechoquent.



3. Verser ½ l d'eau chaude (env. 80 °C) dans la lèchefrite.

4. Régler CircoTherm® Air pulsé 3 à 160 °C.

- Les bocaux de ½ ou de 1 litre sont à ébullition au bout d'env. 50 minutes
- Les bocaux de 1½ litres sont à ébullition au bout d'env. 60 minutes

Terminer la mise en conserves

En cas de fruits, cornichons et concentré de tomate :

1. Eteindre l'appareil dès que tous les bocaux sont à ébullition.

Laisser les bocaux encore quelques minutes dans le compartiment de cuisson fermé.

- Framboises, fraises ou cornichons : env. 5 - 10 minutes
- Autres fruits : env. 10 - 15 minutes
- Concentré de tomate ou compote de pommes : env. 15 - 20 minutes

En cas de légumes :

1. Réduire la température à 100 °C, dès que tous les bocaux sont à ébullition. Laisser les bocaux encore bouillonner env. 60 minutes dans le compartiment de cuisson fermé.
2. Eteindre l'appareil.
3. Laisser les bocaux encore env. 15 - 30 minutes dans le compartiment de cuisson fermé.

Enlever les bocaux

1. Poser les bocaux sur un torchon propre, les couvrir et les protéger des courants d'air.
2. Enlever les ressorts seulement lorsque les bocaux sont froids.

Nettoyage et entretien

Dans ce chapitre, vous trouverez des informations sur

- le nettoyage et l'entretien de votre appareil
- les produits et aides de nettoyage
- les surfaces autonettoyantes dans le compartiment de cuisson
- Nettoyage du fourz

⚠ Risque de court-circuit !

N'utilisez pas de nettoyeur haute pression ni de nettoyeur à jet de vapeur pour nettoyer votre appareil.

Attention !

Endommagements de la surface en raison d'un nettoyage inadapté : N'utilisez aucun

- produit de nettoyage agressif ou abrasif
- produit de nettoyage contenant de l'alcool
- accessoire de nettoyage abrasif tel que laine d'acier ou éponge abrasive.

Respectez les spécifications indiquées dans les tableaux.

Remarque : Des produits d'entretien et de nettoyage particulièrement recommandés sont en vente auprès du service après-vente. Respectez les indications du fabricant respectif.

Nettoyer l'extérieur de l'appareil

Élément de l'appareil/surface	Produit/accessoire de nettoyage
Surfaces en inox	Appliquer un produit à vaisselle usuel du commerce avec un chiffon doux, humide ou une peau de chamois; sécher avec un chiffon doux. En cas d'encrassement important, utilisez un nettoyant pour inox mat.
Surfaces laquées	Appliquer un produit à vaisselle usuel du commerce avec un chiffon doux, humide ou une peau de chamois; sécher avec un chiffon doux.
Bandeau de commande	Appliquer un produit à vaisselle usuel du commerce avec un chiffon doux, humide ou une peau de chamois; sécher avec un chiffon doux. Ne pas utiliser de nettoyant pour vitres ou de grattoir pour vitres.
Vitres de la porte	Utiliser un nettoyant pour vitres usuel du commerce ou appliquer un produit à vaisselle usuel du commerce avec un chiffon doux, humide ou une peau de chamois ; sécher avec un chiffon doux. Pour abaisser la température, la vitre intérieure de la porte de l'appareil est dotée d'un revêtement pour réfléchir la chaleur. Cela ne gêne pas la vue à travers la vitre de la porte de l'appareil. Lorsque la porte de l'appareil est ouverte, ce revêtement peut faire l'effet d'une couche claire. Cela est normal et ne représente pas un défaut.

Nettoyage du compartiment de cuisson

Attention !

Dommages de la surface ! Ne pas effectuer un nettoyage à chaud avec des produits de nettoyage pour four prévus à cet effet.

Remarques

- Lors de sa fabrication, l'émail est cuit à des températures très élevées. Ceci peut engendrer des différences de teintes. Ce phénomène est normal et n'a aucune incidence sur le fonctionnement.
- Les bords de pièces minces ne peuvent pas être émaillés complètement, peuvent donc présenter des aspérités. La protection contre la corrosion est cependant garantie.

Élément de l'appareil	Produit/accessoire de nettoyage
Surfaces émaillées (surface lisse)	Pour faciliter le nettoyage vous pouvez allumer l'éclairage du compartiment de cuisson et décrocher la porte de l'appareil, le cas échéant. Appliquer un produit à vaisselle usuel du commerce ou de l'eau au vinaigre avec un chiffon doux et humide ou une peau de chamois ; sécher avec un chiffon doux. Ramollissez les résidus d'aliment incrustés avec un chiffon humide et du produit à vaisselle. En cas d'encrassement important, nous recommandons du produit de nettoyage pour four. Pour le nettoyage avec un produit de nettoyage pour four, respecter les indications du fabricant. Après le nettoyage, laisser le compartiment de cuisson ouvert, afin qu'il sèche.
Surfaces autonettoyantes (surface rugueuse)	Respectez les indications dans le chapitre : Surfaces autonettoyantes
Joint de porte	Eau chaude additionnée de produit à vaisselle
Grilles supports	Eau chaude additionnée de produit à vaisselle : Mettre à tremper et nettoyer avec une lavette ou une brosse.
Rails télescopiques	Eau chaude additionnée de produit à vaisselle : Nettoyer avec une lavette ou une brosse. Ne pas éliminer la graisse de lubrification sur les rails télescopiques, les nettoyer de préférence en position rentrée. Ne pas mettre à tremper ni nettoyer au lave-vaisselle.
Accessoire	Mettre à tremper dans de l'eau additionnée de produit à vaisselle, nettoyer avec une brosse et une éponge à vaisselle ou laver au lave-vaisselle.

Eviter des encrassements

Pour éviter des salissures dans le compartiment de cuisson,

- nettoyer le compartiment de cuisson après chaque utilisation, car les salissures s'incrusteront à la prochaine chauffe et pourront difficilement être éliminées
- éliminez immédiatement les tâches de calcaire, de graisse, de féculé et de blanc d'oeuf
- utilisez dans la mesure du possible le mode CircoTherm® Air pulsé 3. Les encrassements sont moindres lors de ce mode de fonctionnement
- pour faire cuire des pâtisseries très humides, utilisez la lèche-frite
- pour le rôtissage, utilisez un récipient approprié (p.ex. cocotte) ou une plaque de rôtissage (voir chapitre : Accessoires

Surfaces autonettoyantes

La paroi arrière et les parois latérales dans le compartiment de cuisson sont revêtues d'une céramique hautement poreuse. Les éclaboussures se formant pendant la cuisson sont absorbées et désintégréées par ce revêtement.

Plus la température réglée est élevée et plus la durée de fonctionnement du four est longue, plus le résultat de nettoyage est satisfaisant. Les plus grosses taches disparaissent seulement après plusieurs fonctionnements du four. Vous pouvez enlever les résidus avec de l'eau et une éponge douce.

Les décolorations sur la surface autonettoyante n'influencent aucunement la fonction autonettoyage.

Attention !

- Endommagement des surfaces autonettoyantes dû à l'application de décapants four ! Ne nettoyez jamais les surfaces autonettoyantes avec du décapant four. Si vous appliquez du produit décapant four sur ces surfaces par mégarde, nettoyez immédiatement avec une éponge et beaucoup d'eau.
- Endommagement des surfaces autonettoyantes dû à l'utilisation de matériels et de produits nettoyants abrasifs et acides !
N'utilisez pas de produits nettoyants contenant des substances abrasives ou acides.
N'utilisez pas de matériel de nettoyage tel que la paille de fer ou des éponges abrasives.

Nettoyage du four

Lorsque les surfaces autonettoyantes (voir chapitre : Surfaces autonettoyante) ne se nettoient plus suffisamment, elles peuvent être régénérées avec le mode de fonctionnement Nettoyage du four z.

⚠ Risque de brûlure !

L'appareil devient très chaud pendant le nettoyage du four. Eloignez les enfants de l'appareil.

Avant le nettoyage du four

1. Enlever du compartiment de cuisson les accessoires et grilles supports, les rails télescopiques ou les systèmes individuels enfichables.
2. Nettoyer les surfaces émaillées (surfaces lisses) pour éviter des taches définitives (voir chapitre : Nettoyage du compartiment de cuisson).

Démarrer le nettoyage du four

1. Régler le sélecteur du mode de fonctionnement sur CircoTherm® Air pulsé 3.
2. Régler le thermostat sur Nettoyage du four z.
3. Chauffer l'appareil pendant 60 minutes.

Remarque : Vous pouvez aussi régler la fonction d'horloge Durée de fonctionnement sur 60 minutes.

Arrêter/interrompre le nettoyage du four

Ramener le sélecteur du mode de fonctionnement et de la température sur la position Ū.

Décrocher et accrocher la porte de l'appareil

Pour faciliter le nettoyage, vous pouvez décrocher la porte de l'appareil.

⚠ Risque de blessure !

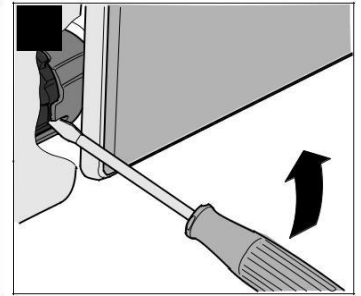
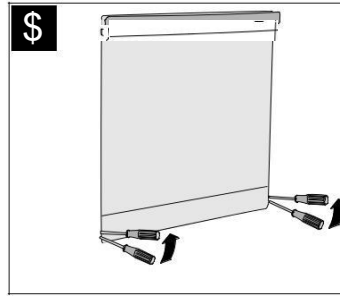
Les charnières de la porte de l'appareil peuvent repivoter avec une grande force. Tournez toujours les deux arrêts jusqu'en butée pour accrocher et décrocher la porte de l'appareil.

⚠ Risque de blessure !

Si la porte de l'appareil a été décrochée sans tourner les deux arrêts jusqu'en butée, la charnière peut repivoter. Ne mettez pas les mains dans la charnière. Appelez le service après-vente.

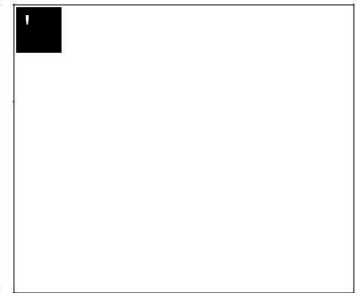
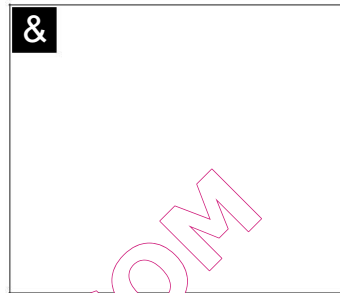
Décrocher la porte de l'appareil

1. Ouvrir le verrouillage articulé à gauche et à droite (fig. A).
Pour cela, au moyen d'un tournevis, pousser le verrouillage articulé (fig. B) des deux côtés vers le haut, jusqu'en butée.

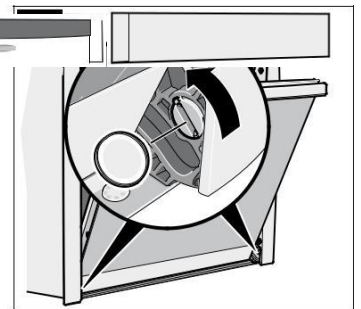
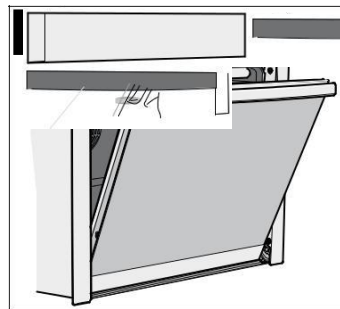


Verrouillage articulé fermé (fig. C)

Verrouillage articulé ouvert (fig. D)



2. Ouvrir un peu la porte de l'appareil (fig. E).
3. Avec une pièce de monnaie, tourner jusqu'en butée les deux arrêts à gauche et à droite situés en bas sur la face intérieure de l'appareil (fig. F).
Arrêt côté gauche : dans le sens horaire
Arrêt côté droit : dans le sens anti-horaire

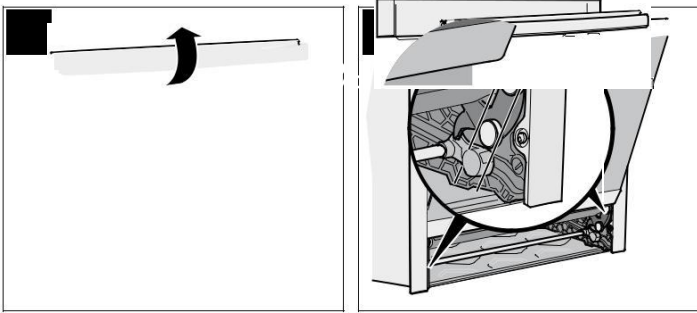


4. Fermer légèrement la porte de l'appareil, jusqu'à ce que les arrêts s'enclenchent de manière perceptible. Maintenant il ne doit plus être possible d'ouvrir la porte ni de la fermer.
5. Soulever légèrement la poignée avec les deux pouces et retirer la porte de l'appareil vers le haut (fig. G).

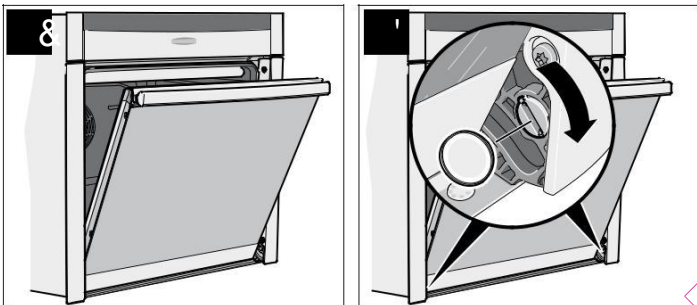


Accrocher la porte de l'appareil

1. Tenir la porte de l'appareil et soulever légèrement la poignée avec les deux pouces (fig. A).
2. Accrocher la porte de l'appareil simultanément à gauche et à droite en se servant des galets de guidage (fig. B).



3. Veiller à ce que la porte de l'appareil ne se coince pas en biais et à ce qu'elle soit complètement accrochée (fig. C).
4. Avec une pièce de monnaie, desserrer les deux arrêts de la porte de l'appareil (fig. D).
Arrêt côté gauche : dans le sens anti-horaire
Arrêt côté droit : dans le sens horaire

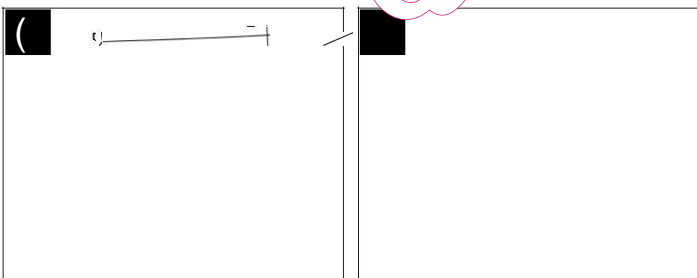


5. Ouvrir un peu la porte et la fermer ensuite.

! Risque de blessure par des verrouillages articulés non fermés !

La porte de l'appareil peut se décrocher. Vous pouvez vous blesser et la porte de l'appareil peut être endommagée. Après avoir accroché la porte, fermez toujours le verrouillage articulé à gauche et à droite.

6. Fermer le verrouillage articulé à gauche et à droite (fig. E).
Pour cela, au moyen d'un tournevis, tourner le verrouillage articulé (fig. F) des deux côtés vers le bas, jusqu'en butée.



Nettoyage des vitres de porte

Pour faciliter le nettoyage, vous pouvez déposer les vitres de la porte de l'appareil.

! Risque de blessure !

Les éléments dans la porte de l'appareil peuvent avoir des arêtes vives. Vous pourriez vous couper. Portez des gants de protection.

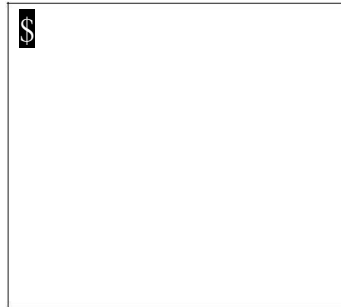
! Risque de blessure !

Réutilisez l'appareil seulement lorsque les vitres de la porte de l'appareil et la porte de l'appareil sont correctement montées.

Dépose de la vitre de porte

Remarque : Avant la dépose, notez la position de montage de la vitre de porte, afin de ne pas la remonter à l'envers ultérieurement.

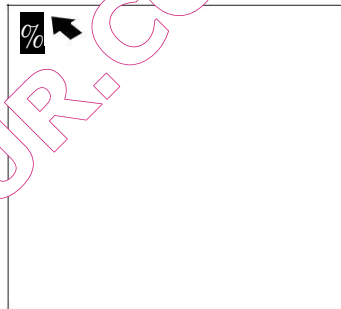
1. Décrocher la porte de l'appareil et la placer sur un support doux et propre, la façade côté support (voir chapitre : Dépose et pose de la porte de l'appareil).
2. Soulever un peu la vitre délicatement et l'enlever en direction de la flèche (fig. A).



Dépose de la vitre intermédiaire

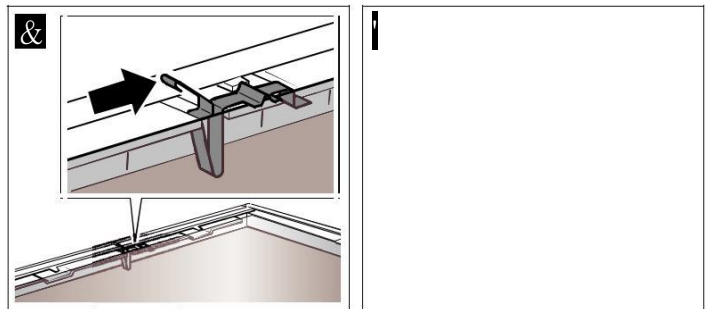
Remarque : Avant la dépose, notez la position de montage de la vitre intermédiaire, afin de ne pas la remonter à l'envers ultérieurement.

1. Enlever le joint. Tirer le joint vers l'extérieur et l'enlever par le haut (fig. E).



2. Détacher la fixation et l'enlever (fig. C).

3. Soulever légèrement la vitre intermédiaire et l'enlever (fig. D).



Nettoyage

Nettoyez les vitres de porte avec un nettoyant pour vitres et un chiffon doux.

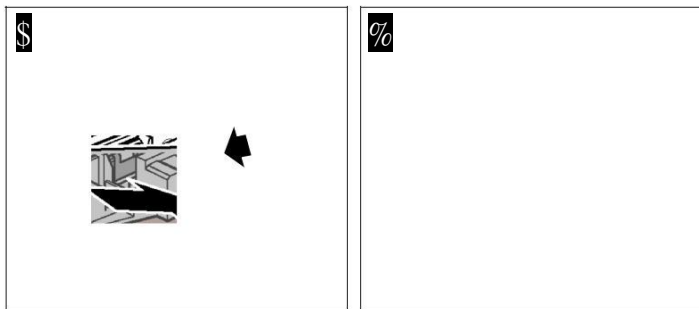
Attention !

N'utilisez pas de produits agressifs ou récurants ni de racloir à verre. Le verre peut être endommagé.

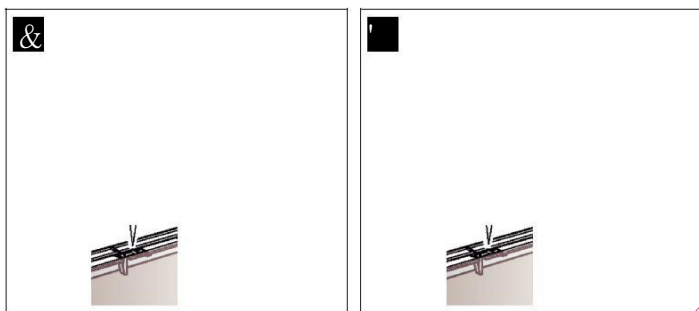
Pose de la vitre intermédiaire

Remarque : Lors de la pose, veillez à ce que l'inscription "Right above" en bas à gauche soit orientée la tête en bas.

1. Introduire la vitre intermédiaire vers l'arrière jusqu'en butée en l'inclinant (fig. A).
2. Accrocher le joint des deux côtés (fig. B).

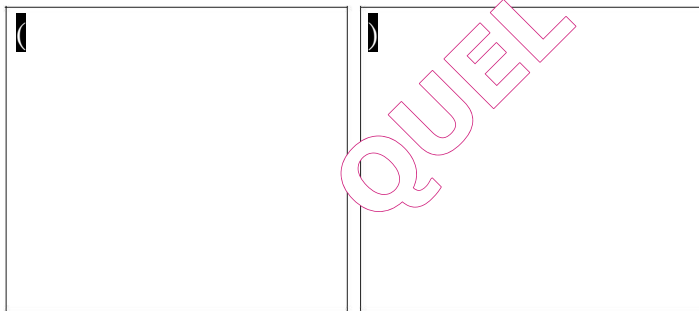


3. Introduire la fixation (fig. C).
4. Pousser la fixation vers le bas jusqu'à ce qu'elle s'encliquette (fig. D).



Pose de la vitre de porte

1. Introduire la vitre de la porte dans les deux fixations en l'inclinant vers l'arrière (fig. E).
2. Appuyer sur les côtés de la vitre de la porte jusqu'à ce qu'elle s'encliquette (fig. F).



3. Remonter la porte de l'appareil.

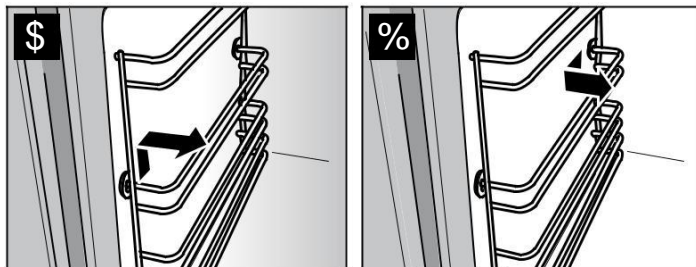
Nettoyage des grilles supports

Pour pouvez décrocher les grilles supports pour faciliter le nettoyage.

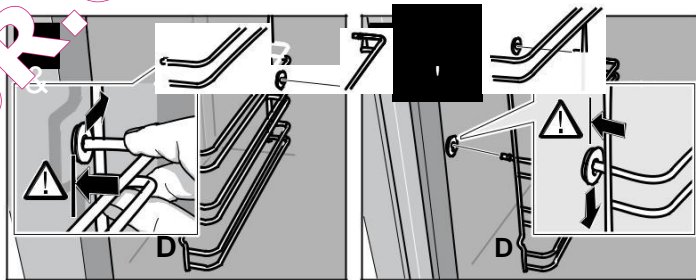
! Risque de brûlure dû aux pièces chaudes de le compartiment de cuisson !

Attendez que le compartiment de cuisson soit refroidi.

1. Appuyer sur les grilles supports vers l'avant et vers le haut et les décrocher de façon latérale (fig. A).
2. Tirer les grilles supports d'arrière en avant et les décrocher de façon latérale (fig. B).



3. Nettoyer les grilles supports avec du produit à vaisselle et une éponge à vaisselle ou une brosse.
4. Toujours orienter les grilles supports avec l'indentation (a) vers le haut pour raccorder les niveaux d'enfournement.
5. Emboîter les grilles supports au fond jusqu'à venir en butée et appuyer vers l'arrière (fig. C).
6. Emboîter les grilles supports à l'avant jusqu'à venir en butée et appuyer vers le bas (fig. D).



Pannes et réparations

Il n'est pas toujours nécessaire de faire appel au service après-vente. Dans certains cas, vous pouvez régler le problème vous-même. Vous trouverez quelques conseils de dépannage dans le tableau suivant.

Panne	Cause possible	Remède
La fonction électrique est dérangée (p.ex. les voyants lumineux ne s'allument plus)	Fusible défectueux	Contrôler les fusibles dans le boîtier à fusibles, les remplacer si nécessaire
De la pâte liquide ou fluide se répartit de façon importante sur un côté	Appareil n'est pas monté horizontalement	Vérifier l'encastrement de l'appareil (cf. notice de montage)
«<< clignote dans l'affichage de l'heure	L'alimentation électrique a été coupée	Régler l'heure de nouveau (voir chapitre : Horloge électronique)
Des fonctions à pilotage électronique ne fonctionnent pas	Impulsions énergétiques (p.ex. foudre)	Procéder à un nouveau réglage de la fonction concernée
De la graisse se dégage au rôtissage ou grillage	De la graisse brûle sur la résistance du gril	Continuer le rôtissage ou la grillade jusqu'à combustion complète de la graisse sur la résistance du gril
	Grille ou lèche-frite mal enfournée	Vérifier les niveaux d'enfournement (voir chapitre : Rôtissage ou grillade)
De la condensation apparaît de façon importante dans le compartiment de cuisson	Phénomène normal (p.ex. pour les gâteaux à garniture très humide ou pour les grilles rôtis)	Arrêter de temps en temps brièvement la porte de l'appareil pendant le fonctionnement
Les accessoires émaillés ont des taches mates, claires	Phénomène normal dû au gouttage de jus de viande ou des fruits	Impossible
Les vitres de porte sont embuées	Phénomène normal, résultant des différences de température	Préchauffer l'appareil à 100 °C, puis l'éteindre après 5 minutes

Changer la lampe du four

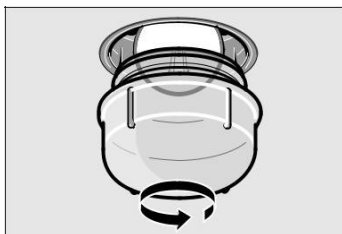
Remplacez toujours la lampe du four si elle est défectueuse.

Vous pouvez vous procurer des ampoules de rechange auprès du service après-vente ou dans le commerce spécialisé. Elles sont de type F14, 220 - 240 V, 40 W, résistantes aux températures jusqu'à 300 °C. Utilisez exclusivement ces ampoules pour four.

⚠ Risque de choc électrique !

Couper l'alimentation électrique de l'appareil. Actionnez le coupe-circuit automatique ou retirez le fusible du tableau de fusibles de votre domicile.

1. Étaler un torchon dans le compartiment de cuisson froid afin d'éviter des dégâts.
2. Visser le couvercle en verre vers la gauche, puis le retirer.



3. Remplacer l'ampoule du four par un type d'ampoule identique.
4. Revisser le cache en verre.
5. Enlever le torchon, puis armer le fusible.

Remarque : Utiliser des gants en caoutchouc si le cache en verre est difficile à dévisser. Ou commandez un accessoire de démontage auprès du service après-vente (référence 613634).

Remplacement du joint de porte

Si le joint de porte est défectueux, il faut le remplacer. Des joints de rechange pour votre appareil sont en vente auprès du service après-vente.

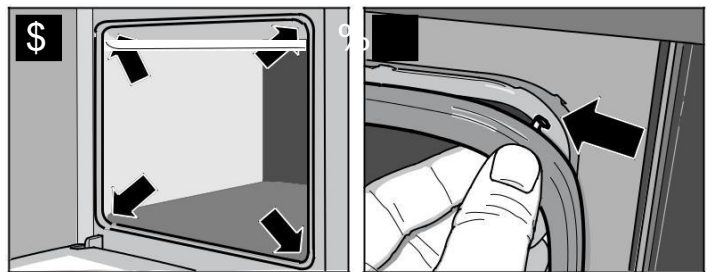
⚠ Risque de choc électrique !

- Les travaux sur l'électronique de l'appareil doivent uniquement être effectués par un spécialiste.
- Couper impérativement l'alimentation de l'appareil avant de procéder aux travaux de réparation sur la commande électronique. Actionnez le coupe-circuit automatique ou retirez le fusible dans le tableau de fusibles de votre domicile.

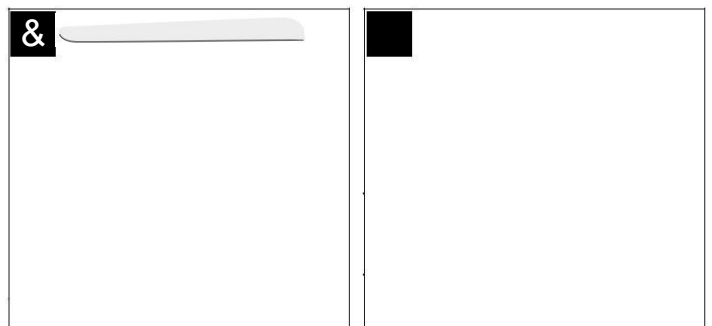
Décrochage du joint de porte

Le joint de porte est fixé à neuf endroits.

1. Décrocher le joint de porte à quatre endroits (fig. A) (fig. B).



2. Décrocher le joint de porte aux cinq autres endroits (fig. C) par une légère rotation (fig. D).



Accrochage du joint de porte

1. Accrocher le joint de porte à quatre endroits (fig. A) (fig. B).
2. Accrocher le joint de porte à cinq endroits supplémentaires (fig. C) par une légère rotation (fig. D).
3. Vérifier la bonne fixation du joint de porte.

Service après-vente

Si votre appareil a besoin d'être réparé, notre service après-vente se tient à votre disposition. Nous trouvons toujours une solution appropriée pour éviter des visites inutiles d'un technicien.

Numéro E et numéro FD

Lors de votre appel, veuillez indiquer le numéro de produit (E-Nr.) et le numéro de fabrication (FD-Nr.), afin de nous permettre de mieux vous aider. En ouvrant la porte de l'appareil, la plaque signalétique avec les numéros est située en bas dans le fond de l'appareil.

Pour éviter d'avoir à les rechercher en cas de besoin, vous pouvez inscrire ici les données de votre appareil et le numéro de téléphone du service après-vente.

E-Nr.

FD-Nr.

Service après-vente O

Veuillez noter que la visite d'un technicien du SAV n'est pas gratuite en cas de manipulation incorrecte, même pendant la période de garantie.

Vous trouverez les données de contact pour tous les pays dans l'annuaire ci-joint du service après-vente.

Commande de réparation et conseils en cas de dérangements

B 070 222 143 **FR**

01 40 10 42 10 **CH**

0848 840 040

Faites confiance à la compétence du fabricant. Vous garantissez ainsi que la réparation sera effectuée par des techniciens de SAV formés qui disposent des pièces de rechange d'origine adaptées à votre appareil.

QUELFOUR.COM

Plats tests

Ces tableaux ont été conçus pour des laboratoires d'essai, afin de leur permettre de contrôler et tester plus facilement les différents appareils.

Plats test selon la norme EN 50304/EN 60350 (2009) ou bien IEC 60350.

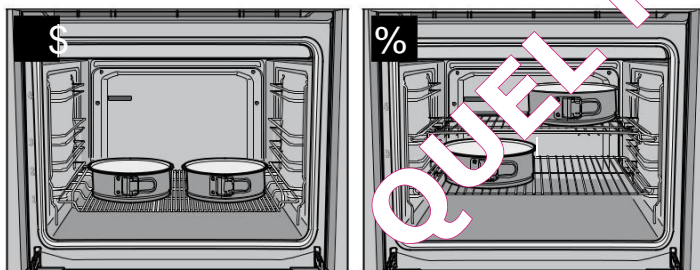
Respectez les consignes de préchauffage indiquées dans les tableaux. Les valeurs indiquées dans les tableaux ne concernent pas le chauffage rapide.

Remarque : Pour la cuisson, réglez d'abord la plus faible des températures indiquées.

Cuisson de pâtisseries	Hauteur d'enfournement	Mode de fonctionnement	Température en °C	Durée de cuisson en minutes
Biscuiterie dressée	3	%	140 - 150*	20 - 30
	1	3	140 - 150*	20 - 30
	1 + 3	3	140 - 150*	25 - 35
	1 + 3 + 4	3	130 - 140*	35 - 50
Petits gâteaux (20 pièces par plaque)	3	%	160 - 170**	25 - 30
	1	3	150 - 160**	25 - 30
	1 + 3	3	140 - 150**	30 - 40
	1 + 3 + 4	3	140 - 150**	35 - 45
Biscuit à l'eau	2	%	160 - 170*	25 - 35
	1	3	160 - 170*	25 - 35
Tourte aux pommes (moules en fer noir l'un à côté de l'autre, fig. A)	1	%	180 - 190	70 - 80
Tourte aux pommes (moules en fer noir placés décalés en diagonale, fig. B)	+	3	170 - 180*	65 - 75

* Préchauffer le four

** Préchauffer pendant 10 minutes



Grillades	Hauteur d'enfournement	Mode de fonctionnement	Température en °C	Temps de cuisson en minutes
Toast (lèche-frite + grille)	3 + 4	(275*	1 - 2
Biftecks, 12 pièces (lèche-frite + grille)	3 + 4	(275	20 - 25**

* Préchauffer 10 minutes

** Retourner aux Z du temps

QUEL FOUR.COM

