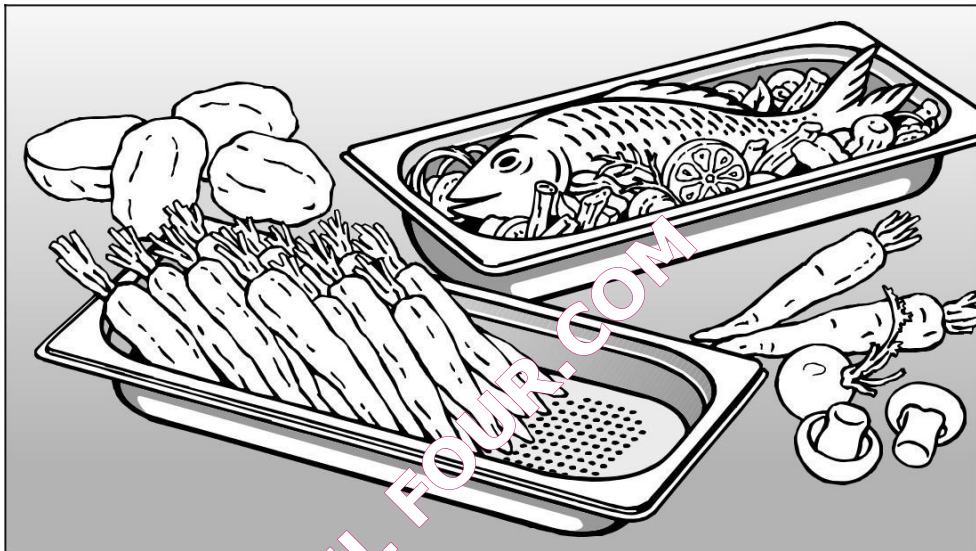


Miele

Mode d'emploi et notice de montage



Four à vapeur
DG 6300
DG 6400

Avant d'installer et d'utiliser l'appareil pour la première fois, lisez **impérativement** ce mode d'emploi. Vous veillerez ainsi à votre sécurité et éviterez tout dommage à l'appareil.

fr - BE

M.-Nr. 09 649 640

Inhoud

Consignes de sécurité et mises en garde	6
Votre contribution à la protection de l'environnement	13
Description de l'appareil	14
Vue de l'appareil	14
Accessoires fournis	15
Fonctionnement de l'appareil	16
Panneau de commande	16 Plat
récupérateur	18
Réservoir d'eau	19
Bruits	19
Température	19
Temps de cuisson	20
Phase de chauffage	20
Phase de cuisson	21
Réduction de vapeur	21
Maintien au chaud	21
Éclairage de l'enceinte de cuisson	22
Première mise en service	23
Réglages de base	23
Premier nettoyage	25
Réglage de la dureté de l'eau	25
Adaptation de la température d'ébullition	26
Modes de fonctionnement / menus	27
Principe de commande	28
Préparation	28
Sélection du mode de fonctionnement	28
Réglage de la température	28
Réglage de la durée de cuisson	28 Une
fois la durée de cuisson écoulée	29 Après
l'utilisation	29
Utilisation	30
Pendant le fonctionnement	30
Interruption du fonctionnement	30
Modification des réglages	30
Enregistrement	31
Manque d'eau	31
Programmes personnalisés	32

Fonctions additionnelles	34
Heure de départ / Fin	34
Minuterie	35
Sécurité enfants	37
Informations importantes et utiles	38
Avantages de la cuisson à la vapeur	38
Récipients de cuisson	38
Récipients de cuisson	38
Récipients de cuisson personnels	38
récupérateur	39
d'introduction	39
surgelés	39
Température	39
Temps de cuisson	40
Cuisson avec du liquide	40
Recettes personnelles	40
Cuisson à la vapeur	41
Légumes	41
Viande	46
Saucisses	48
Poisson	49
Crustacés	52
Coquillages	53
Riz	53
Pâtes	54
Boulettes	55
Céréales	56
Légumes secs	57
Œufs	58
Fruits	60
Cuisson d'un menu	61
.	62

Inhoud

Fonctions utiles	64
Réchauffer	64
Décongeler	66
Préparation de conserves	70
Extraire le jus	73
Fabriquer des yaourts maison	74
Faire lever la pâte	76
Faire fondre de la gélatine	76
Faire fondre du chocolat	77
Monder des aliments	78
Conserver les pommes	79
Blanchir	79
Faire suer les oignons	80
Faire suer le lard	80
Stériliser	81
Préparer des serviettes chaudes	81
Décristalliser le miel	82
Préparer un consommé royal	82
Utilisation des programmes automatiques	83
Tableau des programmes	85
Réglages	88
Données pour les instituts de contrôle	91
Nettoyage et entretien	92
Façade de l'appareil	93
Enceinte de cuisson	94
Système automatique d'ouverture de la porte	94
Accessoires	95
Plat récupérant, grille et plat de cuisson	95
Réservoir d'eau	95
Grilles d'introduction	95
Détartre	95
Porte de l'appareil	96
96	98

Que faire si ... ?	100
Accessoires en option	103
Plats de cuisson	103
Produits de nettoyage et d'entretien	105
Divers	106
Consignes de sécurité pour l'encastrement	107
Cotes de l'appareil et encastrement	108
Encastrement dans une armoire haute	108
Encastrement en dessous du plan de travail	109
Encastrement en combinaison avec un four	110
Dimensions détaillées de la façade du four à vapeur	111
Encastrement de l'appareil	112
Raccordement électrique	113
Service après-vente, plaque signalétique, garantie	115

QUEL FOUR.COM

Consignes de sécurité et mises en garde

Ce four à vapeur répond aux prescriptions de sécurité en vigueur. Une utilisation non conforme peut cependant provoquer des dommages corporels et matériels.

Avant d'utiliser l'appareil pour la première fois, lisez attentivement le mode d'emploi.

Vous y trouverez des instructions importantes concernant l'installation, la sécurité, l'utilisation et l'entretien de l'appareil. Vous veillerez ainsi à votre sécurité et éviterez d'endommager l'appareil.

Miele décline toute responsabilité en cas de dommages dus au non-respect des présentes consignes de sécurité et mises en garde.

Conservez précieusement ce mode d'emploi afin de pouvoir le transmettre à un éventuel propriétaire ultérieur de l'appareil.

QUEL FOUR.COM

Utilisation conforme

Ce four à vapeur est réservé à un usage ménager dans un environnement de type domestique ou équivalent.

Ce four à vapeur ne doit pas être utilisé à l'air libre.

Utilisez uniquement le four à vapeur à des fins ménagères pour les applications décrites dans le présent mode d'emploi.

Tout autre type d'utilisation est interdit.

Ce four à vapeur n'est pas destiné à être utilisé par des personnes sans assistance ni supervision si leurs capacités physiques, sensorielles ou mentales les empêchent d'utiliser en toute sécurité.

Ces personnes sont uniquement autorisées à utiliser l'appareil sans surveillance si vous leur en avez expliqué le fonctionnement, de sorte qu'elles sachent l'employer correctement. Elles doivent connaître et comprendre les risques inhérents à une mauvaise manipulation de l'appareil.

QUELFOUR.COM

Consignes de sécurité et mises en garde

Si vous avez des enfants

Utilisez le verrouillage de la mise en service pour éviter que les enfants ne mettent involontairement le four à vapeur en marche.

Veillez éloigner les enfants âgés de moins de 8 ans du four à vapeur, sauf à exercer une surveillance constante.

Les enfants âgés de 8 ans et plus sont uniquement autorisés à utiliser le four à vapeur si vous leur en avez expliqué le fonctionnement, de sorte qu'ils sachent l'employer correctement. Les enfants doivent connaître et comprendre les risques inhérents à une mauvaise manipulation de l'appareil.

Les enfants ne sont pas autorisés à retirer le four à vapeur sans surveillance.

Surveillez les enfants se trouvant à proximité du four à vapeur. Ne laissez jamais les enfants jouer avec l'appareil.

Risque d'asphyxie !

En jouant, les enfants jouent s'envelopper dans les emballages (par exemple, les films en plastique) ou les enfiler sur la tête et s'asphyxier.

Conservez les emballages hors de portée des enfants.

Risque de brûlure par la vapeur chaude !

Les enfants ont une peau plus sensible aux températures élevées que les adultes. Les enfants ne doivent en aucun cas ouvrir la porte du four à vapeur lorsque celui-ci est en fonctionnement. Veillez à tenir les enfants éloignés de l'appareil tant que celui-ci n'est pas refroidi. Vous éviterez ainsi tout risque de brûlure.

Risque de blessure ! La porte peut supporter un poids maximal de 8 kg. Les enfants pourraient se cogner contre la porte ouverte. Empêchez les enfants de s'appuyer ou de s'asseoir sur la porte de l'appareil lorsqu'elle est ouverte ou encore de s'y accrocher.

Sécurité technique

Des travaux d'installation, d'entretien ou de réparation non conformes peuvent entraîner de graves dangers pour l'utilisateur. Les travaux d'installation, ainsi que les interventions d'entretien et de réparation sont à confier exclusivement à des professionnels agréés par Miele.

Un four à vapeur endommagé peut représenter un danger pour votre sécurité. Vérifiez que l'appareil ne présente pas de dommages visibles. Ne mettez jamais en service un appareil défectueux !

La sécurité électrique de ce four à vapeur est garantie que s'il est raccordé à une prise de terre réglementaire. Cette condition de sécurité fondamentale doit impérativement être respectée. En cas de doute, faites contrôler votre installation électrique par un électricien.

Les données de raccordement (tension et fréquence) figurant sur la plaque signalétique du four à vapeur doivent impérativement correspondre à celles du réseau électrique pour éviter tout dommage à l'appareil.

Vérifiez que c'est le cas avant de brancher votre appareil. En cas de doute, consultez un électricien.

Les prises multiples et les rallonges ne garantissent pas la sécurité requise (risque d'incendie). Ne vous en servez pas pour raccorder votre four à vapeur au réseau électrique.

N'utilisez le four à vapeur que lorsqu'il est encastré, afin de garantir son bon fonctionnement.

Ce four à vapeur ne doit pas être utilisé dans un emplacement mobile (sur un bateau, par exemple).

Consignes de sécurité et mises en garde

Toucher aux connexions électriques ou modifier la structure électrique ou mécanique risque de vous mettre en danger et d'entraver le bon fonctionnement du four à vapeur.

N'ouvrez jamais la carrosserie de l'appareil.

Vous perdez le bénéfice de la garantie si les interventions sur le four à vapeur ne sont pas exécutées par un technicien agréé par Miele.

Seule l'utilisation de pièces de rechange d'origine permet à Miele de garantir la satisfaction aux exigences de sécurité. Les pièces défectueuses doivent uniquement être remplacées par ces pièces Miele d'origine.

Si la fiche doit être retirée du cordon d'alimentation ou que le cordon d'alimentation n'est pas pourvu d'une fiche, le raccordement du four à vapeur doit être confié à un électricien professionnel.

Si le cordon d'alimentation est endommagé, il doit être remplacé par un câble spécial de type H 05 VV-F (avec isolation PVC), disponible auprès du service après-vente Miele.

Il faut déconnecter le four à vapeur du réseau électrique en cas de travaux d'installation, d'entretien et de réparation.

Pour ce faire :

- déconnectez les fusibles de l'installation électrique ;
- dévissez totalement les fusibles à vis de l'installation électrique ou
- débranchez la fiche d'alimentation (le cas échéant) de la prise de courant.

À cet effet, ne tirez pas sur le cordon d'alimentation, mais saisissez la fiche.

Utilisation appropriée

Danger de brûlure !

Le four à vapeur chauffe en cours de fonctionnement. L'enceinte de cuisson, les aliments, les accessoires et la vapeur brûlante présentent un risque de brûlure.

Enfilez des gants pour introduire, retirer ou manipuler des plats chauds. Veillez à ce que les plats ne débordent pas lorsque vous les enfournez ou les retirez de l'enceinte de cuisson.

Danger de brûlure !

À la fin d'un programme de cuisson, de l'eau chaude se trouve dans le générateur de vapeur. Cette eau est évacuée dans le réservoir d'eau. Lorsque vous retirez et déposez le réservoir d'eau, veillez à ne pas le renverser.

Lorsque vous préparez ou réchauffez des conserves, les récipients fermés subissent progressivement une surpression et risquent d'éclater.

Ne vous servez pas du four à vapeur pour préparer ou réchauffer des conserves.

Vous risquez de vous cogner contre la porte du four à vapeur ouverte ou de trébucher dessus.

Ne laissez pas la porte ouverte inutilement.

Les récipients en plastique qui ne résistent pas à la vapeur ni aux hautes températures fondent à température élevée et peuvent endommager l'appareil.

N'utilisez que des récipients en plastique résistants à la vapeur et aux températures élevées (jusqu'à 100 °C). Respectez les indications du fabricant des récipients.

Consignes de sécurité et mises en garde

Les aliments conservés dans l'enceinte de cuisson peuvent se dessécher et l'humidité qui en résulte risque d'entraîner une corrosion dans l'appareil. Ne conservez pas d'aliments cuits dans l'enceinte du four et n'utilisez pas d'ustensiles susceptibles de rouiller pour la cuisson.

La porte peut supporter un poids maximal de 8kg.

Ne vous appuyez jamais sur la porte ouverte de l'appareil et n'y posez pas d'objets lourds. Veillez à ne rien bloquer entre la porte du four et l'enceinte de cuisson. Vous risqueriez d'endommager l'appareil.

Nettoyage et entretien

La vapeur d'un système de nettoyage à la vapeur peut humidifier les pièces sous tension de l'appareil et provoquer un court-circuit. N'utilisez jamais de nettoyeur à vapeur pour nettoyer le four à vapeur.

Les rayures peuvent endommager les surfaces vitrées de la porte.

Pour nettoyer les surfaces vitrées de la porte, n'utilisez en aucun cas des produits abrasifs, des brosses ou des éponges à récurer, ni des grattoirs métalliques.

Vous pouvez sortir les grilles d'introduction pour les nettoyer (voir chapitre " Nettoyage et entretien ").

Remettez les grilles d'introduction en place correctement et n'utilisez jamais votre four à vapeur lorsque les grilles ne sont pas montées dans l'enceinte de cuisson.

Votre contribution à la protection de l'environnement

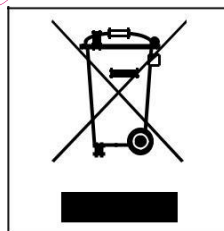
Élimination de l'emballage de transport

L'emballage protège l'appareil contre d'éventuels dégâts pendant le transport. Les matériaux utilisés sont sélectionnés d'après des critères écologiques, de façon à faciliter leur recyclage.

Le recyclage de l'emballage permet d'économiser des matières premières et de réduire le volume de déchets à éliminer. Votre revendeur reprend l'emballage.

Élimination de l'ancien appareil

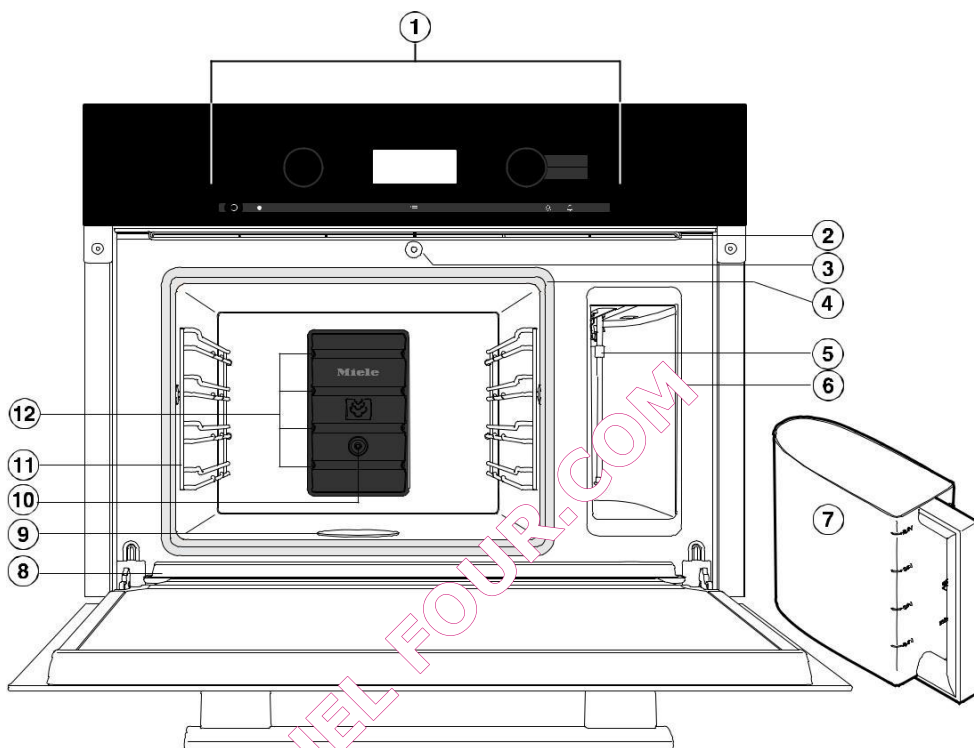
Les anciens appareils électriques et électroniques contiennent souvent des matériaux recyclables. Ils comportent également des matériaux nocifs, nécessaires au bon fonctionnement et à la sécurité de l'appareil. Ces matériaux peuvent être dangereux pour les hommes et l'environnement s'ils sont mis au rebut avec le reste des déchets ou en cas de mauvaise manipulation. Par conséquent, ne jetez en aucun cas votre ancien appareil avec les déchets classiques.



Lors de l'achat de votre nouvel appareil, vous avez payé une contribution. Elle servira intégralement au futur recyclage de cet appareil, qui contiendra encore des matériaux utiles. Son recyclage permettra de réduire le gaspillage et la pollution. Si vous avez des questions à propos de l'élimination de votre ancien appareil, veuillez prendre contact avec le commerçant qui vous l'a vendu ou la société Recupel, au 02/706 86 10 ou via le site Web www.recupel.be, ou encore votre administration communale si vous apportez votre ancien appareil à un parc à conteneurs. Le cas échéant, renseignez-vous auprès de votre revendeur.

Description de l'appareil

Vue de l'appareil



Panneau de commande

Évacuation des buées

Système d'ouverture automatique de la porte permettant de réduire la vapeur

Joint de porte

Tuyau d'aspiration

Compartiment d'introduction

Réservoir d'eau

Rigole de récupération dans l'enceinte de cuisson

Résistance de la sole

Sonde de température

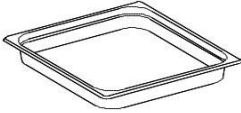
Niveaux d'introduction

Arrivée de vapeur

Accessoires fournis

Vous pouvez au besoin commander ultérieurement tous les accessoires livrés, ainsi que des accessoires supplémentaires (voir chapitre " Accessoires en option ").

Plat récupérateur DGG 21



Pour recueillir les liquides qui s'égouttent
325 x 430 x 40 mm (L x P x H)

DGGL 8



1 plat perforé
Capacité 2,0 l / volume utile 1,0 l
325 x 265 x 40 mm (L x P x H)

DGGL 1



2 plats perforés
Capacité 1,5 l / volume utile 0,9 l
325 x 175 x 40 mm (L x P x H)

Grille



Pour y placer vos propres plats

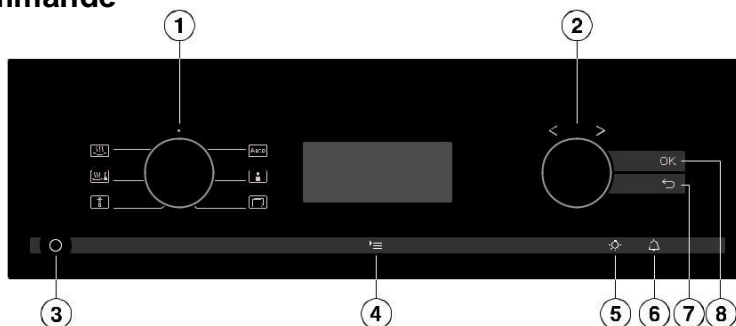
Pastilles détartrantes

Pour détartrer l'appareil

Livre de recettes Miele

Fonctionnement de l'appareil

Panneau de commande



La commande de l'appareil se fait à l'aide de manettes et de touches sensibles. Vous pouvez tourner les manettes de 360° vers la droite et la gauche et elles sont escamotables. Chaque effleurement des touches sensibles est confirmé par un signal sonore. Vous pouvez modifier le volume du bip de confirmation ou désactiver complètement ce signal dans le menu Réglages (voir chapitre " Réglages " - " Volume ").

Sélecteur de mode de fonctionnement

Le sélecteur de mode de fonctionnement vous permet de choisir le mode de votre choix (voir chapitre " Modes de fonctionnement - Menus ").

Sélecteur rotatif

Le sélecteur rotatif vous permet de régler la température et la durée et de parcourir le menu.

Fonctionnement de l'appareil

- Touches sensibles





		Fonction(s)
		Mise en marche et arrêt de l'appareil
		Réglages Appareil sous tension, mais pas en fonctionnement : Modification des réglages d'usine Appareil en fonctionnement : Réglages de la cuisson en cours
		Éclairage
		Timer
		Retour
	OK	Confirmation d'un réglage

QUEL FOUR.COM

Fonctionnement de l'appareil

Ecran

Des symboles apparaissent à l'écran en plus du texte :

Symbole	Signification
	L'écran affiche au maximum 3 possibilités de sélection. La barre apparaît s'il existe d'autres possibilités.
- - -	Une ligne en pointillés est tracée sous la dernière sélection possible. Ensuite, le début de la liste apparaît.
	Une coche indique que le réglage correspondant est actuellement sélectionné.
	L'écran indique des informations relatives à la commande de l'appareil, de même que des conseils. Pour faire disparaître ces fenêtres d'information, confirmez à l'aide de " OK " ou suivez les instructions figurant à l'écran.
	Activation de la sécurité enfants

Plat récupérateur

Introduisez toujours le plat récupérateur au niveau le plus bas lorsque vous cuisinez dans des plats perforés. Ce plat permet de recueillir les liquides qui s'écoulent et de les évacuer facilement.

Au besoin, vous pouvez utiliser le plat récupérateur comme récipient de cuisson.

Fonctionnement de l'appareil

Réservoir d'eau

La capacité maximale est de 2,0 litres et le volume minimal est de 0,5 litre. Le réservoir d'eau est pourvu de repères. Le repère supérieur ne peut en aucun cas être dépassé !

La quantité d'eau utilisée dépend des aliments. La consommation d'eau augmente si vous ouvrez la porte de l'appareil pendant que ce dernier est en fonctionnement.

En fonction du processus de cuisson, il est possible que vous deviez remplir à nouveau le réservoir d'eau au bout de 90 minutes. L'appareil signale le manque d'eau.

Une fois le processus de cuisson terminé, l'eau résiduelle est évacuée du générateur de vapeur dans le réservoir d'eau. Videz le réservoir d'eau après utilisation de l'appareil.

Bruits

Après la mise en service de l'appareil, pendant le fonctionnement et après la mise hors tension, un bruit (ronflement) se fait entendre.

Ce bruit n'indique pas la présence d'une anomalie de fonctionnement ou d'un défaut. Il se produit lors du pompage et de l'évacuation de l'eau.

Température

Dans certains modes de fonctionnement, l'appareil propose une température préenregistrée. Vous pouvez modifier la température préenregistrée pour un seul programme de cuisson ou de manière permanente (voir chapitre " Réglages ").

Fonctionnement de l'appareil

Temps de cuisson

Vous pouvez régler un temps de cuisson compris entre 1 minute (00:01) et 10 heures (10:00).

Phase de chauffage

Pendant que l'appareil chauffe pour atteindre la température réglée, l'augmentation de la température de l'enceinte de cuisson, ainsi que le message " Chauffage " s'affichent à l'écran (exception : Programmes automatiques).

La durée de la phase de chauffage dépend de la quantité d'aliments et de leur température. En général, elle est de 5 minutes environ. La durée est cependant plus longue si vous faites cuire des plats froids ou congelés.

QUEL FOUR.COM

Phase de cuisson

Cette phase commence lorsque l'appareil a atteint la température sélectionnée. Pendant la phase de cuisson, le temps restant apparaît à l'écran.

Réduction de vapeur

Peu avant la fin d'un programme de cuisson, la porte de l'appareil s'ouvre automatiquement pour que la vapeur puisse s'échapper de l'enceinte de cuisson. La porte se re-ferme automatiquement. Vous pouvez choisir de désactiver la fonction de réduction de vapeur (voir chapitre " Réglages "). En désactivant la réduction de vapeur, vous désactivez aussi automatiquement la fonction " Maintien au chaud ". Lorsque la réduction de vapeur est désactivée, une quantité non négligeable de vapeur s'échappe quand vous ouvrez la porte de l'appareil.

Maintien au chaud

Pour utiliser cette fonction, vous devez modifier le réglage d'usine (voir chapitre " Réglages ").

Si vous ne mettez pas l'appareil hors tension après la fin d'un programme de cuisson, les aliments sont maintenus au chaud à une température de 70 °C pendant maximum 15 minutes.

Attention ! Certains aliments délicats, en particulier le poisson, risquent de continuer à cuire pendant la phase de maintien au chaud.

Fonctionnement de l'appareil

Éclairage de l'enceinte de cuisson

L'appareil est réglé en usine de façon à ce que l'éclairage s'éteigne automatiquement une fois le programme de cuisson démarré afin d'économiser de l'énergie. Si vous souhaitez éclairer en permanence l'enceinte de cuisson pendant le fonctionnement, vous devez modifier le réglage d'usine (voir chapitre " Réglages ").

Si la porte de l'appareil reste ouverte à la fin d'un programme de cuisson, l'éclairage de l'enceinte de cuisson s'éteint automatiquement au bout de cinq minutes.

Pour plus d'informations sur l'utilisation de votre appareil et pour davantage de conseils concernant la cuisson à la vapeur, reportez-vous aux chapitres " Cuisson à la vapeur " et " Fonctions utiles ".

Réglages de base

Une fois le four à vapeur raccordé au réseau électrique, il se met automatiquement en marche.

Un message de bienvenue apparaît à l'écran. Ensuite, l'appareil vous demande de définir une série de paramètres nécessaires à sa mise en service.

Réglage de la langue et du pays

Tournez le sélecteur rotatif (à droite) jusqu'à ce que la langue souhaitée se mette en surbrillance.

Confirmez à l'aide de " OK ".

Tournez le sélecteur rotatif, jusqu'à ce que le pays souhaité se mette en surbrillance.

Confirmez à l'aide de " OK ".

Votre sélection est chaque fois indiquée par le symbole .

Si vous avez sélectionné par mégarde une langue que vous ne comprenez pas :

- Débranchez l'appareil du réseau électrique, puis rebranchez-le. Le processus redémarre à zéro et le message d'accueil s'affiche à nouveau.

ou

- Terminez la première mise en service dans la langue sélectionnée.

Tournez ensuite le sélecteur de mode de fonctionnement et sélectionnez Autres programmes > Réglages

Le sous-menu Langue est indiqué par le symbole .

Sélectionnez et confirmez la langue souhaitée en suivant les instructions ci-dessus.

Première mise en service

Réglage de la date

Tournez le sélecteur rotatif jusqu'à ce que l'année se mette en surbrillance et confirmez à l'aide de "OK".

Répétez l'opération pour le mois et le jour. Confirmez à chaque fois à l'aide de " OK ".

Réglage de l'heure

Tournez le sélecteur rotatif jusqu'à ce que l'heure s'affiche.

Confirmez à l'aide de " OK ".

Sélection de l'affichage de l'heure

Vous avez le choix entre les possibilités suivantes :

- **activé** : l'heure s'affiche toujours lorsque vous mettez l'appareil hors tension ;
- **désactivé** : l'heure ne s'affiche pas lorsque vous mettez l'appareil hors tension ;
- **désactivation la nuit** : l'heure s'affiche entre 5 h et 23 h.

Tournez le sélecteur rotatif, jusqu'à ce que le réglage souhaité se mette en surbrillance.

Confirmez à l'aide de " OK ".

Le message " Première mise en service effectuée avec succès " s'affiche à l'écran.

Confirmez à l'aide de " OK ".

Première mise en service

Veillez coller la plaque signalétique (fournie avec les documents de l'appareil) dans la zone prévue à cet effet dans le chapitre " Service après-vente, plaque signalétique, garantie ".

Le fonctionnement de l'appareil est contrôlé en usine. C'est pourquoi de l'eau résiduelle peut s'écouler des conduites dans l'enceinte de cuisson lors du transport.

Premier nettoyage

Retirez les éventuels films de protection.

Réservoir d'eau

Retirez le réservoir d'eau de l'appareil et nettoyez-le à la main.

Accessoires / enceinte de cuisson

Retirez tous les accessoires de l'enceinte de cuisson. Nettoyez-les à la main, ou au lave-vaisselle.

Avant la livraison, le four à vapeur a été traité avec un produit d'entretien.

Nettoyez l'enceinte de cuisson à l'aide d'une éponge propre et d'eau chaude additionnée de produit vaisselle pour éliminer le film de protection.

Réglage de la dureté de l'eau

Le four à vapeur est réglé par défaut sur la dureté de l'eau " dure ". Pour garantir le bon fonctionnement de l'appareil et veiller à ce que ce dernier soit détartré au moment opportun, il convient de configurer le degré de dureté de l'eau locale. Plus l'eau est dure, plus l'appareil nécessitera des détartrages fréquents.

Vérifiez le réglage de la dureté de l'eau et corrigez-le le cas échéant en réglant la dureté réelle de l'eau (voir chapitre " Réglages ").

Première mise en service

Adaptation de la température d'ébullition

Avant de pouvoir utiliser l'appareil pour la première fois, il convient de l'adapter à la température d'ébullition de l'eau, qui varie en fonction de l'altitude du lieu où vous installez l'appareil. Lors de cette opération, l'appareil procède aussi au rinçage des conduites d'eau.

Il est **indispensable** d'exécuter cette opération pour garantir le bon fonctionnement de votre appareil.

Faites fonctionner l'appareil en mode Cuisson vapeur (100 °C) pendant 15 minutes. Pour ce faire, suivez les instructions figurant au chapitre " Principe de commande ".

Après un **déménagement**, l'appareil doit être adapté à la nouvelle température d'ébullition de l'eau si l'altitude du nouveau lieu d'installation diffère d'au moins 300 mètres par rapport au lieu d'installation précédent. Veuillez aussi procéder à un détartrage de l'appareil (voir chapitre " Nettoyage et entretien " - " Détartrage ").

Modes de fonctionnement / menus

Mode de fonctionnement / menu	Température préenregistrée	Plage de température réglable
Cuisson vapeur Cuisson de tous les aliments, préparation de conserves, extraction de jus, fonctions utiles, cuisson de menu	100 °C 212 °F	40 - 100 °C / 105 - 212 °F
Réchauffer Pour réchauffer de manière optimale des aliments déjà cuits	100 °C 212 °F	80 - 100 °C 180 - 212 °F
Décongeler Pour décongeler des aliments surgelés sans les abîmer	60 °C / 140 °F	50 - 60 °C / 120 - 140 °F
Programmes automatiques Pour afficher la liste de sélection des programmes automatiques disponibles	-	-
Programmes personnalisés Pour créer et enregistrer des programmes de cuisson	-	-
Autres programmes	-	-
Blanchir	-	-
Préparation de conserves	90 °C 194 °F	80 -100 °C 176 - 212 °F
Stériliser	-	-
Faire lever la pâte	-	-
Cuisson légumes	90 °C 194 °F	90 - 100 °C 194 - 212 °F
Cuisson poisson	85 °C / 185 °F	75 - 100 °C 170 - 212 °F
Cuisson viande	90 °C 194 °F	90 - 100 °C 194 - 212 °F
Réglages Pour modifier les réglages d'usine	-	-
Détartrage	-	-

Principe de commande

Préparation

Remplissez le réservoir d'eau, au moins jusqu'au repère " min ".

Veuillez n'utiliser **que de l'eau du robinet froid** et en aucun cas de l'eau distillée, de l'eau minérale ou tout autre liquide !

Introduisez le réservoir d'eau dans l'appareil jusqu'à la butée.

Enfournez le plat.

Mettez l'appareil en marche en appuyant la touche sensitive .

Sélection du mode de fonctionnement

Sélectionnez le mode de fonctionnement de votre choix, par exemple Cuisson vapeur .

Réglage de la température

Confirmez la température préprogrammée à l'aide de " OK " .

ou

Tournez le sélecteur rotatif jusqu'à ce que la température souhaitée se mette en surbrillance et confirmez à l'aide de " OK " .

Réglage de la durée de cuisson

Tournez le sélecteur rotatif jusqu'à ce que le nombre d'heures souhaité se mette en surbrillance et confirmez à l'aide de " OK " .

Tournez le sélecteur rotatif jusqu'à ce que le nombre de minutes souhaité se mette en surbrillance et confirmez à l'aide de " OK " .

Une fois la durée de cuisson écoulée

Une fois la durée de cuisson écoulée, un signal sonore retentit, et les messages " Réduction de vapeur " et " Opération terminée " s'affichent à l'écran. Pendant la réduction de vapeur, la porte de l'appareil s'entrouvre automatiquement.

Attendez que le message " Réduction de vapeur " disparaisse avant d'ouvrir la porte de l'appareil et de retirer les aliments.

Mettez l'appareil hors tension.

Le ventilateur continue de fonctionner quelques instants après l'arrêt de l'appareil.

Danger de brûlure !

Les parois de l'enceinte de cuisson, les aliments qui débordent et les accessoires présentent un danger de brûlure.

Pensez à enfiler des gants de cuisine pour retirer les aliments chauds.

Après l'utilisation

Retirez et videz le plat récupérateur.

Retirez et videz le réservoir d'eau.

Nettoyez et séchez l'ensemble de l'appareil après chaque utilisation comme indiqué au chapitre " Nettoyage et entretien ".

Attendez que l'enceinte de cuisson soit parfaitement sèche avant de fermer la porte de l'appareil.

Utilisation

Pendant le fonctionnement

Interruption du fonctionnement

Le fonctionnement s'interrompt dès que vous ouvrez la porte de l'appareil. Le chauffage s'arrête et le temps de cuisson restant est mémorisé.

De la vapeur s'échappe à l'ouverture de la porte. Reculez d'un pas et attendez que la vapeur se soit dissipée.

Danger de brûlure !

Les parois de l'enceinte de cuisson, les aliments qui débordent, les accessoires et la vapeur chaude présentent un danger de brûlure.

Enfilez des gants pour introduire, retirer ou manipuler des plats chauds.

Le fonctionnement reprend dès que vous fermez la porte de l'appareil.

Une fois la porte fermée, la pression s'équilibre. Il se peut donc que vous entendiez un sifflement.

Ensuite, le chauffage reprend et l'augmentation de la température de l'enceinte de cuisson s'affiche. Une fois la température réglée atteinte, l'affichage change et la durée restante s'écoule.

Modification des réglages

Vous pouvez modifier les réglages sélectionnés pendant le fonctionnement de l'appareil.

Effleurez la touche **OK**.

Ensuite, tournez le sélecteur rotatif jusqu'à ce que le réglage de votre choix se mette en surbrillance et confirmez à l'aide de " OK ".

Effectuez la modification souhaitée, puis confirmez à l'aide de " OK ".

Enregistrement

Vous avez la possibilité d'enregistrer un programme de cuisson de sorte que vous puissiez le sélectionner ultérieurement via le menu " Programmes individuels " .

À la fin d'un programme de cuisson, " enregistrer " apparaît à l'écran.

Confirmez à l'aide de " OK " .

Un résumé s'affiche à l'écran.

Confirmez à l'aide de " OK " .

Vous pouvez à présent enregistrer le programme de cuisson.

Vous avez la possibilité d'enregistrer le programme sous un nom de votre choix. Le nom peut être composé de 10 caractères maximum. Vous devez confirmer chaque saisie à l'aide de " OK " .

Saisissez le nom de votre choix.

Une fois la saisie du nom terminée, sélectionnez la coche et confirmez à l'aide de " OK " .

Une information concernant le programme enregistré apparaît à l'écran.

Confirmez à l'aide de " OK " .

Manque d'eau

Si, pendant le fonctionnement, le four à vapeur ne dispose plus d'un volume d'eau suffisant, un signal sonore retentit et l'appareil vous invite à ajouter de l'eau fraîche.

Retirez le réservoir d'eau et remplissez-le.

Introduisez le réservoir d'eau dans l'appareil jusqu'à la butée.

Fermez la porte.

Le fonctionnement de l'appareil reprend.

Programmes personnalisés

Vous pouvez enregistrer jusqu'à 20 programmes de cuisson que vous utilisez fréquemment sous un nom de votre choix dans le menu " Programmes personnalisés " .

Si vous n'avez pas encore enregistré de programmes, l'écran indique :

Créer un programme

Pour créer des programmes personnalisés.

Si vous avez déjà enregistré des programmes personnalisés, ces derniers apparaissent à l'écran. Vous avez le choix entre les possibilités suivantes :

Modifier les programmes

Créer un programme

Pour créer des programmes personnalisés.

Remanier un programme

Pour afficher et modifier des programmes personnalisés existants.

Supprimer un programme

Pour supprimer des programmes existants.

Création d'un programme

Sélectionnez " Programmes personnalisés " .

Sélectionnez " Créer un programme " ou " Modifier les programmes " , puis confirmez à l'aide de " OK " .

Sélectionnez " Créer un programme " , puis confirmez à l'aide de " OK " .

Sélectionnez le mode de fonctionnement, puis confirmez à l'aide de " OK " .

Procédez aux réglages comme d'habitude, puis confirmez à l'aide de " OK " .

Si vous souhaitez ajouter une phase de cuisson, sélectionnez " Ajouter une phase de cuisson " et procédez comme décrit ci-dessus.

Sélectionnez " Terminer le programme ", puis confirmez à l'aide de " OK ".

Un résumé s'affiche à l'écran.

Confirmez à l'aide de " OK ".

Vous avez à présent la possibilité d'enregistrer le programme sous un nom de votre choix. Le nom peut être composé de 10 caractères maximum. Vous devez confirmer chaque saisie à l'aide de " OK ".

Sélectionnez " enregistrer ".

Saisissez le nom de votre choix.

Une fois la saisie du nom terminée, sélectionnez et confirmez à l'aide de " OK ".

Une information concernant le programme enregistré apparaît à l'écran.

Confirmez à l'aide de " OK ".

Remaniement d'un programme

Sélectionnez " Programmes personnalisés ".

Sélectionnez " Modifier les programmes ", puis confirmez à l'aide de " OK ".

Sélectionnez " Remanier un programme ", puis confirmez à l'aide de " OK ".

Sélectionnez le programme de votre choix et confirmez à l'aide de " OK ".

Vous pouvez à présent modifier les phases de cuisson ou le nom du programme. Procédez aux réglages comme d'habitude.

Suppression d'un programme

Sélectionnez " Programmes personnalisés ".

Sélectionnez " Modifier les programmes ", puis confirmez à l'aide de " OK ".

Sélectionnez " Supprimer un programme ", puis confirmez à l'aide de " OK ".

Sélectionnez le programme de votre choix et confirmez à l'aide de " OK ".

Fonctions additionnelles

Heure de départ / Fin

Vous pouvez reporter le démarrage d'un programme à un moment ultérieur. L'appareil se met alors en marche automatiquement.

Cette fonction n'est pas disponible pour le mode " Départage " .

Avec la fonction " Départ à " , vous pouvez indiquer l'heure à laquelle le programme de cuisson doit commencer. La fonction " Arrêt à " vous permet d'indiquer l'heure à laquelle le programme de cuisson doit se terminer.

La différence entre l'heure de départ et la fin correspond à la durée de cuisson réglée plus le temps de chauffage calculé par l'appareil.

Vous ne pouvez pas utiliser ces fonctions lorsque l'enceinte de cuisson est trop chaude, par exemple après la fin d'un programme de cuisson. Dans ce cas, les fonctions " Départ à " et " Arrêt à " ne s'affichent pas. Attendez que l'enceinte de cuisson refroidisse en laissant la porte ouverte.

Si un laps de temps trop long s'écoule entre l'introduction de l'aliment dans le four et le début de la cuisson, cela peut avoir des conséquences néfastes sur le résultat de cuisson.

La couleur des aliments frais peut changer et les aliments peuvent se détériorer.

Réglage

Sélectionnez le mode de fonctionnement, la température et la durée de cuisson comme d'habitude.

Effleurez .

Sélectionnez " Départ à " ou " Arrêt à " .

Indiquez l'heure à laquelle le programme de cuisson doit commencer ou se terminer.

Confirmez à l'aide de " OK " .

Suppression

Vous pouvez supprimer une heure de départ ou une heure d'arrêt. Le programme de cuisson doit être interrompu.

Effleurez .

" Annuler la cuisson " apparaît à l'écran.

Sélectionnez " Oui ", puis confirmez à l'aide de " OK ".

Minuterie

Pour surveiller différentes cuissons, vous pouvez régler la minuterie.

Vous pouvez aussi utiliser la minuterie pendant un programme de cuisson en cours.

Vous pouvez régler une durée comprise entre 1 seconde (0:00:01 heures:minutes:secondes) et 9 heures, 59 minutes et 59 secondes (9:59:59).

Les durées jusqu'à 10 minutes s'affichent au format ' minutes:secondes ', tandis que les durées supérieures à 10 minutes sont indiquées au format ' heures:minutes '.

La minuterie doit être saisie au format ' heures:minutes:secondes '.

Exemple : une durée de 8 minutes = 0:08:00.

Une fois la durée de la minuterie écoulée, un signal sonore résonne. Pour désactiver la minuterie, effleurez la touche . Si la minuterie n'est pas désactivée, elle continue à avancer seconde par seconde. Vous pouvez ainsi savoir combien de temps a passé depuis que le délai de la minuterie s'est écoulé.

Fonctions additionnelles

Réglage

Si l'affichage de l'heure est désactivé, vous devez mettre l'appareil sous tension pour pouvoir régler une minuterie.

Effleurez la touche sensitive .
Réglez la minuterie souhaitée.
Confirmez à l'aide de " OK ". Le
temps réglé apparaît à l'écran.

Modification

Effleurez .
Sélectionnez et confirmez " modifier ".
Sélectionnez la minuterie de votre choix et confirmez à
l'aide de " OK ".

Suppression

Effleurez .
Sélectionnez et confirmez " supprimer "
Confirmez à l'aide de " OK ".

Sécurité enfants

La sécurité enfants empêche toute mise en marche involontaire de l'appareil.

La sécurité enfants est désactivée par défaut. Pour utiliser cette fonction, vous devez modifier le réglage d'usine (voir chapitre " Réglages ").

Si la sécurité enfants est activée, le symbole apparaît à l'écran lors de la mise sous tension de l'appareil.

Déverrouillage

Effleurez la touche.

Un message s'affiche à l'écran.

Effleurez plusieurs fois " OI ", jusqu'à ce que le message disparaisse.

Vous pouvez à présent utiliser l'appareil comme d'habitude.

La sécurité enfants s'active automatiquement quelques secondes après l'arrêt de l'appareil.

Informations importantes et utiles

Le chapitre " Informations importantes et utiles " comporte des conseils d'ordre général. Les particularités concernant les aliments et/ou les types d'utilisation à respecter impérativement sont mentionnées dans les chapitres correspondants.

Avantages de la cuisson à la vapeur

La cuisson à la vapeur permet de préserver presque intégralement les vitamines et les sels minéraux des aliments, parce que ces derniers ne sont pas plongés dans l'eau.

La cuisson à la vapeur permet de mieux préserver la saveur des aliments par rapport à la cuisson traditionnelle. C'est pourquoi nous vous recommandons de ne pas saler les aliments, ou de les saler après la cuisson. Les aliments conservent en outre leur couleur naturelle et fraîche.

Récipients de cuisson

Récipients de cuisson

L'appareil est livré avec des récipients de cuisson en acier inoxydable. Il est possible de commander des plats de différentes tailles en complément, perforés ou non (voir chapitre " Accessoires en option "). Vous pouvez ainsi choisir les récipients de cuisson en fonction des aliments à cuire.

Utilisez autant que possible des plats perforés. Ils permettent à la vapeur de parvenir aux aliments de tous côtés, ce qui garantit une cuisson uniforme.

Récipients de cuisson personnels

Vous pouvez utiliser vos propres récipients de cuisson. Attention :

- Vos récipients doivent résister à la vapeur et aux températures élevées (jusqu'à 100 °C). Si vous souhaitez utiliser des récipients en plastique, renseignez-vous auprès du fabricant pour savoir si ceux-ci sont adaptés.
- Les récipients à paroi épaisse, par exemple en porcelaine, en céramique ou en faïence se prêtent mal à la cuisson à la vapeur. Les parois épaisses conduisent mal la chaleur, ce qui prolonge considérablement le temps de cuisson indiqué dans les tableaux.

Informations importantes et utiles

- Placez le récipient de cuisson sur la grille, mais en aucun cas sur la paroi inférieure du four.
- L'écart entre le bord supérieur du récipient et la voûte de l'enceinte de cuisson doit être assez grand pour qu'une quantité suffisante de vapeur puisse pénétrer dans le récipient.

Plat récupérateur

Placez toujours le plat récupérateur au niveau inférieur si vous utilisez un plat perforé, de manière à ce que tout liquide qui s'égoutte puisse y être recueilli.

Au besoin, vous pouvez utiliser le plat récupérateur comme récipient de cuisson.

Niveau d'introduction

Vous pouvez choisir le niveau d'introduction et même faire cuire des aliments simultanément sur plusieurs niveaux. Le temps de cuisson reste inchangé.

Si vous utilisez simultanément plusieurs récipients de cuisson hauts, décalez-les les uns par rapport aux autres dans l'enceinte de cuisson. Si possible, laissez un niveau d'introduction sous chaque récipient de cuisson.

Produits surgelés

Le temps de chauffage est plus long pour les surgelés que pour les produits frais. Plus la quantité de produits surgelés dans l'enceinte de cuisson est importante, plus la phase de chauffage s'allonge.

Température

La température maximale du four à vapeur est de 100 °C. Vous pouvez cuire presque tous les aliments à cette température. Quelques aliments sensibles, tels que les baies, doivent cuire à une température inférieure, sinon elles risquent d'éclater. Vous trouverez des informations supplémentaires dans les chapitres correspondants.

Informations importantes et utiles

Combinaison avec un tiroir chauffant Gourmet

Lorsque le tiroir chauffant Gourmet est en fonctionnement, l'enceinte de cuisson du four à vapeur peut chauffer jusqu'à 40 °C. Si, dans ce cas, vous sélectionnez une température de 40 °C, aucune vapeur ne sera produite, car l'enceinte de cuisson est trop chaude.

Temps de cuisson

Les temps de cuisson à la vapeur correspondent généralement à ceux de la préparation en casserole. Si le temps de cuisson est influencé par des facteurs spécifiques, les chapitres suivants vous en avertiront.

Le temps de cuisson ne dépend pas de la quantité d'aliments. Le temps de cuisson pour 1 kg de pommes de terre est identique à la durée de cuisson pour 500 g de pommes de terre.

Les temps de cuisson indiqués dans les tableaux sont fournis à titre indicatif. Nous vous conseillons d'opter pour le temps de cuisson le plus court. Vous pouvez toujours cuire les aliments davantage par la suite si nécessaire.

Cuisson avec du liquide

En cas de cuisson avec du liquide, ne remplissez le récipient de cuisson que jusqu'aux $\frac{2}{3}$ pour éviter tout débordement lorsque vous le sortez de l'enceinte de cuisson.

Recettes personnelles

Les aliments et plats préparés en casserole peuvent aussi être cuits dans le four à vapeur. Vous pouvez utiliser les mêmes temps de cuisson avec le four à vapeur. Sachez cependant que la cuisson à la vapeur ne permet pas de dorer les aliments.

Légumes

Produits frais

Préparez les légumes frais comme d'habitude. Lavez-les, nettoyez-les et coupez-les en morceaux, par exemple.

Produits surgelés

Vous n'avez pas besoin de décongeler les légumes surgelés avant de les faire cuire. Exception : les légumes surgelés en bloc.

Les légumes surgelés et les légumes frais avec le même temps de cuisson peuvent être cuits ensemble.

Réduisez en morceaux les grands blocs qui collent les uns aux autres. Respectez le temps de cuisson indiqué sur l'emballage.

Récipients de cuisson

Les aliments avec un petit diamètre par morceau (par exemple, les petits pois ou les asperges) ne forment (presque) pas de creux, ce qui empêche la vapeur de pénétrer. Pour obtenir un résultat homogène, choisissez pour ces aliments des récipients plats et ne les remplissez que sur une hauteur d'environ 3 à 5 cm. Répartissez les grandes quantités d'aliments dans plusieurs récipients plats.

Vous pouvez préparer différents types de légumes avec le même temps de cuisson dans un récipient de cuisson.

Faites cuire les légumes qui doivent être préparés dans un liquide (par exemple, le chou rouge) dans un plat non perforé.

Niveau d'introduction

Si vous faites cuire des légumes colorants, comme les betteraves rouges, dans un plat perforé, ne placez pas d'autres aliments dessous. Ainsi, vous éviterez les décolorations dues aux liquides qui s'égouttent.

Cuisson à la vapeur

Temps de cuisson

Comme pour la cuisson conventionnelle, le temps de cuisson dépend de l'épaisseur des aliments et du degré de cuisson souhaité. Exemple :

Pommes de terre à chair ferme, coupées en quatre = environ 18 minutes ;

Pommes de terre à chair ferme, coupées en deux = environ 22 minutes ;

Choux de Bruxelles, grande taille, croquants = environ 12 minutes ;

Choux de Bruxelles, petite taille, tendres = environ 12 minutes.

Réglages

Programmes automatiques > Légumes > ... > Cuisson vapeur

ou

Autres programmes > Cuisson légumes ou

Cuisson vapeur

Température : 100 °C

Durée : voir tableau

Les temps de cuisson indiqués dans le tableau sont fournis à titre indicatif pour les légumes frais. Nous vous conseillons d'opter pour le temps de cuisson le plus court. Vous pouvez toujours cuire les aliments davantage par la suite si nécessaire.

Cuisson à la vapeur

	Durée en minutes
Artichauts	32–38
Chou-fleur, entier	27–28
Chou-fleur, fleurs	8
Haricots verts	10–12
Brocoli, fleurs	3–4
Botte de carottes, entières	7–8
Botte de carottes, coupées en deux	6–7
Botte de carottes, coupées en morceaux	4
Endives, coupées en deux	4–5
Chou chinois, coupé	3
Pois	3
Fenouil, coupé en deux	10–12
Fenouil, en tronçelles	4–5

QUELFOUR.COM

Cuisson à la vapeur

	Durée en minutes
Chou vert, coupé	23–26
Pommes de terre à chair ferme, pelées entières	27–29
coupées en deux	21–22
coupées en quatre	16–18
Pommes de terre à chair assez ferme, pelées entières	25–27
coupées en deux	19–21
coupées en quatre	17–18
Pommes de terre à chair farineuse, pelées entières	26–28
coupées en deux	19–20
coupées en quatre	15–16
Chou-rave, coupé en bâtons	6–7
Citrouille, en dés	2–4
Épis de maïs	30–35
Bettes, coupées	2–3
Fenouils, en dés / en lamelles	2
Pommes de terre en robe des champs, à chair ferme	30–32
Champignons	2
Poireaux, coupés	4–5
Poireaux, tiges coupées en deux	6
Romanesco, entier	22–25
Romanesco, fleurs	5–7
Choux de Bruxelles	10–12
Betteraves rouges, entières	53–57
Chou rouge, coupé	23–26
Salsifis noirs, deux cm de diamètre	9–10

Cuisson à la vapeur

	Durée en minutes
Céleri-rave, coupé en bâtons	6–7
Asperges vertes	7
Asperges blanches, deux cm de diamètre	9–10
Carottes tendres, en petits morceaux	6
Épinards	1–2
Chou pointu, coupé	10–11
Céleri en branches, coupé	4–5
Rutabagas, coupés	6–7
Chou blanc, coupé	12
Chou frisé, coupé	10–11
Courgettes, en rondelles	2–3
Mange-tout	5–7

QUEL FOUR.COM

Cuisson à la vapeur

Viande

Produits frais

Préparez la viande comme d'habitude.

Produits surgelés

Décongelez la viande surgelée avant de la faire cuire (voir chapitre " Décongeler ").

Préparation

La viande qui doit brunir, puis mijoter (le ragoût, par exemple), doit être préalablement saisie sur le plan de cuisson.

Temps de cuisson

Le temps de cuisson dépend de l'épaisseur et de la consistance des aliments, et non pas de leur poids. Plus le morceau est épais, plus le temps de cuisson est long. Le temps de cuisson d'un morceau de viande de 500 g et de 10 cm d'épaisseur est plus long que celui d'un morceau de viande de 500 g et de 5 cm d'épaisseur.

Conseils

Si vous souhaitez conserver les **arômes** de la viande, faites-la cuire dans un plat perforé. Glissez un plat non perforé en dessous afin de recueillir le jus.

Vous pouvez affiner des sauces à l'aide de ce jus ou le congeler pour une utilisation ultérieure.

Pour préparer un **consommé**, vous pouvez utiliser de la poule pour bouillon, ainsi que du gîte, de la poitrine, du haut de côtes et des os de bœuf. Placez la viande dans un récipient de cuisson et ajoutez des légumes potagers et de l'eau froide. Plus le temps de cuisson est long, plus le fond est concentré.

Réglages

Programmes automatiques > Viande > ... > Cuisson vapeur

ou

Autres programmes > Cuisson viande ou
Cuisson vapeur

Température : 100 °C

Durée : voir tableau de cuisson

Les temps de cuisson indiqués dans le tableau sont fournis à titre indicatif. Nous vous conseillons d'opter pour le temps de cuisson le plus court. Vous pouvez toujours cuire les aliments davantage par la suite si nécessaire.

Viande	Durée en minutes
Gîte de bœuf, recouvert d'eau	110–120
Jambonneau	135–145
Blanc de poulet	8–10
Jarret	105–115
Haut de côte, recouvert d'eau	110–120
Émincé de veau	3–4
Petit sauté	6–8
Magroût d'agneau	12–16
Poularde	60–70
Paupiettes de dinde	12–15
Escalope de dinde	4–6
Plat de côtes, recouvert d'eau	130–140
Viande de bœuf en dés	105–115
Poule pour bouillon, recouverte d'eau	80–90
Mitonné de bœuf	110–120

Cuisson à la vapeur

Saucisses

Réglages

Cuisson vapeur

Température : 90 °C

Durée : voir tableau

Saucisses	Durée en minutes
Saucisse bouillie	6–8
Saucisse	6–8
Boudin blanc	6–8

QUEL FOUR.COM

Poisson

Produits frais

Préparez le poisson frais comme d'habitude. Écaillez-le, videz-le et nettoyez-le, par exemple.

Produits surgelés

Décongelez le poisson surgelé avant de le faire cuire (voir chapitre "Décongeler").

Préparation

Avant de faire cuire le poisson, aspergez-le de jus de citron ou de lime. Vous obtiendrez ainsi une chair de poisson plus ferme.

Vous n'avez pas besoin de saupoudrer le poisson, étant donné que les minéraux qui lui confèrent sa saveur sont conservés lors de la cuisson à la vapeur.

Plats de cuisson

Graissez les plats perforés.

Niveau d'introduction

Si vous faites cuire du poisson dans un plat perforé en même temps que d'autres aliments se trouvant dans d'autres récipients, vous pouvez éviter les altérations de goût dues aux liquides qui s'écoulent en plaçant le poisson directement au-dessus du plat récupérateur.

Température

85 – 90 °C

Pour cuire les poissons délicats sans les abîmer, par exemple la sole.

100 °C

Pour cuire le poisson à chair ferme, par exemple, le cabillaud et le saumon.

Pour cuire le poisson dans une sauce ou un bouillon.

Cuisson à la vapeur

Temps de cuisson

Le temps de cuisson dépend de l'épaisseur et de la consistance des aliments, et non pas de leur poids. Plus le morceau est épais, plus le temps de cuisson est long. Le temps de cuisson d'un morceau de poisson de 500 g et de 3 cm d'épaisseur est plus long que celui d'un morceau de poisson de 500 g et de 2 cm d'épaisseur.

Plus le poisson cuit longtemps, plus la chair devient ferme. Respectez les temps de cuisson indiqués.

Si le poisson n'est pas suffisamment cuit, prolongez le temps de cuisson de quelques minutes seulement.

Prolongez le temps de cuisson de plusieurs minutes si le poisson est cuit dans une sauce ou un bouillon.

Conseils

Vous pouvez renforcer la saveur du poisson en y ajoutant des épices et des herbes, par exemple de l'aneth.

Faites cuire les grands poissons à la nage. Pour assurer l'appui nécessaire, placez une petite tasse ou un objet similaire à l'envers dans le récipient de cuisson. Placez le poisson dans le plat le ventre vers le bas.

Mettez les déchets de poisson comme les arêtes, les nageoires et les têtes dans un récipient de cuisson avec des légumes potagers et de l'eau froide afin de préparer du **fond de poisson**. Faites cuire à 100 °C pendant 60 à 90 minutes. Plus le temps de cuisson est long, plus le fond est concentré.

Pour la préparation de **poisson au bleu**, faites cuire le poisson dans de l'eau vinaigrée (rapport eau / vinaigre selon la recette). Il est important de ne pas abîmer la peau du poisson. La carpe, la truite, la tanche, l'aiguille et le saumon se prêtent bien à ce type de préparation.

Réglages

Programmes automatiques > Poisson > ... > Cuisson vapeur
ou

Autres programmes > Cuisson poisson ou
Cuisson vapeur
Température : voir tableau de cuisson
Durée : voir tableau

Cuisson à la vapeur

Les temps de cuisson indiqués dans le tableau sont fournis à titre indicatif pour le poisson frais. Nous vous conseillons d'opter pour le temps de cuisson le plus court. Vous pouvez toujours cuire les aliments davantage par la suite si nécessaire.

	Température en °C	Durée en minutes
Anguille	100	5–7
Filet de perche	100	8–10
Filet de dorade	85	3
Truite, 250 g	90	10–13
Filet de flétan	85	4–6
Filet de cabillaud	100	6
Carpe, 1,5 kg	100	18–25
Filet de saumon	100	6–8
Pavé de saumon	100	8–10
Truite saumonée	90	14–17
Filet de pangasius	85	3
Filet de sébaste	100	6–8
Filet d'aiglefin	100	4–6
Filet de carrelet	85	4–5
Filet de lotte	85	8–10
Filet de sole	85	3
Filet de turbot	85	5–8
Filet de thon	100	6–8
Filet de sandre	85	4

Cuisson à la vapeur

Crustacés

Préparation

Décongelez les crustacés surgelés avant de les faire cuire.

Décortiquez-les, retirez l'intestin et nettoyez-les.

Plats de cuisson

Graissez les plats perforés.

Temps de cuisson

Plus le temps de cuisson est long, plus les crustacés deviennent fermes. Respectez les temps de cuisson indiqués.

Prolongez le temps de cuisson de quelques minutes si les crustacés sont cuits dans une sauce ou un bouillon.

Réglages

Programmes automatiques > Crustacés > ... > Cuisson vapeur

ou

Cuisson vapeur

Température : voir tableau

Durée : voir tableau

	Température en °C	Durée en minutes
Crevettes	90	3
Crevettes roses	90	3
Gambas	90	4
Crevettes grises	90	3
Langoustes	95	10-15
Petites crevettes	90	3

Coquillages

Produits frais

Ne préparez que des coquillages fermés.

Ne mangez pas les coquillages qui sont restés fermés lors de la cuisson. Risque d'intoxication !

Plongez les coquillages frais dans l'eau quelques heures avant la cuisson afin d'éliminer le sable éventuellement présent. Ensuite, brossez-les fermement afin de retirer les filaments.

Produits surgelés

Décongelez les coquillages surgelés.

Temps de cuisson

Plus le temps de cuisson est long, plus les coquillages deviennent fermes. Respectez les temps de cuisson indiqués.

Réglages

Cuisson vapeur

Température : voir tableau

Durée : voir tableau

	Température en °C	Durée en minutes
Pouces-pieds	100	2
Coques	100	2
Moules	90	12
Coquilles Saint-Jacques	90	5
Couteaux	100	2-4
Palourdes	90	4

Cuisson à la vapeur

Riz

Le riz gonfle pendant la cuisson. Il faut donc le cuire dans un liquide. Le taux d'absorption de liquide et donc le rapport riz / liquide varie en fonction du type de riz.

Le riz absorbe entièrement le liquide de cuisson, ce qui permet de conserver toutes ses qualités nutritives.

Réglages

Programmes automatiques > Riz > ... > Cuisson vapeur

ou

Cuisson vapeur

Température : 100 °C

Durée : voir tableau

	Rapport riz / liquide	Durée en minutes
Riz basmati	1 / 1,5	15
Riz étuvé	1 / 1,5	23–25
Riz rond		
Riz à lait	1 / 2,5	30
Riz ordi	1 / 2,5	18–19
Riz complet	1 / 1,5	26–29
Riz sauvage	1 / 1,5	26–29

Pâtes

Produits secs

Les pâtes sèches gonflent pendant la cuisson. Il faut donc les faire cuire dans un liquide. Le liquide doit entièrement recouvrir les pâtes. Le résultat de cuisson est meilleur si vous utilisez un liquide chaud.

Prolongez le temps préconisé par le fabricant d'environ $\frac{1}{3}$.

Produits frais

Les pâtes fraîches, disponibles au rayon frais, ne doivent pas gonfler. Faites-les cuire dans un plat perforé.

Détachez les pâtes qui collent et remuez-les uniformément dans le récipient de cuisson.

Réglages

Cuisson vapeur

Température : 100 °C

Durée : voir tableau

Produits frais	Durée en minutes
Gnocchi	3
Knödel	2
Raviolis	3
Spätzle	2
Tortellinis	3
Produits secs, recouverts d'eau	
Tagliatelles	14
Vermicelle	8

Cuisson à la vapeur

Boulettes

Les boulettes en sachet de cuisson doivent être recouvertes d'eau, sinon elles risquent de ne pas absorber suffisamment d'humidité et de se décomposer, même si vous les avez humidifiées au préalable.

Faites cuire les boulettes fraîches dans un plat perforé graissé.

Réglages

Cuisson vapeur

Température : 100 °C

Durée : voir tableau

	Durée en minutes
Boules au levain cuites à l'état sec	30
Boulettes au levain	20
Boulettes de pomme de terre en sachet de cuisson	20
Boulettes de viande en sachet de cuisson	18-20

Céréales

Les céréales gonflent pendant la cuisson. Il faut donc les cuire dans un liquide. Le rapport entre les céréales et le liquide dépend de la variété de céréales.

Vous pouvez faire cuire des grains entiers ou concassés.

Réglages

Cuisson vapeur

Température : 100 °C

Durée : voir tableau

	Rapport céréales / liquide	Durée en minutes
Amarante	1 / 5	15–17
Boulgour	1 / 1,5	9
Blé vert, complet	1 / 1	18–20
Blé vert, concassé	1 / 1	7
Avoine, entier	1 / 1	18
Avoine, concassée	1 / 1	7
Millet	1 / 1,5	10
Polenta	1 / 3	10
Quinoa	1 / 1,5	15
Seigle, entier	1 / 1	35
Seigle, concassé	1 / 1	10
Blé, entier	1 / 1	30
Blé, concassé	1 / 1	8

Cuisson à la vapeur

Légumes secs

Avant de cuire les légumes secs, faites-les tremper au moins 10 heures dans de l'eau froide. Cette opération permet de les rendre plus digestes et de raccourcir le temps de cuisson.

Exception : **les lentilles** n'ont pas besoin d'être mises à tremper.

Les légumes secs prétrempés doivent être recouverts d'eau pour la cuisson. S'ils n'ont pas prétrempé, il convient de respecter selon la variété le bon rapport légumes secs / liquide.

Réglages

Cuisson vapeur

Température : 100 °C

Durée : voir tableau

Légumes secs prétrempés	
	Durée en minutes
Haricots	
Haricots de Soissons	55–65
Haricots rouges (haricots azuki)	20–25
Haricots noirs	55–60
Haricots pinto	55–65
Haricots blancs	34–36
Pois	
Pois secs jaunes	40–50
Pois verts, écosés	27

Légumes secs non prétrempés		
	Durée en minutes	Rapport légumes secs / liquide
Haricots		
Haricots de Soissons	130–140	1 / 3
Haricots rouges (haricots azuki)	95–105	1 / 3
Haricots noirs	100–120	1 / 3
Haricots pinto	115–135	1 / 3
Haricots blancs	80–90	1 / 3
Lentilles		
Lentilles brunes	13–14	1 / 2
Lentilles rouges	7	1 / 2
Pois		
Pois secs jaunes	110–130	1 / 3
Pois verts écossés	60–70	1 / 3

Cuisson à la vapeur

Œufs

Utilisez des plats perforés pour préparer des œufs durs.

Les œufs ne doivent pas être percés avant la cuisson. Étant donné qu'ils chauffent doucement lors de la phase de chauffage, ils n'éclatent pas lors de la cuisson à la vapeur.

Graissez les plats non perforés pour y préparer des plats à base d'œufs, par exemple un consommé royal.

Réglages

Programmes automatiques > Œufs > ... > Cuisson vapeur

ou

Cuisson vapeur

Température : 100 °C

Durée : voir tableau

	Durée en minutes
Petit calibre tendre mollet dur	3 5 9
Calibre moyen tendre mollet dur	4 6 10
Gros calibre tendre mollet dur	5 7 12
Très gros calibre tendre mollet dur	6 8 13

Fruits

Pour ne pas perdre le jus, faites cuire les fruits dans un plat non perforé.

Si vous faites cuire les fruits dans un plat perforé, glissez un plat non perforé en dessous. Vous éviterez ainsi toute perte de jus.

Remarque

Vous pouvez utiliser le jus recueilli pour la préparation de gelée de fruits pour vos pâtisseries.

Réglages

Programmes automatiques > Fruit > ... > Cuisson vapeur

ou

Cuisson vapeur

Température : 100 °C

Durée : voir tableau

	Durée en minutes
Pommes, en morceaux	1-3
Poires, en morceaux	1-3
Cerises	2-4
abricots	1-2
nectarines / pêches, en morceaux	1-2
Prunes	1-3
Coings, en dés	6-8
Rhubarbe, en bâtons	1-2
Groseilles à maquereau	2-3

Cuisson à la vapeur

Cuisson d'un menu

Lors de la cuisson d'un menu, désactivez la réduction de vapeur (voir chapitre " Réglages ").

La cuisson d'un menu est la préparation de plusieurs aliments avec des temps de cuisson différents pour en faire un repas entier (par exemple, filet de sébaste avec du riz et du brocoli). Les aliments sont placés dans le four à vapeur à différents moments pour qu'ils soient prêts au même instant.

Niveau d'introduction

Placez les aliments qui s'égouttent (par exemple, le poisson) ou les produits colorants (par exemple, les betteraves rouges) directement au-dessus du plat récupérateur. Ainsi, vous éviterez les altérations de goût ou les décolorations dues à des liquides qui s'égouttent.

Température

La température pour la cuisson d'un menu doit être de 100 °C, car la majorité des aliments ne cuit qu'à cette température.

Ne faites en aucun cas cuire le menu à la température la plus basse si différentes températures sont conseillées pour les aliments, par exemple 85 °C pour le filet de dorade et 100 °C pour les pommes de terre.

Si une température de 85 °C est recommandée pour un aliment, nous vous invitons à tester d'abord le résultat avec une cuisson à 100 °C. Les poissons délicats à chair molle, par exemple la sole et le carrelet, deviennent très fermes à 100 °C.

Temps de cuisson

Si vous augmentez la température de cuisson recommandée, vous devez réduire d'environ $\frac{1}{3}$ la durée de cuisson.

Exemple

Riz	20 minutes
Filet de sébaste	6 minutes
Brocoli	4 minutes

20 minutes – 6 minutes = 14 minutes (premier temps de cuisson : riz)

6 minutes - 4 minutes = 2 minutes (deuxième temps de cuisson : filet de sébaste)

Temps restant = 4 minutes (troisième temps de cuisson : brocoli)

Temps de cuisson	20 minutes riz		
		6 minutes filet de sébaste	
			4 minutes brocoli
Réglage	14 minutes	2 minutes	4 minutes

Vérifiez si la réduction de vapeur est désactivée.

Régalez d'abord le riz dans l'enceinte de cuisson.

Régalez le premier temps de cuisson, c'est-à-dire 14 minutes.

Lorsque les 14 minutes se sont écoulées, introduisez le filet de sébaste dans l'appareil.

Régalez le deuxième temps de cuisson, c'est-à-dire 2 minutes.

Lorsque les 2 minutes se sont écoulées, introduisez le brocoli dans l'appareil.

Régalez le troisième temps de cuisson, c'est-à-dire 4 minutes.

Fonctions utiles

Réchauffer

Le four à vapeur réchauffe doucement les aliments, de sorte qu'ils ne dessèchent pas et ne continuent pas à cuire. Les aliments chauffent de manière uniforme et ne doivent pas être remués.

Vous pouvez réchauffer des assiettes composées (viande, légumes, pommes de terre), ainsi que des aliments pris séparément.

Récipients de cuisson

Vous pouvez réchauffer les petites quantités sur une assiette et les grandes quantités dans un plat de cuisson.

Durée

Le nombre d'assiettes ou de récipients de cuisson n'a pas d'incidence sur le temps de cuisson.

Le temps mentionné dans le tableau se rapporte à une portion moyenne par assiette ou récipient de cuisson. En cas de quantités importantes, prolongez le temps de cuisson.

Conseils

Ne réchauffez pas en bloc les gros morceaux (par exemple, un rôti) mais par portion sur des assiettes.

Coupez en deux les morceaux compacts comme les poissons farcis ou les roulades.

Les aliments panés (par exemple, les escalopes) ne restent pas croustillants.

Réchauffez les sauces séparément. Les plats préparés dans une sauce (par exemple, le ragoût) font exception.

Procédure

Couvrez l'aliment à l'aide d'une assiette creuse, d'un film résistant à la vapeur et aux températures élevées (jusqu'à 100 °C) ou d'un couvercle.

Disposez les assiettes ou les plateaux sur la grille.

Réglages

Réchauffer
Température : 100 °C
Durée : voir tableau

	Durée en minutes
Garnitures (pâtes, riz, etc.)	8-10
Plats mijotés	8-10
Filet de poisson	6-8
Viande	8-10
Volaille	8-10
Légumes	8-10
Soupe	8-10
Assiettes composées	8-10

Fonctions utiles

Décongeler

L'appareil vous permet de décongeler vos aliments en un temps beaucoup plus court qu'à température ambiante.

Température

La température de décongélation optimale est de 60 °C.

Exceptions : viande hachée et gibier : 50 °C

Avant / après la décongélation

Avant de décongeler des produits, retirez-les de leur emballage, le cas échéant.

Exception :

Décongelez le pain et les pâtisseries dans leur emballage, sinon ces aliments absorbent de l'humidité et deviennent mous.

Après avoir retiré les aliments de l'appareil, laissez-les reposer encore quelques instants à température ambiante. Cette étape est importante pour transporter la chaleur uniformément de l'extérieur vers l'intérieur.

Récipients de cuisson

Lorsque vous faites décongeler des aliments qui s'égouttent, par exemple de la volaille, utilisez un plat perforé et placez le plat récupérateur en dessous. Ainsi, les aliments ne baignent pas dans l'eau de décongélation.

Jetez l'eau de décongélation des viandes et volailles, ne la réutilisez en aucun cas ! Risque de salmonellose !

Vous pouvez faire décongeler vos aliments qui ne s'égouttent pas dans un plat non perforé.

Conseils

Le poisson ne doit pas être entièrement décongelé avant la cuisson à la vapeur. Il suffit que sa surface soit suffisamment tendre pour retenir les épices. Selon l'épaisseur, deux à cinq minutes suffisent.

À la moitié du temps de décongélation, détachez les morceaux, par exemple, les baies et les morceaux de viande, puis répartissez-les dans le plat.

Ne recongelez jamais des aliments décongelés.

Faites décongeler les plats préparés en respectant les indications de l'emballage.

Réglages

Décongeler

Température : voir tableau

Durée : voir tableau

QUEL FOUR.COM

Fonctions utiles

Aliment à décongeler	Poids en g	Température en °C	Temps de décongélation en minutes	Temps de repos en minutes
Produits laitiers				
Fromage en tranches	125	60	15	10
Fromage blanc	250	60	20-25	10-15
Crème	250	60	20-25	10-15
Fromage à pâte molle	100	60	15	10-15
Fruits				
Compote de pommes	250	60	20-25	10-15
Quartiers de pomme	250	60	20-25	10-15
Abricots	500	60	25-28	15-20
Fraises	300	60	8-10	10-12
Framboises / groseilles	300	60	8	10-12
Cerises	150	60	15	10-15
Pêches	500	60	25-28	15-20
Prunes	250	60	20-25	10-15
Groseilles à maquereau	250	60	20-22	10-15
Légumes				
Congelés en bloc, par exemple, chou vert, épinards, chou rouge	300	60	20-25	10-15
Poisson				
Filets de poisson	400	60	15	10-15
Truites	500	60	15-18	10-15
Homard	300	60	25-30	10-15
Crevettes grises	300	60	4-6	5

Fonctions utiles

Aliment à décongeler	Poids en g	Température en °C	Temps de décongélation en minutes	Temps de repos en minutes
Viande				
Rôti	en tranches	60	8–10	15–20
Viande hachée	250	50	15–20	10–15
Viande hachée	500	50	20–30	10–15
Ragoût	500	60	30–40	10–15
Ragoût	1000	60	50–60	10–15
Foie	250	60	20–25	10–15
Râble de lièvre	500	50	30–40	10–15
Selle de chevreuil	1000	60	40–50	10–15
Escalopes / côtelettes / saucisses à griller	800	60	25–35	15–20
Volaille				
Poulet	1000	60	40	15–20
Cuisses de poulet	150	60	20–25	10–15
Escalope de poulet	500	60	25–30	10–15
Cuisses de dinde	500	60	40–45	10–15
Biscuits				
Pâtisserie à pâte feuilletée / levée		60	10–12	10–15
Cake	400	60	15	10–15
Pain / petits pains				
Petits pains		60	30	2
Pain gris, coupé	250	60	40	15
Pain complet, coupé	250	60	65	15
Pain blanc, coupé	150	60	30	20

Fonctions utiles

Préparation de conserves

Fruits / légumes

Utilisez uniquement des aliments frais et de première qualité qui ne sont pas endommagés et ne comportent pas de taches de pourriture.

Bocaux

Utilisez uniquement des bocaux et des accessoires parfaitement lavés. Vous pouvez utiliser des bocaux munis d'un couvercle à visser ou des bocaux avec un couvercle en verre et un joint en caoutchouc.

Assurez-vous que les bocaux ont la même taille afin de garantir une stérilisation uniforme.

À l'aide d'un chiffon propre et d'eau chaude, nettoyez le bord en verre après avoir rempli les bocaux, puis fermez les bocaux.

Fruits

Triez les fruits soigneusement, lavez-les rapidement, mais en profondeur et laissez-les égoutter. Lavez les baies avec précaution, elles sont très sensibles et s'écrasent rapidement.

Épluchez les fruits et retirez les trognons, les pépins ou les noyaux.

Coupez les grands fruits en morceaux. Par exemple, coupez les pommes en quartiers.

Piquez les grands fruits à noyau (prunes, abricots, etc.) à plusieurs reprises à l'aide d'une fourchette ou d'un cure-dent pour éviter qu'ils n'éclatent.

Légumes

Nettoyez et coupez les légumes.

Pour qu'ils conservent leur couleur, faites blanchir les légumes avant de les stériliser (voir chapitre " Blanchir ").

Quantité de remplissage

Remplissez les bocaux jusqu'à 3 cm du bord uniquement. Les parois cellulaires sont endommagées si les aliments sont comprimés. Tamponnez le bocal doucement sur un linge pour mieux répartir le contenu.

Remplissez les bocaux avec du liquide. Les aliments à stériliser doivent être recouverts.

Pour les fruits, utilisez un sirop, pour les légumes, utilisez une solution salée ou vinaigrée, selon vos goûts.

Conseils

Utilisez la chaleur résiduelle et ne sortez les bocaux de l'enceinte de cuisson que 30 minutes après avoir éteint l'appareil.

Ensuite, recouvrez les bocaux d'un linge et laissez-les refroidir pendant environ 24 heures

Procédure

Placez la grille au niveau inférieur.

Posez les bocaux de taille identique sur la grille. Assurez-vous que les bocaux ne se touchent pas.

Réglages

Programmes automatiques > (Fruits/ légumes) > ... > Préparation conserves

ou

Autres programmes > Préparation conserves >

ou

Cuisson vapeur

Température : voir tableau

Durée : voir tableau

Fonctions utiles

Aliment à stériliser	Température en °C	Durée en minutes*
Baies		
Groseilles	80	50
Groseilles à maquereau	80	55
Airelles	80	55
Fruits à noyau		
Cerises	85	55
Mirabelles	85	55
Prunes	85	55
Pêches	85	55
Reines-claude	85	55
Fruits à pépins		
Pommes	90	50
Compote de pommes	90	65
Coings	90	65
Légumes		
Haricots	100	120
Fèves	100	120
Cornichons	90	55
Viande		
Précuite	90	90
Rôtie	90	90

* Les durées indiquées se réfèrent à des bocaux d'une capacité d'un litre. Pour des bocaux d'une capacité d'un demi-litre, réduisez le temps de cuisson de 15 minutes et pour des bocaux d'un quart de litre, réduisez-le de 20 minutes.

Extraire le jus

Ce four à vapeur vous permet d'extraire le jus des fruits tendres (par exemple, baies, cerises, etc.).

Il est préférable d'utiliser des fruits bien mûrs, car ils permettent d'obtenir plus de jus et plus d'arômes.

Préparation

Triez et lavez les fruits dont vous souhaitez extraire le jus. Dé-coupez les parties abîmées.

Retirez les rafles des raisins et les queues des griottes, car elles contiennent des substances amères. Vous pouvez laisser les extrémités des baies.

Conseils

Pour améliorer le goût, mélangez des fruits doux avec des fruits âpres.

La quantité de jus est la même de la plupart des fruits s'améliorent si vous les saupoudrez de sucre et que vous les laissez l'absorber quelques heures. Pour 1 kg de fruits sucrés, nous recommandons 50–100 g de sucre et pour 1 kg de fruits amers, 100–150 g de sucre.

Si vous souhaitez conserver le jus ainsi obtenu, versez-le dans des bouteilles propres lorsqu'il est chaud et fermez les bouches immédiatement.

Procédure

Disposez les fruits préparés dans un plat perforé.

Placez un plat non perforé ou le plat récupérateur en dessous pour recueillir le jus.

Réglages

Cuisson vapeur
Température : 100 °C
Durée : 40-70 minutes

Fabriquer des yaourts maison

Vous avez besoin de lait et, en guise de culture de départ, d'un yaourt ou de ferments pour yaourt achetés par exemple dans un magasin de produits diététiques.

Choisissez un yaourt nature avec des cultures vivantes et sans additifs. Les yaourts traités thermiquement ne conviennent pas.

Le yaourt doit être frais (durée de stockage courte).

Pour préparer des yaourts, vous pouvez utiliser du lait U.H.T. non refroidi ou du lait frais. Le lait U.H.T. n'exige aucun traitement particulier. Le lait frais doit préalablement être porté à 90 °C (ne pas faire bouillir !), puis être ramené à 35 °C. Le lait frais donne un yaourt plus ferme que le lait U.H.T.

Le yaourt et le lait doivent avoir la même teneur en graisse.

Les pots ne doivent pas être déplacés ni secoués pendant le temps de repos.

Après la préparation, le yaourt doit être mis directement au réfrigérateur.

La fermeté, la teneur en matières grasses et les cultures utilisées dans le yaourt de départ influencent la consistance des yaourts maison. Tous les yaourts ne se valent pas comme yaourt de départ.

Causes d'échec possibles

Manque de fermeté du yaourt :

mauvais stockage du yaourt de départ, rupture de la chaîne du froid, emballage endommagé, lait insuffisamment chauffé.

Dépôt de liquide :

déplacement des pots, refroidissement trop lent des yaourts.

Consistance grumeleuse des yaourts :

surchauffe du lait, qualité de lait laissant à désirer, mélange non homogène du lait et du yaourt de départ.

Remarque

Si vous utilisez du ferment pour yaourt, vous pouvez préparer du yaourt à partir d'un mélange de lait et de crème. Mélangez 0,75 litre de lait avec 0,25 litre de crème.

Procédure

Mélangez 100 g de yaourt avec un litre de lait ou effectuez le mélange à l'aide de ferment pour yaourt, en suivant les instructions figurant sur l'emballage.

Versez le mélange dans des pots en verre et fermez les pots à l'aide d'un couvercle.

Placez les pots fermés dans un plat ou sur la grille. Assurez-vous que les pots ne se touchent pas.

Une fois le temps écoulé, retirez immédiatement les pots au réfrigérateur. Évitez de les secouer.

Réglages

Programmes automatiques > Fonctions utiles > Fabriquer des yaourts maison

ou

Cuisson vapeur

Température : 40 °C

Durée : 5 heures

Fonctions utiles

Faire lever la pâte

Procédure

Préparez la pâte en suivant votre recette.

Couvrez le plat à l'aide d'un couvercle et placez-le sur la grille.

Réglages

Autres programmes > Faire lever la pâte

ou

Cuisson vapeur

Température : 40 °C

Durée : voir la recette

Faire fondre de la gélatine

Procédure

Faites tremper les **feuilles de gélatine** pendant 5 minutes dans un plat contenant de l'eau froide. Les feuilles doivent être recouvertes d'eau. Retirez les feuilles du plat, essorez-les, puis éliminez l'eau du plat. Remplacez les feuilles essorées dans le récipient.

versez la **gélatine en poudre** dans un plat et ajoutez la quantité d'eau indiquée sur l'emballage.

Couvrez le plat à l'aide d'un couvercle et placez-le sur la grille.

Réglages

Programmes automatiques > Fonctions utiles > Faire fondre de la gélatine

ou

Cuisson vapeur

Température : 90 °C

Durée : 1 minute

Faire fondre du chocolat

Cet appareil vous permet de faire fondre n'importe quel type de chocolat.

Procédure

Cassez le chocolat en morceaux.

Placez l'emballage fermé contenant le glaçage au chocolat dans un plat perforé.

Utilisez un plat non perforé pour les grandes quantités et une tasse ou un bol pour les petites quantités.

Couvrez le plat de cuisson ou le récipient à l'aide d'un film résistant à la vapeur et aux températures élevées (jusqu'à 100 °C) ou d'un couvercle.

Remuez les grandes quantités de temps en temps.

Réglages

Programmes automatiques > Fonctions utiles > Faire fondre du chocolat

ou

Cuisson vapeur

Température : 65 °C

Durée : 20 minutes

Fonctions utiles

Monder des aliments

Procédure

Pour les aliments tels que les tomates, les nectarines, etc., incisez une petite croix au couteau à l'endroit où se trouve le trognon. Cette opération vous permet de les peler plus facilement.

Placez les aliments dans un plat perforé.

Rincez les amandes directement à l'eau froide après les avoir retirées de l'appareil. Sinon, vous n'arriverez pas à les peler.

Réglages

Cuisson vapeur
Température : 100 °C
Durée : voir tableau

Aliment	Durée en minutes
Abricots	1
Amandes	1
Nectarines	1
Poireaux	4
Pêches	1
Tomates	1

Conserver les pommes

Vous pouvez augmenter la durée de stockage des pommes non traitées. En cas de stockage optimal dans une pièce sèche, fraîche et bien aérée, la durée de conservation est de 5 à 6 mois. Cette méthode ne s'applique pas aux autres sortes de fruits à pépins.

Réglages

Cuisson vapeur
Température : 50 °C
Durée : 5 minutes

Blanchir

Avant de congeler des légumes et des fruits, vous devez préalablement les blanchir. La qualité des aliments en est mieux conservée.

Les légumes qui sont blanchis avant d'être congelés conservent mieux leur couleur.

Procédure

Disposez les légumes ou les fruits préparés dans un plat coloré.

Une fois les légumes ou les fruits blanchis, plongez-les dans de l'eau bien froide pour les refroidir rapidement. Laissez-les ensuite s'égoutter.

Réglages

Programmes automatiques > (Fruits /Légumes) > ... > Blanchir

ou

Autres programmes > Blanchir

ou

Cuisson vapeur
Température : 100 °C
Durée : 1 minute

Fonctions utiles

Faire suer les oignons

Étuver, c'est cuire les aliments dans leur propre jus, éventuellement en ajoutant un peu de graisse.

Procédure

Hachez les oignons et ajoutez un peu de beurre dans un plat non perforé.

Couvrez le plat de cuisson ou le récipient à l'aide d'un film résistant à la vapeur et aux températures élevées (jusqu'à 100 °C) ou d'un couvercle.

Réglages

Programmes automatiques > Fonctions utiles > Faire suer les oignons

ou

Cuisson vapeur

Température : 100 °C

Durée : 4 minutes

Faire suer le lard

Le lard ne brunit pas.

Procédure

Disposez le lard (en dés, en lanières ou en tranches) dans un plat non perforé.

Recouvrez le plat de cuisson à l'aide d'un film résistant à la vapeur et aux températures élevées (jusqu'à 100 °C) ou d'un couvercle.

Réglages

Programmes automatiques > Fonctions utiles > Faire suer le lard

ou

Cuisson vapeur

Température : 100 °C

Durée : 4 minutes

Stériliser

Au terme du programme, la vaisselle et les biberons stérilisés dans l'appareil sont exempts de microbes. Contrôlez toutefois au préalable les indications du fabricant pour vous assurer que toutes les pièces résistent à la vapeur et aux températures élevées (jusqu'à 100 °C).

Attendez que les biberons soient parfaitement secs avant de les assembler à nouveau. Vous éviterez ainsi une nouvelle formation de germes.

Procédure

Démontez les biberons.

Déposez toutes les pièces sur la grille ou dans un plat perforé de manière qu'elles n'entrent pas mutuellement en contact (pièces couchées sur le côté avec l'ouverture vers le bas). La vapeur chaude peut ainsi circuler librement autour de chaque pièce.

Réglages

Autres programmes > Stériliser

ou

Cuisson vapeur

Température : 100 °C

Durée : 15 minutes

Préparer des serviettes chaudes

Procédure

Humidifiez les serviettes et enroulez-les fermement.

Placez-les les unes à côté des autres dans un plat perforé.

Réglages

Programmes automatiques > Fonctions utiles > Préparer des serviettes chaudes

ou

Cuisson vapeur

Température : 70 °C

Durée : 2 minutes

Fonctions utiles

Décristalliser le miel

Procédure

Dévissez légèrement le couvercle et placez le pot dans un plat perforé ou sur la grille.

Remuez une fois le miel en cours de procédure.

Réglages

Programmes automatiques > Fonctions utiles > Décristalliser le miel

ou

Cuisson vapeur

Température : 60 °C

Durée : 90 minutes (indépendamment de la taille du pot et de la quantité de miel)

Préparer un consommé royal

Procédure

Mélanguez 6 œufs avec 375 ml de lait (ne les battez pas en un mélange mousseux).

Assaisonnez la préparation à base d'œufs et de lait à votre goût et versez-la dans un plat non perforé préalablement beurré.

Réglages

Cuisson vapeur

Température : 100 °C

Durée : 4 minutes

Utilisation des programmes automatiques

Votre appareil est doté de nombreux programmes automatiques. Pour chaque programme, il propose des modes de fonctionnement, des températures et des durées de cuisson. Parmi les indications proposées, vous devez donc uniquement sélectionner celles qui s'appliquent à vos aliments.

Le degré de cuisson est représenté par une barre composée de sept segments. Un degré de cuisson moyen a été réglé par défaut. Ce réglage est représenté par un segment plein au centre de la barre. Sélectionnez le réglage souhaité en déplaçant le segment plein vers la gauche ou la droite.

Les indications de poids se rapportent au poids à la pièce. Vous pouvez cuire un morceau de saumon de 250 g ou plusieurs morceaux de saumon de 250 g chacun.

Pour certains programmes, des indications sur le moment de l'introduction vous sont données. Suivez et confirmez les instructions.

Après un programme de cuisson, laissez refroidir le four à la température ambiante avant de démarrer un programme automatique.

Si vous introduisez des aliments dans l'enceinte de cuisson chaude, soyez prudent en ouvrant la porte. De la vapeur chaude peut s'échapper. Reculez d'un pas et attendez que la vapeur se soit dissipée.

Faites attention à ne pas entrer en contact, ni avec la vapeur chaude, ni avec les parois chaudes de l'enceinte de cuisson. Le danger de brûlure est bien réel !

Vous pouvez retarder l'heure de début à l'aide des fonctions " Départ à " ou " Arrêt à ".

Pour interrompre un programme automatique, vous devez arrêter l'appareil.

Si le résultat ne correspond pas à vos attentes au terme d'un programme automatique, sélectionnez " Prolonger cuisson " à l'aide de la touche sensitive .

Vous pouvez également enregistrer des programmes automatiques dans les " Programmes personnalisés ".

Utilisation des programmes automatiques

Sélectionnez " Programmes automatiques ".

Sélectionnez le sous-menu correspondant (par exemple, " Légumes ").

Sélectionnez le légume souhaité (par exemple, " Chou-fleur ").

Sélectionnez et confirmez les indications correspondantes.

Sélectionnez la méthode de cuisson et, le cas échéant, le degré de cuisson.

Prolongation de la cuisson

Si le résultat ne correspond pas à vos attentes au terme d'un programme automatique, vous pouvez prolonger la cuisson.

Effleurez .

Confirmez " Prolonge cuisson ".

QUEL FOUR.COM

Tableau des programmes

Légumes	Blanchir	Cuisson vapeur	Préparation de conserves
Chou-fleur			
Entier	x	x	-
Fleurs	x	x	-
Haricots			
Haricots verts	x	x	x
Haricots beurre	x	x	x
Fèves	x	x	-
Haricots princesse	x	x	x
Haricots grimpants	x	x	x
Brocoli	x	x	-
Chou chinois	x	x	-
Pois	x	x	-
Fenouil	x		-
Chou vert	x	x	-
Pommes de terre			
Pommes en robe des champs	-	x	-
Pommes de terre pelées	-	x	-
Chou-rave	x	x	-
Citrouille	x	x	-
Épis de maïs	x	x	-
Bette	x	x	-
Carottes			
Botte de carottes	x	x	-
Carottes parisiennes	x	x	-
Carottes nouvelles	x	x	-
Poivrons	x	x	-
Poireaux	x	x	-
Choux de Bruxelles	x	x	-
Chou rouge	x	x	-

Tableau des programmes

Légumes	Blanchir	Cuisson vapeur	Préparation de conserves
Asperges Asperges blanches Asperges vertes	x	x	-
Épinards	x	x	-
Chou pointu	x	x	-
Chou blanc	x	x	-
Chou frisé	x	x	-
Courgettes	x	x	-
Mange-tout	x	x	-

Poisson	Cuisson vapeur
Daurade	x
Truite	x
Flétan	x
Cabillaud	
Carpe	
Saumon	x
Pangasius	x
Sébaste	x
Aiglefin	x
Carrelet	x
Lieu noir	x
Lotte	x
Sole	x
Turbot	x
Tilapia	x
Perche du Nil	x
Sandre	x

Crustacés	Cuisson vapeur
Crevettes roses	x
Gambas	x
Petites crevettes	x

Riz	Cuisson vapeur
Riz basmati	x
Riz étuvé	x
Riz rond	x
Riz complet	x
Riz sauvage	x

Tableau des programmes

Fruits	Blanchir	Cuisson vapeur	Préparation de conserves
Pommes	x	x	x
Poires	x	x	-
Cerises	x	x	x
Prunes	x	x	x

Œufs	Cuisson vapeur
Petit calibre	
tendre	x
mollet	x
dur	x
Calibre moyen	
tendre	x
mollet	x
dur	x
Gros calibre	
tendre	x
mollet	x
dur	x
Très gros calibre	
tendre	x
mollet	x
dur	x

Fonctions utiles
Préparer des serviettes chaudes
Faire fondre la gélatine
Décristalliser le miel
Fabriquer des yaourts maison
Faire fondre du chocolat
Faire suer le lard
Faire suer les oignons

Réglages

Votre appareil comporte des réglages d'usine. Le menu " Réglages " vous permet de sélectionner et de modifier différents éléments de menu et sous-éléments.

Les réglages actuels sont indiqués par une coche .

La touche " " vous permet de revenir au niveau supérieur.

Après la confirmation à l'aide de " OK " ou si aucun choix n'est effectué dans les 15 secondes environ, l'écran retourne au niveau supérieur.

L'appareil peut être configuré dans différentes langues. Si vous avez sélectionné par mégarde une langue que vous ne comprenez pas, vous pouvez vous orienter à l'aide du symbole et retourner ainsi dans le sous-menu Langue.

Mettez l'appareil sous tension

Sélectionnez " Autres programmes

". Sélectionnez " Réglages ".

Sélectionnez le sous-menu de votre choix et confirmez à l'aide de " OK ".

Sélectionnez les réglages de votre choix.

Confirmez à chaque fois à l'aide de " OK ".

Effleurez .

Sélectionnez le sous-menu de votre choix et confirmez à l'aide de " OK ".

Sélectionnez les réglages de votre choix.

Confirmez à chaque fois à l'aide de " OK ".

Le réglage d'usine de chaque élément de menu est indiqué en **gras**.

Élément de menu	Réglages possibles
Langue	allemand , autres langues Pays
Heure	Affichage activé / désactivé / désactivation de nuit Format de temps 12 h / 24 h régler
Éclairage	activé 15 sec
Luminosité de l'affichage	Régler la luminosité
Volume	Signaux sonores Bips des touches
Unités	Poids g ou lb/oz Température °C ou °F
Maintien au chaud	activé / désactivé
Réduction de vapeur	activée / désactivée
Températures préprogrammées	Modifier les températures préprogrammées
Sécurité	Sécurité enfants activé / désactivée

Réglages

Élément de menu	Réglages possibles
Dureté de l'eau	douce (< 8,4 °dH, < 1,5 mmol/l) moyenne (8,4 - 14 °dH, 1,5 - 2,5 mmol/l) dure (> 14 °dH, > 2,5 mmol/l)
Revendeurs	Mode expo activé / désactivé
Réglage usine	Réglages rétablir / ne pas rétablir Programmes personnalisés supprimer / ne pas supprimer Températures préprogrammées rétablir / ne pas rétablir

QUEL FOUR.COM

Données pour les instituts de contrôle

Plats testés

Effectuer les tests conformément à la procédure décrite au paragraphe " Fours à vapeur et fours vapeur combinés " du document " Cuisinières, foyers de cuisson, fours électriques et grils à usage domestique - Méthodes de mesure de l'aptitude à la fonction " (DIN EN 50304 / DIN EN 60350).

Aliment	Plats de cuisson	Quantité en g	Niveau d'introduction	Plat récupérateur	Température en °C *	Temps de cuisson en minutes
Répartition de la vapeur						
Brocoli (10.1)	1 x DGGL 8	300	au choix	Oui	100	3
	3 x DGGL 8	300 respectivement	2, 3, 4		100	3
Réapprovisionnement en vapeur						
Brocoli (10.2)	1 x DGGL 8	max.	au choix	Oui	100	3
Puissance en cas de charge maximale						
Petits pois (10.3)	2 x DGGL 1	750 respectivement	2, 4 **	Oui	100	***
	2 x DGGL 8	1000 respectivement				

* Ne pas préchauffer l'appareil.

** Placez aux différents niveaux les plats DGGL1 et DGGL8 l'un derrière l'autre.

*** Le test est terminé lorsque la température atteint 85°C à l'endroit le plus froid.

Nettoyage et entretien

Risque de blessure !

La vapeur d'un système de nettoyage à la vapeur peut humidifier les pièces sous tension de l'appareil et provoquer un court-circuit.

N'utilisez jamais de nettoyeur vapeur pour nettoyer l'appareil.

Attention : l'appareil risque d'être endommagé !

Vous risquez d'endommager les surfaces de votre appareil en utilisant des détergents ou des produits vaisselle inadaptés. N'utilisez que des produits ménagers pour le nettoyage.

N'utilisez en aucun cas des détergents contenant des hydrocarbures aliphatiques. Vous risqueriez d'endommager les joints.

Nettoyez et séchez l'appareil et les accessoires après chaque utilisation. Pour ce faire, laissez d'abord refroidir l'appareil.

Ne refermez la porte de l'appareil qu'une fois que ce dernier est entièrement sec.

Si vous n'utilisez pas l'appareil pendant une période prolongée, nettoyez-le en profondeur pour éviter l'apparition d'odeurs désagréables, etc. Laissez la porte de l'appareil ouverte.

Façade de l'appareil

Éliminez immédiatement les salissures se trouvant sur la façade de l'appareil.

Si elles restent trop longtemps sans être nettoyées, il est possible que vous n'arriviez plus à les faire partir et que les surfaces se décolorent ou s'altèrent.

Utilisez une éponge propre et de l'eau chaude additionnée de produit vaisselle pour nettoyer la façade de l'appareil. Séchez-la ensuite à l'aide d'un chiffon doux.

Vous pouvez aussi utiliser un chiffon en microfibres propre et humide sans détergent.

Les surfaces de l'appareil s'rayent facilement. Les rayures peuvent même provoquer la cassure des surfaces en verre.

Les surfaces peuvent se décolorer ou s'altérer si elles entrent en contact avec des produits de nettoyage inadéquats.

Pour éviter d'endommager les surfaces en nettoyant l'appareil, n'utilisez pas :

- de détergents à base de soude, d'ammoniac, d'acide ou de chlore,
- de détergents détartrants,
- de détergents abrasifs, comme la poudre, la crème à récurer ou les pierres de nettoyage,
- de détergents contenant des solvants,
- de détergents pour acier inoxydable,
- de produits de nettoyage pour lave-vaisselle,
- de sprays nettoyants pour four,
- de produits nettoyants pour verre,
- d'éponges ou de brosses abrasives dures, par exemple, les éponges à récurer pour casseroles,
- de gommes anti-salissures,
- de grattoirs métalliques!

Nettoyage et entretien

Enceinte de cuisson

Essuyez l'enceinte de cuisson, le joint de porte, la rigole de récupération, l'intérieur de la porte et le compartiment d'introduction après chaque utilisation. La condensation produite pendant la cuisson s'enlève facilement à l'aide d'un chiffon ou d'une éponge.

Utilisez une éponge propre et de l'eau chaude additionnée de produit vaisselle pour éliminer les traces de graisse. Rincez ensuite à l'eau claire.

Au fil du temps, la **résistance de la sole** peut subir des décolorations dues aux liquides qui s'écoulent dans le four. Vous pouvez facilement enlever ces traces à l'aide du produit de nettoyage pour vitrocéramique en acier inoxydable Miele (voir chapitre " Accessoires en option "). Rincez ensuite à l'eau claire jusqu'à disparition complète des traces de détergent.

Le **joint de porte** a une longue durée de vie pour toute la durée de vie de l'appareil. Si toutefois le joint de porte doit être remplacé, adressez-vous au service après-vente.

Système automatique d'ouverture de la porte

Veuillez veiller à ce qu'aucun reste de nourriture ne colle au système automatique d'ouverture de la porte. Utilisez une éponge propre et de l'eau chaude additionnée de produit vaisselle pour éliminer les taches. Rincez ensuite à l'eau claire.

Accessoires

Plat récupérant, grille et plat de cuisson

Rincez et séchez le plat récupérant, la grille et le plat de cuisson après chaque utilisation. Toutes ces pièces peuvent aller au lave-vaisselle.

Vous pouvez enlever avec un peu de vinaigre les éventuelles décolorations bleutées sur les plats de cuisson.

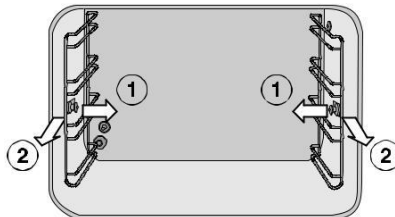
Vous pouvez aussi employer le produit de nettoyage pour vitrocéramique et acier inoxydable Miele (voir chapitre " Accessoires en option "). Rincez ensuite les récipients à l'eau claire, jusqu'à disparition complète de toutes les traces de détergent.

Réservoir d'eau

Retirez et videz le réservoir d'eau après chaque utilisation. Nettoyez le réservoir d'eau à la main, puis séchez-le. Vous éviterez ainsi tout dépôt de calcaire.

Grilles d'introduction

Vous pouvez nettoyer les grilles d'introduction au lave-vaisselle ou à la main, avec de l'eau additionnée de produit vaisselle.



Pour sortir la grille, tirez-la d'abord latéralement, puis vers l'avant.

Pour la remettre en place, procédez en ordre inverse : introduisez-la tout d'abord à l'arrière, puis appuyez sur les côtés.

Nettoyage et entretien

Détartrer

Pour le détartrage, utilisez exclusivement les pastilles détartrantes Miele (voir chapitre " Accessoires en option ") afin de ne pas endommager l'appareil.

Veillez à éviter toute infiltration du produit détartrant sur la poignée de la porte ou les panneaux métalliques, car il risque de laisser des taches. Le cas échéant, essuyez immédiatement le produit détartrant.

Après une certaine durée de fonctionnement, il faut détartrer l'appareil. Lorsqu'il est temps de procéder à un détartrage, un message vous annonçant qu'il reste 10 programmes de cuisson apparaît à l'écran après la mise sous tension.

Une fois le dernier processus de cuisson terminé, l'appareil se bloque.

Nous vous conseillons de détartrer l'appareil avant qu'il ne se bloque. L'opération de détartrage dure environ 38 minutes.

Mettez l'appareil sous tension et sélectionnez "Détartrage".

Un message s'affiche à l'écran.

Confirmez à l'aide de " OK ".

Versez un litre d'eau froide dans le réservoir d'eau jusqu'au repère et ajoutez deux pastilles détartrantes Miele.

Introduisez le réservoir d'eau dans l'appareil jusqu'à la butée.

Le temps restant apparaît à l'écran. Le processus de détartrage débute.

Le processus de détartrage ne peut être interrompu que pendant les six premières minutes.

N'arrêtez en aucun cas l'appareil avant la fin du processus de détartrage, sinon vous devrez relancer le processus.

Pendant cette opération, vous devez rincer le réservoir d'eau et le remplir d'eau fraîche deux fois.

Suivez les instructions qui apparaissent à l'écran.

Une fois le processus de détartrage terminé, le message correspondant apparaît à l'écran.

Après le détartrage

Mettez l'appareil hors tension.

Retirez, videz et séchez le réservoir d'eau.

Séchez l'enceinte de cuisson.

Attendez que l'enceinte de cuisson soit parfaitement sèche avant de fermer la porte de l'appareil.

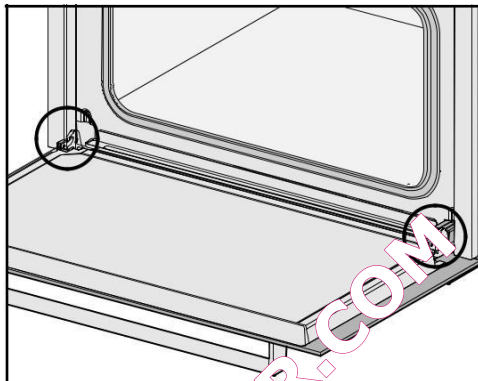
QUEL FOUR.COM

Nettoyage et entretien

Porte de l'appareil

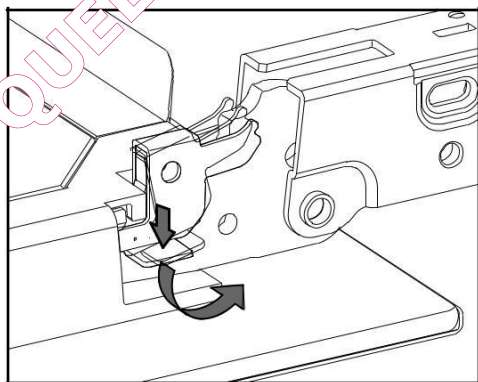
Retrait

Commencez par déverrouiller les dispositifs de blocage sur les deux charnières avant de démonter la porte.



Ouvrez complètement la porte.

Déverrouillez les dispositifs de blocage sur les deux charnières de la porte en poussant. Faites-les pivoter jusqu'à la butée en position inclinée.

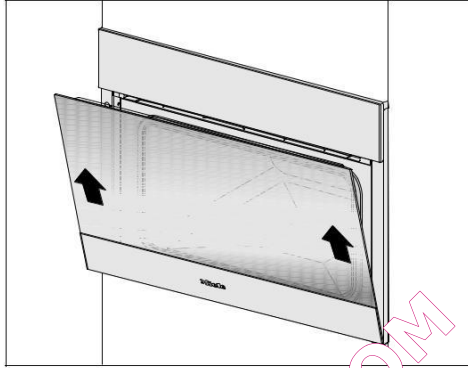


Risque de blessure !

Ne retirez en aucun cas la porte des supports en position horizontale. Ces derniers se rabattraient et endommageraient l'appareil.

Fermez la porte de l'appareil jusqu'à la butée.

Saisissez la porte par les côtés et soulevez-la uniformément pour la dégager des supports par le haut en oblique.



Ne tirez pas la porte par la poignée. La poignée pourrait céder et les vitres risqueraient de se briser. Veillez à ce que la porte ne se plie pas lorsque vous la retirez.

Montage

Posez à nouveau la porte sur les supports.

Veillez à ce que la porte ne se plie pas.

Ouvrez complètement la porte.

Pour ce faire, faites pivoter les dispositifs de blocage en position horizontale jusqu'à la butée.

Les dispositifs de blocage doivent absolument être verrouillés après le nettoyage et le remontage de la porte, car dans le cas contraire, celle-ci risque de se détacher et de tomber.

Que faire si ... ?

Vous pouvez remédier vous-même à la plupart des anomalies et dysfonctionnements qui peuvent se produire en utilisation quotidienne. Vous économiserez du temps et de l'argent en n'appelant pas immédiatement le service après-vente.

Les tableaux suivants vous aideront à déterminer les causes de la panne et à y remédier. Prenez garde aux points suivants :

Seuls des électriciens spécialisés peuvent procéder aux réparations sur les appareils électriques. Une réparation réalisée par une personne non habilitée comporte des risques considérables pour l'utilisateur.

Problème	Cause et solution
Il est impossible de mettre l'appareil en marche.	<p>Le ou les fusibles ont sauté. Réactivez-le(s) (fusible min., voir plaque signalétique).</p> <p>Il peut y avoir un dysfonctionnement technique. Débranchez l'appareil pendant environ une minute du réseau électrique et :</p> <ul style="list-style-type: none">– arrêtez le(s) disjoncteur(s) correspondant(s) ou en dévissant complètement le(s) fusible(s) concerné(s) ;– en mettant le disjoncteur de différentiel hors tension. <p>Si, après avoir réactivé ou revissé le(s) fusible(s) ou le disjoncteur de différentiel, vous ne parvenez toujours pas à mettre l'appareil en marche, faites appel à un électricien professionnel ou au service après-vente.</p>
Le mode expo est activé et l'appareil ne chauffe pas.	Désactivez le mode expo. Suivez les instructions qui apparaissent à l'écran.

Problème	Cause et solution
Un bruit de ventilation se fait encore entendre après la mise hors tension de l'appareil.	L'appareil est équipé d'un ventilateur chargé d'évacuer les buées de l'enceinte de cuisson vers l'extérieur. Le ventilateur continue de fonctionner après l'arrêt de l'appareil. Il s'arrête automatiquement au bout d'un certain temps.
Après la mise en service de l'appareil, pendant le fonctionnement et après la mise hors tension, un bruit (ronflement) se fait entendre.	Ce bruit n'indique pas la présence d'une anomalie de fonctionnement ou d'un défaut. Il se produit lors du pompage et de l'évacuation de l'eau.
L'appareil ne passe plus de la phase de chauffage à la phase de cuisson après un déménagement.	La température d'ébullition de l'eau a changé, car l'altitude du nouveau lieu d'installation est d'au moins 300 mètres inférieure ou supérieure à celle du lieu d'installation précédent. Pour adapter la température d'ébullition, effectuez un détartrage (voir chapitre " Nettoyage et entretien - Détartrage ").
L'appareil dégage une grande quantité de vapeur pendant le fonctionnement ou de la vapeur s'échappe par d'autres endroits qu'à l'accoutumée.	La porte n'est pas bien fermée. Fermez la porte. La position du joint de porte n'est pas correcte. Enfoncez à nouveau le joint de porte pour qu'il soit bien ajusté uniformément. Le joint de porte est endommagé et présente des fissures, par exemple. Remplacez le joint de porte.
Vous entendez un sifflement lorsque vous remettez l'appareil en marche.	Une fois la porte fermée, la pression s'équilibre. Il se peut donc que vous entendiez un sifflement. Ce sifflement n'indique pas la présence d'un défaut.

Que faire si ... ?

Problème	Cause et solution
L'appareil n'exécute pas les fonctions " Départ à " et " Arrêt à " .	Ces options ne sont pas disponibles pour la fonction " Dé-tartrage " . L'enceinte de cuisson est trop chaude, par exemple après la fin d'un programme de cuisson. Laissez l'enceinte de cuisson refroidir en laissant la porte ouverte.
L'éclairage de l'en- ceinte de cuisson ne fonctionne pas.	L'éclairage est défectueux. Contactez le service après-vente si l'ampoule doit être rem- placée.
Un F suivi d'un chiffre apparaît à l'écran.	
F 44	Une erreur de communication s'est produite. Arrêtez l'appareil et remettez-le en marche après quel- ques minutes. Si le message d'anomalie continue de s'afficher, contac- tez le service après-vente.
F .. Autres messages d'erreur	Une erreur technique s'est produite. Arrêtez l'appareil et contactez le service après-vente.

Miele vous propose une gamme complète d'accessoires et de produits d'entretien et de nettoyage adaptés à vos appareils.

Vous pouvez commander aisément ces produits auprès de votre magasin en ligne Miele :



Ils sont également disponibles auprès du service après-vente Miele (voir verso du mode d'emploi) ou chez votre revendeur Miele.

Plats de cuisson

Vous avez le choix entre une multitude de plats perforés et non perforés de tailles différentes :

DGGL 1



Plat perforé
Capacité 1,5 l / volume utile 0,9 l
325 x 175 x 40 mm (L x P x H)

DGG 2



Plat non perforé
Capacité 2,5 l / volume utile 2,0 l
325 x 175 x 65 mm (L x P x H)

DGG 3



Plat non perforé
Capacité 4,0 l / volume utile 3,1 l
325 x 265 x 65 mm (L x P x H)

DGGL 4



Plat perforé
Capacité 4,0 l / volume utile 3,1 l
325 x 265 x 65 mm (L x P x H)

Accessoires en option

DGGL 5



Plat perforé
Capacité 2,5 l / volume utile 2,0 l
325 x 175 x 65 mm (L x P x H)

DGGL 6



Plat perforé
Capacité 4,0 l / volume utile 2,8 l
325 x 175 x 100 mm (L x P x H)

DGG 7



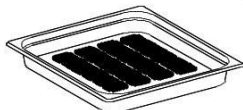
Plat non perforé
Capacité 4,0 l / volume utile 2,8 l
325 x 175 x 100 mm (L x P x H)

DGGL 8



Plat perforé
Capacité 2,0 l / volume utile 1,7 l
325 x 165 x 40 mm (L x P x H)

DGGL 13



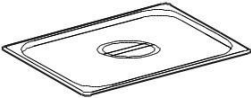
Plat perforé
Capacité 3,3 l / volume utile 2,0 l
325 x 350 x 40 mm (L x P x H)

DGD 1/3



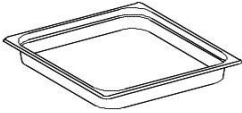
Couvercle pour plat de cuisson 325 x 175 mm

DGD 1/2



Couvercle pour plat de cuisson 325 x 265 mm

Plat récupérateur



Pour recueillir les liquides qui s'égouttent
325 x 430 x 40 mm (L x P x H)

Grille



Pour y placer vos propres plats

Produits de nettoyage et d'entretien

Pastilles détartrantes 6 pièces



Pour détartrer l'appareil

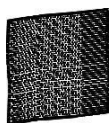
Produits de nettoyage pour vitrocéramique et acier inoxydable 250 ml



Pour éliminer les décolorations de la résistance de la sole
causées par les liquides qui s'écoulent.
Pour éliminer les décolorations sur les plats de cuisson

Accessoires en option

Chiffon en microfibras



Pour éliminer les traces de doigt et les salissures légères

Divers

Plat à rôtir multi-usages KMB 5000-S



Plat à rôtir en fonte d'aluminium, doté d'un revêtement antiadhésif et d'un couvercle en acier inoxydable. Convient également à la zone de rôtissage d'un table de cuisson à induction et aux fours.

Ne peut pas être utilisé avec les cuisinières à gaz !

Capacité maximale : 2,5 kg



Dimensions : 325 x 270 x 65 mm (L x P x H)

Consignes de sécurité pour l'encastrement

Les données de raccordement (tension et fréquence) figurant sur la plaque signalétique du four à vapeur doivent impérativement correspondre à celles du réseau électrique pour éviter tout dommage à l'appareil.

Vérifiez et comparez ces données avant le raccordement. En cas de doute, consultez un électricien.

Les prises multiples et les rallonges ne garantissent pas la sécurité requise (risque d'incendie). Ne vous en servez pas pour raccorder votre four à vapeur au réseau électrique.

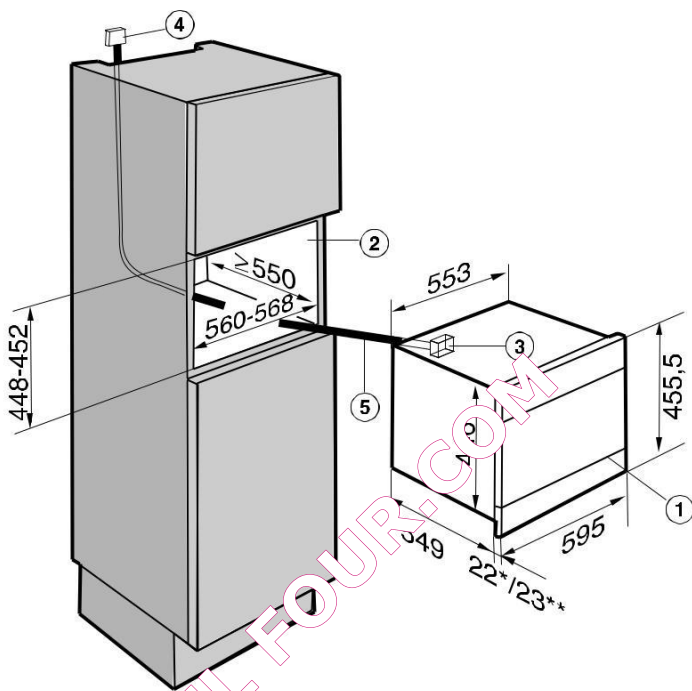
La prise électrique doit rester facilement accessible après encastrement de l'appareil.

Le four à vapeur doit être installé de manière à ce que le contenu des plats disposés au niveau d'introduction supérieur reste visible. C'est la seule manière d'éviter les brûlures pouvant résulter d'un débordement d'aliments ou d'eau chaude.

Les mesures sont indiquées en mm.

Cotes de l'appareil et encastrement

Encastrement dans une armoire haute



* Appareils à façade vitre

** Appareils à façade métallique

Four à vapeur encastrable

Niche d'encastrement

Passage du cordon électrique de l'appareil

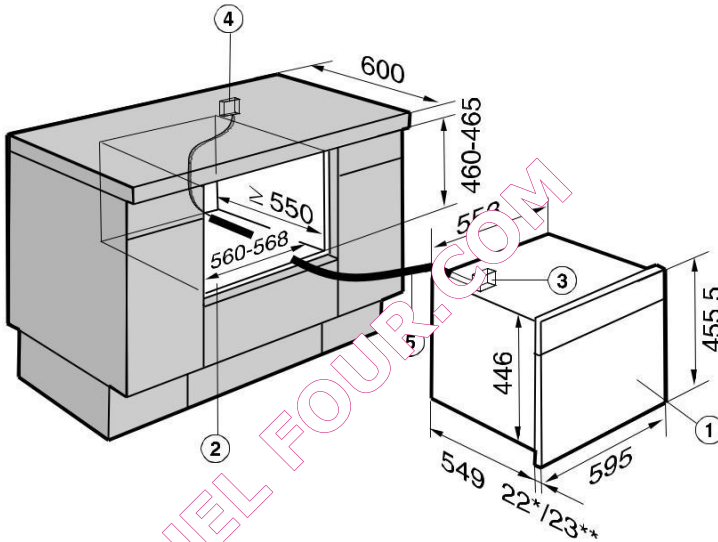
Emplacement recommandé pour le branchement électrique

Cordon d'alimentation

Cotes de l'appareil et encastrement

Encastrement en dessous du plan de travail

Si l'appareil doit être encastré en dessous d'un plan de cuisson, vous devez respecter les instructions d'installation du plan de cuisson, de même que la hauteur d'encastrement du plan de cuisson



* Appareils à façade vitrée

** Appareils à façade métallique

Four à vapeur encastrable

Niche d'encastrement

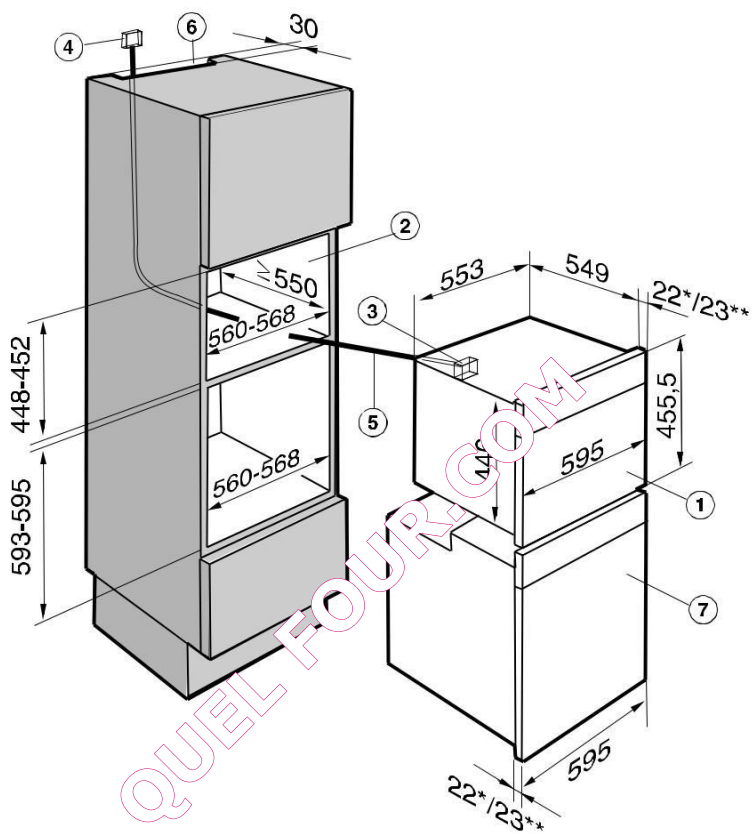
Passage du cordon électrique de l'appareil

Emplacement recommandé pour le branchement électrique

Cordon d'alimentation

Cotes de l'appareil et encastrement

Encastrement en combinaison avec un four



* Appareils à façade vitrée

** Appareils à façade métallique

Four à vapeur encastrable

Niche d'encastrement

Passage du cordon électrique de l'appareil

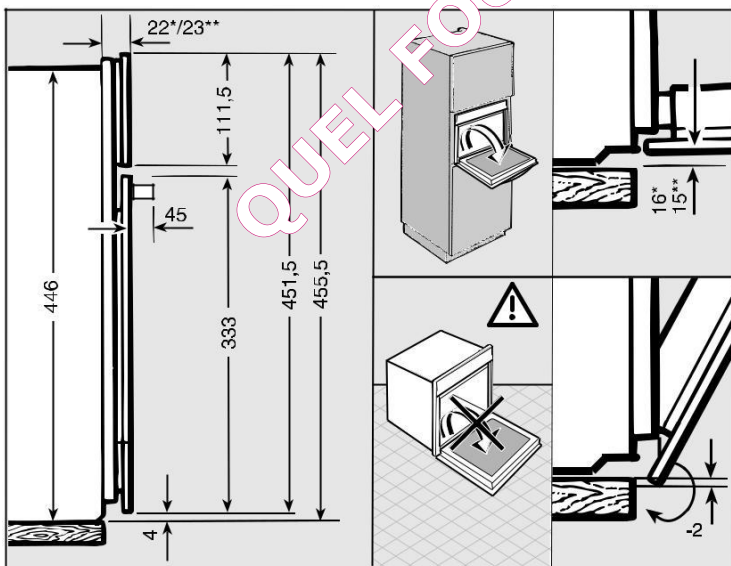
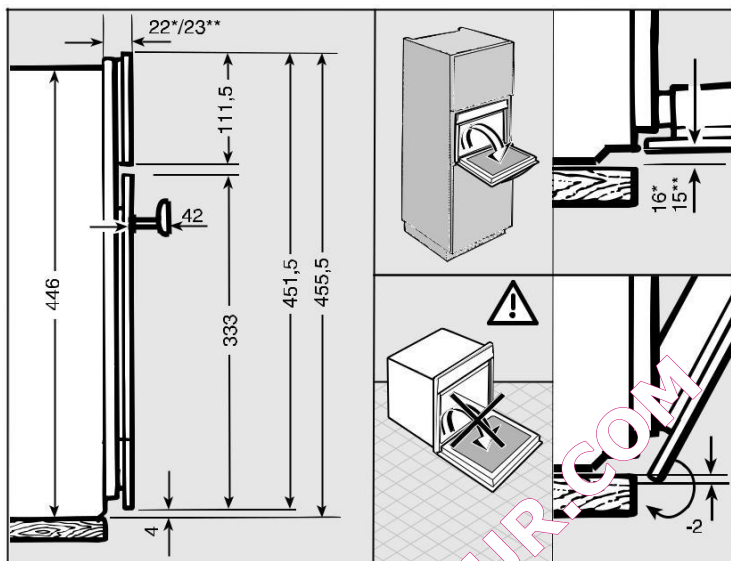
Emplacement recommandé pour le branchement électrique

Cordon d'alimentation

Découpe pour l'aération en association avec un four à pyrolyse

Four

Dimensions détaillées de la façade du four à vapeur



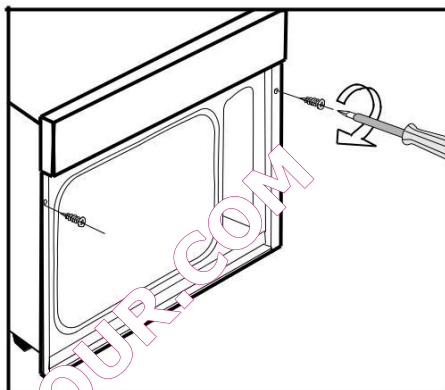
- * Appareils à façade vitrée
- ** Appareils à façade métallique

Encastrement de l'appareil

Poussez l'appareil dans la niche d'encastrement, puis ajustez-en la position.

L'appareil doit être à niveau pour garantir le bon fonctionnement du générateur de vapeur.

L'inclinaison de l'appareil ne doit en aucun cas dépasser les 2°.



Fixez l'appareil à droite et à gauche aux parois latérales de l'armoire à l'aide des vis en bois 3,5 x 25 mm fournies.

Il est recommandé de raccorder l'appareil au réseau électrique à l'aide d'une prise. Cette mesure permet de faciliter les éventuelles interventions techniques.

La prise électrique doit rester facilement accessible après encastrement de l'appareil.

Si la fiche doit être retirée du cordon d'alimentation ou que le cordon d'alimentation n'est pas pourvu d'une fiche, le raccordement du four à vapeur doit être confié à un électricien professionnel.

Si la prise de courant n'est plus accessible ou que le raccordement est effectué par ligne directe, l'installation doit être équipée d'un disjoncteur pour chaque pôle. Il peut s'agir d'interrupteurs à ouverture de contact, au moins 3 mm (par exemple, des disjoncteurs automatiques, des fusibles ou des discontacteur).

Si le cordon d'alimentation est endommagé, il doit être remplacé par un câble spécial de type H 05 VV-F (avec isolation PVC), disponible auprès du fabricant ou du service après-vente.

Les **caractéristiques de raccordement** sont indiquées sur la **plaque signalétique**. Ces données doivent correspondre à celles du réseau.

Le fabricant attire l'attention sur le fait qu'aucune garantie ne sera accordée pour les dommages directs ou indirects découlant d'un encastrement non conforme ou d'une erreur de raccordement.

Les dégâts entraînés par l'absence ou l'interruption du raccordement à une prise de terre ne peuvent être imputés au fabricant de l'appareil (décharge électrique, par exemple).

La mise à la terre des pièces isolées doit être assurée après le montage.

Raccordement électrique

Puissance totale

Voir plaque signalétique

Raccordement et dispositifs de sécurité

230 Vca, 50 Hz

Fusibles 16 A

Caractéristique de déclenchement de type B ou C

Disjoncteur différentiel

Pour plus de sécurité, il est recommandé de prévoir un disjoncteur différentiel dont le courant de déclenchement est de 30 mA.

Déconnexion du réseau

Si vous devez déconnecter le circuit électrique de l'appareil, veuillez procéder comme suit en fonction de l'installation :

– Fusibles

Sortez entièrement les cartouches fusibles des bouchons porte-fusibles.

ou :

– Fusibles à rec réarmement

Appuyez sur le bouton de test (rouge) jusqu'à ce que le bouton du milieu (noir) se déclenche.

ou :

– Fusibles à réarmement automatique (Protection

de ligne, min. de type B ou C !) : Commutez l'interrupteur de 1 (marche) sur 0 (arrêt).

ou :

– Disjoncteur différentiel

Commutez l'interrupteur principal de 1 (marche) sur 0 (arrêt) ou actionnez le bouton de test.

Après déconnexion du disjoncteur, prenez les précautions nécessaires pour éviter une remise sous tension accidentelle.

Service après-vente, plaque signalétique, garantie

Pour les anomalies auxquelles vous ne pouvez pas remédier par vous-même, faites appel:

- à votre revendeur Miele;
- au service après-vente Miele.

Le numéro de téléphone du service après-vente figure au verso du présent mode d'emploi.

Le service après-vente a besoin de connaître la désignation du modèle et le numéro de fabrication de votre appareil. Ces deux indications figurent sur la plaque signalétique fournie.

Collez la plaque signalétique fournie avec l'appareil dans la zone ci-dessous. Veillez à ce que la désignation du modèle corresponde aux indications figurant sur la couverture de ce mode d'emploi.

Conditions et durée de la garantie

La durée de garantie est de deux ans. Vous trouverez de plus amples informations dans le livret de garantie joint.

QUELPOUR.COM

Miele

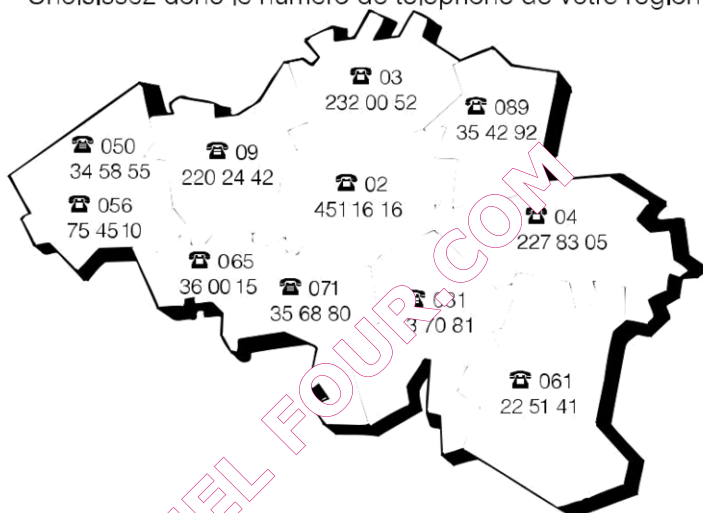
S.A. Miele Belgique

Z.5 Mollem 480

Hof te Bollebeeklaan 9 – 1730 Mollem

Réparations à domicile

En cas de panne, plusieurs techniciens spécialisés Miele sont à votre disposition dans votre proche voisinage. Choisissez donc le numéro de téléphone de votre région.



Service "Pièces détachées et accessoires": (02) 451.16.00

Pour tout autre renseignement, Service "Intérêts Consommateurs": (02) 451.16.80

Télécopieur: (02) 451.14.14

Internet: <http://www.miele.be>

Miele Luxembourg S. à R.L.

Z.I. Luxembourg-Gasperich, 20, rue Christophe Plantin

Boîte postale 1011 – 1010 Luxembourg

Réparations: 49711-20, -22

Pièces de rechange: 49711-36

Informations générales: 49711-28, -29

Allemagne - Miele & Cie. KG, Carl-Miele-Straße 29, 33332 Gütersloh