

QUELFOUR.COM

## POUR DES RÉSULTATS PARFAITS

Merci d'avoir choisi ce produit AEG. Nous l'avons créé pour vous offrir la meilleure performance pour une longue durée, avec des technologies innovantes qui vous simplifient la vie - autant de caractéristiques que vous ne trouverez pas sûrement pas sur d'autres appareils. Veuillez prendre quelques instants pour lire cette notice afin d'utiliser au mieux votre appareil.

## ACCESSOIRES ET CONSOMMABLES

Dans la boutique en ligne d'AEG, vous trouverez tout ce qu'il vous faut pour que vos appareils AEG fonctionnent parfaitement. Sans oublier une vaste gamme d'accessoires conçus et fabriqués selon les critères de qualité les plus élevés qui soient, des articles de cuisine spécialisés aux range-couverts, des porte-bouteilles aux sacs à linge délicats...



Visitez la boutique en ligne sur  
[www.aeg-electrolux.com/shop](http://www.aeg-electrolux.com/shop)

# SOMMAIRE

- 4 Consignes de sécurité
- 8 Description de l'appareil
- 9 Avant la première utilisation
- 10 Utilisation quotidienne
- 11 Fonctions de l'horloge
- 12 Utilisation des accessoires
- 13 Fonctions supplémentaires
- 13 Conseils utiles
- 23 Entretien et nettoyage
- 26 En cas d'anomalie de fonctionnement
- 27 En matière de protection de l'environnement

QUELFOR.COM

Les symboles suivants sont utilisés dans ce manuel:



Informations importantes pour votre sécurité et pour éviter d'abîmer l'appareil.



Informations générales et conseils



Informations écologiques

Sous réserve de modifications



## CONSIGNES DE SÉCURITÉ

Lisez attentivement cette notice d'utilisation avant l'installation et l'utilisation de l'appareil :

- Pour votre propre sécurité et la sécurité de votre appareil
- Pour le respect de l'environnement
- Pour le bon fonctionnement de l'appareil.

Conservez cette notice d'utilisation avec l'appareil. Si l'appareil devait être vendu ou cédé à une autre personne, assurez-vous que la notice d'utilisation l'accompagne, afin que le nouvel utilisateur soit correctement informé du fonctionnement de celui-ci et des avertissements s'y rapportant.

Le fabricant n'est pas responsable des dommages liés à une mauvaise installation ou utilisation.

### Sécurité des enfants et des personnes vulnérables

- Cet appareil peut être utilisé par des personnes âgées de plus de 8 ans, ainsi que des personnes dont les capacités physiques, sensorielles et mentales sont réduites ou dont les connaissances et l'expérience sont insuffisantes, à condition d'être surveillées ou d'avoir reçu des instructions concernant l'utilisation sécurisée de l'appareil et de comprendre les risques encourus. Ne laissez pas les enfants jouer avec l'appareil.
- Ne laissez jamais les emballages à la portée des enfants. Risque d'asphyxie ou de blessure.
- Tenez les enfants et les animaux éloignés de l'appareil lorsque la porte est ouverte et pendant ou après le fonctionnement de l'appareil. Risque de blessure ou d'invalidité permanente.
- Si l'appareil est équipé d'une fonction de sécurité enfants ou de verrouillage des touches (blocage des commandes) utilisez-la. Celle-ci empêche les enfants (ou les animaux) de manipuler l'appareil accidentellement.

### Consignes générales de sécurité

- Ne modifiez pas les spécifications de cet appareil. Vous risqueriez de vous blesser et d'endommager l'appareil.
- Ne laissez pas l'appareil sans surveillance en cours de fonctionnement.
- Mettez à l'arrêt l'appareil après chaque utilisation.

### Installation

- Ne confiez l'installation et le raccordement de l'appareil qu'à un électricien agréé. Contactez votre service après-vente. Cela vise à éviter les risques de dommages structurels ou corporels.
- Vérifiez que l'appareil n'a subi aucun dommage au cours du transport. Ne branchez jamais un appareil endommagé. Si l'appareil est endommagé, veuillez contacter votre magasin vendeur.
- Avant la première utilisation, retirez tous les emballages, stickers et autocollants. Ne retirez jamais la plaque signalétique. Cela peut annuler la garantie.
- Veillez à débrancher l'appareil au cours de l'installation.

- Soyez prudent lorsque vous déplacez l'appareil. En effet, il est lourd. Portez toujours des gants de sécurité. Ne soulevez pas l'appareil par la poignée.
- L'installation électrique doit être équipée d'un dispositif d'isolement à coupure omnipolaire. Le dispositif d'isolement doit présenter une distance d'ouverture des contacts d'au moins 3 mm.
- Vous devez disposer de dispositifs d'isolement appropriés : des coupe-circuits, des fusibles (les fusibles à visser doivent être retirés du support), des disjoncteurs différentiels et des contacteurs.
- Avant l'installation, vérifiez que les dimensions de votre cuisine sont appropriées (écartement).
- Vérifiez que l'appareil est installé sous et à proximité de structures sûres.
- Respectez l'écartement minimal requis avec les autres appareils.
- L'appareil ne peut pas être placé sur un socle.
- Les fours et plaques de cuisson encastrables sont équipés de connexions particulières. Pour éviter d'endommager l'appareil, veillez à utiliser un appareil du même fabricant que les autres appareils.

## Branchement électrique

- L'appareil doit être relié à la terre.
- Vérifiez que les données électriques figurant sur la plaque signalétique correspondent à celles de votre réseau.
- Les renseignements concernant la tension se trouvent sur la plaque signalétique.
- Utilisez toujours une prise correctement installée, protégée contre les chocs.
- L'appareil ne doit pas être raccourci à l'aide d'un prolongateur, d'une multi-prise ou d'un raccordement multiple. Risque d'incendie !
- Ne remplacez et ne modifiez jamais le câble d'alimentation. Contactez votre service après-vente.
- Veillez à ne pas éraiser ou endommager la fiche secteur (si tel est le cas) et le câble d'alimentation, situés à l'arrière de l'appareil.
- Ne tirez jamais sur le câble d'alimentation électrique pour débrancher l'appareil. Tirez toujours sur la fiche secteur (si tel est le cas).

## Utilisation

- Cet appareil est destiné à un usage domestique normal. N'utilisez jamais l'appareil à des fins commerciales ou industrielles.
- Votre appareil est destiné à la cuisson des aliments. Vous éviterez ainsi des risques matériels et corporels.
- N'utilisez jamais l'appareil comme plan de travail ou comme plan de stockage.
- Au cours de l'utilisation, l'intérieur et les accessoires de l'appareil deviennent chauds. Risque de brûlure. Utilisez des gants de sécurité pour introduire ou retirer les accessoires et les plats.
- Une grande prudence s'impose lors du retrait ou de l'installation des accessoires, afin d'éviter d'endommager l'émail du four.

- Si l'appareil est en fonctionnement, écartez-vous toujours de l'appareil avant d'ouvrir la porte. De la vapeur brûlante peut s'en échapper. Cette vapeur risque de provoquer une brûlure de la peau.
- Pour éviter tout endommagement ou décoloration de l'émail :
  - ne placez jamais d'ustensile, plat ou accessoire directement sur la sole du four et ne le recouvrez jamais de papier aluminium ;
  - ne versez jamais d'eau chaude directement dans l'appareil ;
  - une fois la cuisson terminée, ne laissez jamais d'aliments ou de plats humides à l'intérieur de l'appareil.
- La décoloration de l'émail n'a aucune incidence sur les performances de l'appareil.
- N'exercez jamais de pression sur la porte ouverte.
- Toutes les cuissons, même au gril, doivent être effectuées porte fermée.

## Entretien et nettoyage

- Avant toute opération de nettoyage ou intervention technique, assurez-vous que l'appareil soit débranché électriquement et complètement refroidi.
- Avant toute opération d'entretien, assurez-vous que l'appareil est froid. Risque de brûlure. Les vitres risquent de se briser.
- L'appareil doit rester propre en permanence. L'accumulation de graisses ou d'autres résidus alimentaires pourrait provoquer un incendie.
- Veillez à nettoyer le four de façon régulière, afin que le revêtement reste en bon état.
- Utilisez une plaque à pâtisserie profonde pour les gâteaux très moelleux pour éviter que le jus des fruits ne produise des taches pouvant être permanentes.
- Pour votre sécurité et celle de vos biens, nettoyez l'appareil uniquement avec de l'eau et un détergent doux. N'utilisez jamais de produits inflammables ou corrosifs.
- Ne nettoyez jamais l'appareil à l'aide de nettoyeurs à vapeur, de nettoyeurs à haute pression, d'objets coupants, de produits de nettoyage abrasifs, d'éponges abrasives ou de produits anti-taches.
- Si vous utilisez un vaporisateur pour fours, respectez les consignes d'utilisation du fabricant.
- N'utilisez jamais de produits abrasifs ou de grattoirs métalliques pour nettoyer la vitre de la porte. La surface thermo-résistante du verre intérieur risque de se briser et d'éclater.
- Quand les vitres de la porte sont endommagées, elles perdent leur résistance et risquent de se briser. Vous devez les remplacer. Contactez votre service après-vente.
- Soyez prudent lorsque vous retirez la porte de l'appareil. La porte est lourde !
- Ne nettoyez jamais l'émail catalytique (le cas échéant).

## Risque d'incendie.

- Faites attention en ouvrant la porte. Si vous utilisez des ingrédients contenant de l'alcool lors d'une cuisson, un mélange d'alcool et d'air facilement inflammable peut éventuellement se former. Risque d'incendie !
- Ne manipulez pas d'objets incandescents ou provoquant des étincelles ou du feu.

- Ne placez jamais, dans, sur ou à proximité de l'appareil, des produits inflammables ou des articles imprégnés de produits inflammables et/ou des objets susceptibles de fondre (en plastique ou en aluminium).

### Éclairage du four

- Débranchez l'appareil de l'alimentation électrique pendant le remplacement de l'éclairage du four. Risque de choc électrique !
- Utilisez une ampoule de puissance similaire et spécifiquement conçue pour les appareils ménagers pour remplacer celle usagée.
- Débranchez l'appareil électriquement avant de remplacer l'éclairage du four. Risque de choc électrique !

### Service après-vente

- Toute intervention ou réparation sur votre appareil ne doit être effectuée que par un professionnel qualifié. Contactez votre service après-vente.
- Utilisez exclusivement des pièces d'origine.

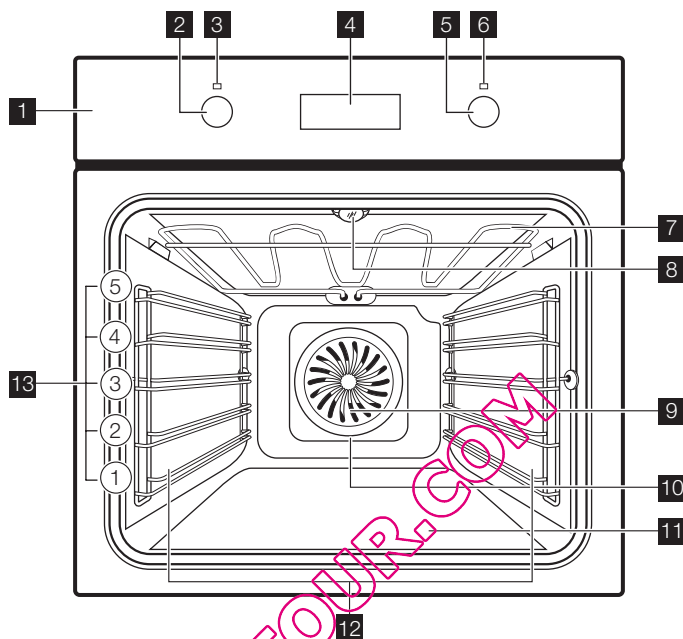
### Mise au rebut de l'appareil

- Pour éviter tout risque corporel ou matériel
  - Débranchez l'appareil du secteur.
  - Coupez le câble d'alimentation au ras de l'appareil et mettez-le au rebut.
  - Éliminez le dispositif de verrouillage de porte. Il empêche les enfants ou les petits animaux de s'enfermer à l'intérieur de l'appareil. Risque d'asphyxie.

QUELFOUR.COM

## DESCRIPTION DE L'APPAREIL

## Vue d'ensemble



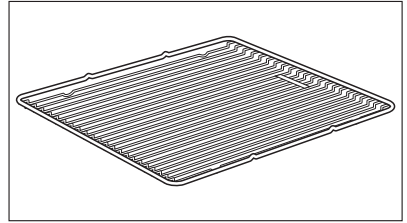
- 1** Bandeau de commande
- 2** Manette des fonctions du four
- 3** Lampe de l'indicateur de marche/symbole
- 4** Programmateur électronique
- 5** Thermostat
- 6** Lampe de température/symbole/voyant
- 7** Résistance
- 8** Éclairage du four
- 9** Ventilateur
- 10** Élément chauffant arrière
- 11** Élément chauffant inférieur
- 12** Support de grille, amovible
- 13** Positions des grilles



## Accessoires du four

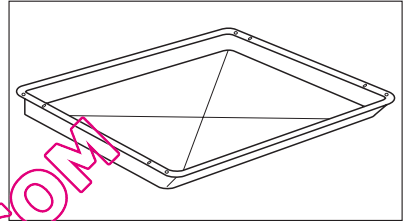
- Grille métallique

Elle permet de poser les plats (rôtis, gratins), les moules à pâtisserie et de faire des grillades.



- Lèche-frite combinée

Elle s'utilise pour la cuisson des gâteaux et des biscuits. Pour cuire et rôtir et pour recueillir le jus des grillades.



## AVANT LA PREMIÈRE UTILISATION



### AVERTISSEMENT

Reportez-vous au chapitre « Consignes de sécurité ».

### Premier nettoyage

- Retirez tous les accessoires de l'appareil.
- Nettoyez l'appareil avant de l'utiliser pour la première fois.



Reportez-vous au chapitre « Entretien et nettoyage ».

### Réglage de l'heure

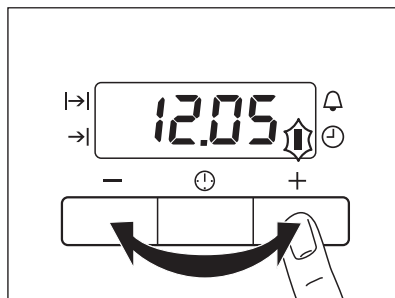


Le four ne fonctionne que si l'heure du jour est réglée.

Lorsque vous branchez l'appareil ou en cas de coupure de courant, le symbole de l'heure clignote automatiquement.

Réglez l'heure du jour à l'aide de la touche « + » ou « - ».

Après 5 secondes environ, le symbole cesse de clignoter et l'heure du jour réglée s'affiche.



**i** Pour modifier l'heure, aucune fonction automatique (Durée I→I ou Fin →I) ne doit être activée en même temps.

## UTILISATION QUOTIDIENNE



### AVERTISSEMENT

Reportez-vous au chapitre « Consignes de sécurité ».

Pour utiliser l'appareil, appuyez sur la manette de commande. La manette de commande sort alors de son logement.

### Activation et désactivation de l'appareil




1. Mettez le sélecteur du four sur la fonction désirée.
2. Tournez le thermostat pour sélectionner la température désirée.
3. Pour désactiver l'appareil, tournez la manette du four et le thermostat sur la position Arrêt (« OFF »).




Symbole, indicateur ou voyant de la manette (suivant le modèle - reportez-vous à la présentation générale de l'appareil).

- L'indicateur s'allume quand la phase de chauffe du four est en cours.
- Le voyant s'allume lorsque l'appareil fonctionne.
- Le symbole indique si la manette commande l'une des zones de cuisson, les fonctions du four ou la température.

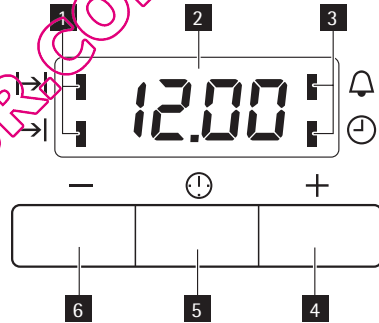
### Fonctions du four

	Fonction du four	Utilisation
	Eclairage four	Utilisez cette fonction pour éclairer l'intérieur du four.
	Chaleur tournante	Pour cuire au maximum sur trois niveaux du four en même temps. Diminuez la température du four (20 à 40 °C) par rapport à la Convection naturelle. et pour sécher des aliments.
	Sole pulsée	Pour cuire, sur un seul niveau, les aliments afin d'obtenir un brunissement plus intense et une pâte bien croustillante. Diminuez la température du four (20 à 40 °C) par rapport à la Convection naturelle.

Fonction du four	Utilisation
 Convection naturelle	Pour cuire et rôtir sur un seul niveau.
 Sole	Pour la cuisson de gâteaux au fond croustillant et pour préserver les aliments
 Décongélation	Pour décongeler les aliments surgelés.
 Gril	Pour griller des aliments peu épais au centre de la grille et faire des toasts.
 Gril fort	Pour griller des aliments peu épais en grandes quantités et faire des toasts.
 Turbo gril	Pour rôtir de grosses pièces de viande ou de volaille sur un seul niveau. Il permet également de brunir les plats tels que les gratins.

## Programmeur électronique

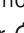
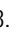

- 1 Symboles des fonctions
- 2 Affichage du temps
- 3 Symboles des fonctions
- 4 Touche « + »
- 5 Touche de sélection
- 6 Touche « - »



## FONCTIONS DE L'HORLOGE

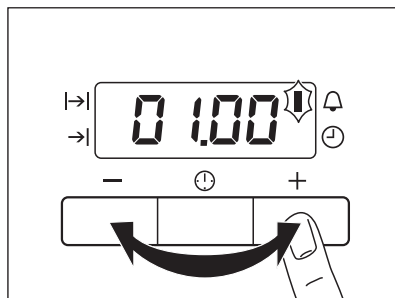
### Réglage des fonctions de l'horloge


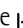
1. Réglez une fonction du four et une température (nécessaires uniquement pour la Durée et la Fin).

- Appuyez plusieurs fois sur la touche Sélection jusqu'à ce que le symbole de la fonction souhaitée clignote.
- Pour régler le minuteur , Durée  ou Fin , utilisez la touche « + » ou « - ».

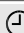

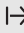
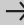
Le voyant de la fonction correspondante s'allume.

Dès que la durée est écoulée, le voyant de la fonction clignote et un signal retentit pendant 2 minutes.



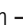



Avec les fonctions Durée  et Fin , le four se met à l'arrêt automatiquement.

- Appuyez sur n'importe quelle touche pour arrêter le signal.
- Positionnez le sélecteur de fonctions et le thermostat sur la position Arrêt.

Fonction de l'horloge		Utilisation
	Heure	Affiche l'heure. Pour régler, modifier ou vérifier l'heure.
	Minuteur	Pour régler un décompte. Un signal retentit lorsque la durée est écoulée. <b>Cette fonction est sans effet sur le fonctionnement du four.</b>
	Durée	Pour régler la durée de fonctionnement du four.
	Fin	Pour régler l'heure d'arrêt d'une fonction du four.



Les fonctions Durée  et Fin  peuvent être utilisées simultanément, pour mettre le four en fonctionnement ou à l'arrêt automatique à une heure différée. Dans ce cas, réglez Durée , puis Fin .

## Annulation des fonctions de l'horloge

- Appuyez plusieurs fois sur la touche Sélection jusqu'à ce que le symbole de la fonction souhaitée clignote.
- Appuyez sur la touche « - » et maintenez-la appuyée.  
La fonction de l'horloge s'éteint après quelques secondes.

## UTILISATION DES ACCESSOIRES



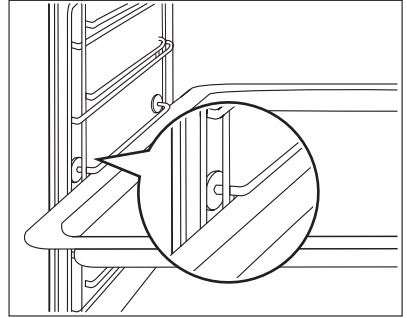
### AVERTISSEMENT

Reportez-vous au chapitre « Consignes de sécurité ».

## Insertion des accessoires du four

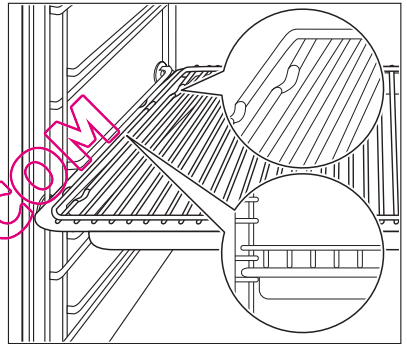


La lèchefrite et les grilles du four possèdent des rebords latéraux. Ces rebords, ainsi que la forme des guides d'insertion, empêchent les accessoires du four de basculer.



### Utilisation simultanée de la grille métallique et de la lèchefrite

Posez la grille sur la lèchefrite. Poussez la lèchefrite entre les barres d'insertion d'un des gradins choisis.



## FONCTIONS SUPPLÉMENTAIRES

### Ventilateur de refroidissement

Lorsque le four fonctionne, le ventilateur de refroidissement se met automatiquement en marche pour refroidir les surfaces de l'appareil. Lorsque le four est mis à l'arrêt, le ventilateur de refroidissement continue à fonctionner jusqu'à ce que l'appareil refroidisse.

## CONSEILS UTILES

### Intérieur de la porte

Sur certains modèles, vous trouverez les informations suivantes à l'intérieur de la porte du four :

- nombres de gradins (modèles sélectionnés)
- informations sur les fonctions du four, gradins et températures recommandés pour des plats spécifiques (modèles sélectionnés).



La température et les temps de cuisson indiqués sont fournis uniquement à titre indicatif. Ils varient en fonction des recettes, de la qualité et de la quantité des ingrédients utilisés.

## Cuisson

### Informations générales

- Votre nouveau four peut cuire les aliments d'une manière complètement différente de celle de votre ancien appareil. Adaptez vos réglages habituels (température, temps de cuisson, etc.) et niveaux de gradins aux recommandations fournies dans les tableaux suivants.
- Avec des temps de cuisson plus longs, vous pouvez mettre à l'arrêt le four une dizaine de minutes avant la fin du temps de cuisson afin de profiter de la chaleur résiduelle.

Lorsque des aliments surgelés sont déposés à même le plateau multi-usages, celui-ci peut se déformer en cours de cuisson. Une fois refroidi, le plateau retrouvera sa forme d'origine.

### Conseils relatifs aux tableaux de cuisson

- Nous vous recommandons de régler la valeur de la température la plus basse lors de la première utilisation.
- Si vous ne trouvez pas d'informations concrètes pour l'une de vos recettes personnelles, prenez exemple sur un aliment similaire à cuire.
- La cuisson de gâteaux sur un plateau multi-usages ou dans des moules sur plusieurs niveaux peut prolonger la durée de cuisson de 10 à 15 minutes.
- Les gâteaux placés sur plusieurs niveaux peuvent commencer par brunir avec une rapidité différente. Dans ce cas, ne modifiez pas la température. Les différences s'estompent pendant le processus de cuisson.

## Cuisson sur un niveau :

### Cuisson au four avec des moules

Type de cuisson	Fonction du four	Niveau d'enfournement	Température en °C	Durée Heures:minutes
Kouglof ou brioche	Chaleur tournante	1	150-160	0:50-1:10
Gâteaux sablés / cakes aux fruits	Chaleur tournante	1	140-160	1:10-1:30
Gâteau de Savoie	Chaleur tournante	2	140	0:35-0:50
Gâteau de Savoie	Convection naturelle	2	160	0:35-0:50
Préparation pour flan - Pâte brisée	Chaleur tournante	2	170-180 <sup>1)</sup>	0:10-0:25
Fond de tarte - Génoise	Chaleur tournante	2	150-170	0:20-0:25
Apple pie (2 moules de 20 cm de Ø, décalés en diagonale)	Chaleur tournante	2	160	1:10-1:30

Type de cuisson	Fonction du four	Niveau d'enfournement	Température en °C	Durée Heures:minutes
Apple pie (2 moules de 20 cm de Ø, décalés en diagonale)	Convection naturelle	2	180	1:10-1:30
Gâteau au fromage	Convection naturelle	1	170-190	1:00-1:30

1) Préchauffer le four

### Cakes/viennoiseries/pains sur plaques

Type de cuisson	Fonction du four	Niveau du four	Température en °C	Durée Heures:minutes
Brioche tressée/en couronne	Convection naturelle	3	170-190	0:30-0:40
Gâteau de Noël fourré (Stollen)	Convection naturelle	2	160-180 <sup>1)</sup>	0:50-1:10
Pain (pain de seigle) 1. Première partie du processus de cuisson. 2. Seconde partie du processus de cuisson.	Convection naturelle		1. 230 <sup>1)</sup> 2. 160-180	1. 0:20 2. 0:30-1:00
Profiteroles/éclairs	Convection naturelle	3	190-210 <sup>1)</sup>	0:20-0:35
Génoise roulée	Convection naturelle	3	180-200 <sup>1)</sup>	0:10-0:20
Gâteau avec garniture type crumble (sec)	Chaleur tournante	3	150-160	0:20-0:40
Gâteau au beurre et aux amandes/tartes au sucre	Convection naturelle	3	190-210 <sup>1)</sup>	0:20-0:30
Gâteau aux fruits (pâte levée / biscuit de Savoie) <sup>2)</sup>	Chaleur tournante	3	150	0:35-0:50
Gâteau aux fruits (pâte levée / biscuit de Savoie) <sup>2)</sup>	Convection naturelle	3	170	0:35-0:50
Gâteau aux fruits sur pâte sablée	Chaleur tournante	3	160-170	0:40-1:20

Type de cuisson	Fonction du four	Niveau du four	Température en °C	Durée Heures:minutes
Gâteaux à pâte levée à garniture fragile (par ex. fromage blanc, crème, crème anglaise)	Convection naturelle	3	160-180 <sup>1)</sup>	0:40-1:20

1) Préchauffez le four.

2) Utilisez la lèchefrite

### Biscuits

Type de cuisson	Fonction du four	Niveau d'enfournement	Température en °C	Durée Heures:minutes
Biscuits à pâtebrisée	Chaleur tournante	3	150-160	0:10-0:20
Biscuits sablés/pâtisseries	Chaleur tournante	3	140	0:20-0:30
Biscuits sablés/pâtisseries	Convection naturelle	3	160 <sup>1)</sup>	0:20-0:30
Biscuits à base de génoise	Chaleur tournante	3	150-160	0:15-0:20
Pâtisseries à base de blancs d'œufs, meringues	Chaleur tournante	3	80-100	2:00-2:30
Macarons	Chaleur tournante	3	100-120	0:30-0:50
Petits gâteaux à pâte levée	Chaleur tournante	3	150-160	0:20-0:40
Pâtisseries feuilletées				0:20-0:30
Petits pains	Chaleur tournante	3	160 <sup>1)</sup>	0:10-0:25
Petits pains	Convection naturelle	3	190-210 <sup>1)</sup>	0:10-0:25
Small cakes (20 par plaque)	Chaleur tournante	3	140 <sup>1)</sup>	0:20-0:30
Small cakes (20 par plaque)	Convection naturelle	3	170 <sup>1)</sup>	0:20-0:30

1) Préchauffer le four



## Cuisson sur plusieurs gradins

Cuisson sur plaques à pâtisserie

Type de cuisson	Chaleur tournante	Chaleur tournante	Température en °C	Durée Heures:Minutes
	Positions des gradins à partir du bas			
	2 gradins	3 gradins		
Choux à la crème/ éclairs	1/4	-	160-180 <sup>1)</sup>	0:25-0:45
Crumble sec	1/4	-	150-160	0:30-0:45

1) Préchauffez le four.

Biscuits/small cakes/viennoiseries/roulés

Type de cuisson	Chaleur tournante	Chaleur tournante	Température en °C	Durée Heures:Minutes
	Positions des gradins à partir du bas			
	2 gradins	3 gradins		
Biscuits à pâte brisée	1/4	1/3/5	150-160	0:20-0:40
Biscuits sablés/ pâtisseries	1/4	1/3/5	140	0:25-0:50
Biscuits à base de génoise	1/4	-	160-170	0:25-0:40
Biscuits à base de blancs d'œufs, meringues	1/4	-	80-100	2:10-2:50
Macarons	1/4	-	100-120	0:40-1:20
Petits gâteaux à pâte levée	1/4	-	160-170	0:30-0:60
Pâtisseries feuille- tées	1/4	-	170-180 <sup>1)</sup>	0:30-0:50
Petits pains	1/4	-	180	0:30-0:55
Small cakes (20 par plaque)	1/4	-	150 <sup>1)</sup>	0:25-0:40

1) Préchauffez le four.

## Conseils de cuisson

Résultat de la cuisson	Cause possible	Solution
Le fond du gâteau n'a pas suffisamment brun.	La hauteur du gradin n'est pas adéquate.	Placez le gâteau sur un gradin inférieur.

Résultat de la cuisson	Cause possible	Solution
Le gâteau se désagrège (il devient pâteux, s'arrondit, de l'eau s'écoule).	La température de cuisson est trop élevée.	Utilisez un niveau de puissance légèrement inférieur.
Le gâteau se désagrège (il devient pâteux, s'arrondit, de l'eau s'écoule).	La durée de la cuisson est trop courte.	Réglez un temps de cuisson plus long. Les durées de cuisson ne peuvent pas être réduites en réglant des températures plus élevées.
Le gâteau se désagrège (il devient pâteux, s'arrondit, de l'eau s'écoule).	La pâte est trop liquide.	Diminuez la quantité de liquide. Attention aux temps de malaxage, notamment si vous utilisez un robot ménager pour mélanger.
Le gâteau est trop sec.	La température de cuisson est trop basse.	Augmentez la température du four.
Le gâteau est trop sec.	La durée de cuisson est trop longue.	Réduisez le temps de cuisson.
La coloration du gâteau n'est pas homogène.	La température du four est trop élevée et la durée de cuisson est trop courte.	Diminuez la température du four et allongez le temps de cuisson.
La coloration du gâteau n'est pas homogène.	La préparation est mal répartie.	Étalez la pâte de façon homogène.
Le gâteau n'est pas cuit à la fin de la durée de cuisson.	La température de cuisson est trop basse.	Utilisez un réglage de température plus élevé.

### Cuissons au four et gratins

Plat	Fonction du four	Position de la grille	Température en °C	Durée Heures:Minutes
Gratin de pâtes	Convection naturelle	1	180-200	0:45-1:00
Lasagnes	Convection naturelle	1	180-200	0:25-0:40
Gratin de légumes	Turbo gril ou Chaleur tournante	1	160-170	0:15-0:30
Baguettes garnies de fromage fondu	Turbo gril ou Chaleur tournante	1	160-170	0:15-0:30
Gratins sucrés	Convection naturelle	1	180-200	0:40-0:60
Gratins de poisson	Convection naturelle	1	180-200	0:30-1:00

Plat	Fonction du four	Position de la grille	Température en °C	Durée Heures:Minutes
Légumes farcis	Turbo gril ou Chaleur tournante	1	160-170	0:30-1:00

## Rôtir

### Plats à rôtir

- Utilisez des plats résistant à la chaleur pour rôtir (veuillez lire les consignes du fabricant).
- Vous pouvez cuire les gros rôtis directement sur la grille en plaçant le plat profond au-dessous (le cas échéant).
- Nous vous conseillons de rôtir les viandes maigres dans une cocotte munie d'un couvercle. La viande sera ainsi plus succulente.
- Tous les types de viandes qui peuvent être brunies ou grillées peuvent être rôties dans le plat sans couvercle.

## Rôtir au turbo gril

### Bœuf

Type de viande	Quantité	Fonction du four	Position de la grille	Température °C	Durée (min)
Bœuf braisé	1-1,5 kg.	Convection naturelle	1	230	120-150
Rôti ou filet de bœuf: saignant	par cm d'épaisseur	Turbo Gril	1	190-200 <sup>1)</sup>	5-6
Rôti ou filet de bœuf: moyen	par cm d'épaisseur	Turbo Gril	1	180-190 <sup>1)</sup>	6-8
Rôti ou filet de bœuf: bien cuit	par cm d'épaisseur	Turbo Gril	1	170-180 <sup>1)</sup>	8-10

1) Préchauffer le four

### Porc

Type de viande	Quantité	Fonction du four	Position de la grille	Température en °C	Durée min.
Épaule, collier, jambon à l'os	1-1,5 kg.	Turbo Gril	1	160-180	90-120
Côtelette, côte	1-1,5 kg.	Turbo Gril	1	170-180	60-90
Pâté à la viande	750 g-1 kg	Turbo Gril	1	160-170	50-60
Jarret de porc (pré-cuit)	750 g-1 kg	Turbo Gril	1	150-170	90-120

### Viande de veau

Type de viande	Quantité	Fonction du four	Position de la grille	Température en °C	Durée min.
Rôti de veau	1 kg	Turbo Gril	1	160-180	90-120

Type de viande	Quantité	Fonction du four	Position de la grille	Température en °C	Durée min.
Jarret de veau	1,5-2 kg.	Turbo Gril	1	160-180	120-150

### Agneau

Type de viande	Quantité	Fonction du four	Position de la grille	Température en °C	Durée min.
Rôti d'agneau, gigot d'agneau	1-1,5 kg.	Turbo Gril	1	150-170	100-120
Carré d'agneau	1-1,5 kg.	Turbo Gril	1	160-180	40-60

### Gibier

Type de viande	Quantité	Fonction du four	Position de la grille	Température en °C	Durée min.
Râble de lièvre, cuisses de lièvre	Jusqu'à 1 kg	Convection naturelle	1	230 <sup>1)</sup>	30-40
Selle de chevreuil	1,5-2 kg.	Convection naturelle		210-220	35-40
Gigot de chevreuil, cuisset de cerf	1,5-2 kg.	Convection naturelle	1	180-200	60-90

1) Préchauffez le four.

### Volaille

Type de viande	Quantité	Fonction du four	Position de la grille	Température en °C	Durée min.
Morceaux de volaille	200-250 g chacun	Turbo Gril	1	200-220	30-50
Demi-poulet	400-500g chacun	Turbo Gril	1	190-210	35-50
Poulet, pou-larde	1-1,5 kg.	Turbo Gril	1	190-210	50-70
Canard	1,5-2 kg.	Turbo Gril	1	180-200	80-100
Oie	3,5-5 kg.	Turbo Gril	1	160-180	120-180
Dinde	2,5-3,5 kg.	Turbo Gril	1	160-180	120-150
Dinde	4-6 kg.	Turbo Gril	1	140-160	150-240

### Poisson à la vapeur

Type de viande	Quantité	Fonction du four	Position de la grille	Température en °C	Durée min.
Poissons entiers	1-1,5 kg.	Convection naturelle	1	210-220	40-60

## Gril

Réglez toujours le gril à la température la plus élevée.



### ATTENTION

Pour utiliser le gril, laissez toujours la porte du four fermée;



Préchauffez toujours le four à vide pendant 5 minutes avec les fonctions du gril.

- Placez la sole au niveau recommandé dans le tableau de gril.
- Mettez toujours le plat pour récupérer la graisse au premier niveau de la grille.
- Ne faites griller que les morceaux gras de viande ou de poisson.

### Gril

Nature de l'aliment à griller	Température	Niveau d'enfournement	Durée de cuisson (min.)	
			1ère face	2ème face
Rôti de bœuf	210-230	2	30-40	30-40
Filet de bœuf	230	3	20-30	20-30
Échine de porc	210-230	2	30-40	30-40
Filet de veau	210-230	2	30-40	30-40
Échine de mouton	210-230	3	25-35	20-25
Poissons entiers (500-1 000 g)	210-230	3/4	15-30	15-30

### Gril fort

Nature de l'aliment à griller	Niveau d'enfournement	Durée de cuisson (min.)	
		1ère face	2ème face
Steak haché (burger)	4	8-10	6-8
Filet de porc	4	10-12	6-10
Saucisses	4	10-12	6-8
Steaks de filet de porc ou de veau	4	7-10	6-8
Toasts <sup>1)</sup>	5	1-3	1-3
Toasts avec garniture	4	6-8	-

1) Préchauffez le four.

### Sole pulsée

Type de cuisson	Position de la grille	Température en °C	Durée min.
Pizza (pâte fine)	2	200 - 230 <sup>1)2)</sup>	15 - 20
Pizza (bien garnie)	2	180 - 200	25 - 35
Tartes	1	180 - 200	40 - 55
Quiche aux épinards	1	160 - 180	45 - 60

Type de cuisson	Position de la grille	Température en °C	Durée min.
Quiche lorraine	1	170 - 190	45 - 55
Flan suisse	1	170 - 190	45 - 55
Gâteau aux pommes, couvert	1	150 - 170	50 - 60
Tourte aux légumes	1	160 - 180	50 - 60
Pain sans levain	2	230 - 250 <sup>1)</sup>	10 - 20
Quiche à pâte feuilletée	2	160 - 180 <sup>1)</sup>	45 - 55
Flammekuche (plat alsacien similaire à une pizza)	2	230 - 250 <sup>1)</sup>	12 - 20
Piroggen (version russe du calzone)	2	180 - 200 <sup>1)</sup>	15 - 25

1) Préchauffez le four.

2) Utilisez la lèche-frite

#### Tableau de décongélation

Plat	Durée de décongélation (min.)	Décongélation supplémentaire (min.)	Description
Poulet 1 000 g	100-140	20-30	Placez le poulet sur une assiette retournée, qui repose sur une grande assiette. Retournez à la moitié du temps de décongélation.
Viande, 1 000 g	100-140	20-30	Retourner à mi-cuisson.
Viande, 500 g	90-120	20-30	Retourner à mi-cuisson.
Truite, 150 g	25-35	10-15	-
Fraises, 300 g	30-40	10-20	-
Beurre, 250 g	30-40	10-15	-
Crème fraîche, 2 x 200 g	80-100	10-15	La crème fraîche peut être battue même si elle n'est pas complètement décongelée.
Gâteau, 1 400 g	60	60	-

## Séchage - Chaleur tournante

Recouvrez les soles de papier sulfurisé.

### Légumes

Aliments à faire sécher	Température en °C	Niveau du four		Temps en heures (Instructions)
		1 niveau	2 niveaux	
Haricots	60-70	3	1/4	6-8

Aliments à faire sécher	Température en °C	Niveau du four		Temps en heures (Instructions)
		1 niveau	2 niveaux	
Piments	60-70	3	1/4	5-6
Légumes pour potage	60-70	3	1/4	5-6
Champignons	50-60	3	1/4	6-8
Herbes	40-50	3	1/4	2-3

#### Fruits

Aliments à sécher	Température en °C	Niveau d'enfournement		Durée en heures (valeur indicative)
		1 gradin	2 gradins	
Quetsches	60-70	3	1/4	8-10
Abricots	60-70	3	1/4	8-10
Pommes en tranches	60-70	3	1/4	6-8
Poires	60-70	3	1/4	6-9

## ENTRETIEN ET NETTOYAGE



### AVERTISSEMENT

Reportez-vous au chapitre « Consignes de sécurité ».

#### Remarques concernant l'entretien :

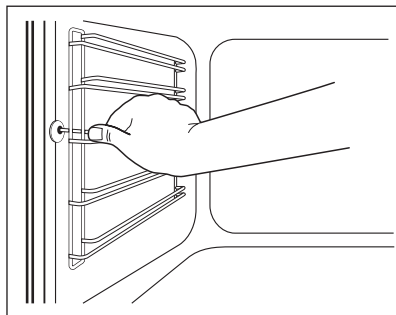
- Nettoyez la façade du four à l'aide d'une éponge humide additionnée d'eau savonneuse.
- Utilisez les produits spécifiques vendus dans le commerce pour l'entretien des surfaces en métal.
- Nettoyez le four après chaque utilisation. Les salissures s'éliminent alors plus facilement et ne risquent pas de brûler.
- En cas de salissures importantes, nettoyez à l'aide de produits spécifiques pour four.
- Lavez tous les accessoires du four avec un chiffon doux humide additionné d'eau savonneuse après chaque utilisation et séchez-les.
- Si vous avez des accessoires anti-adhérents, ne les nettoyez pas avec des produits agressifs, des objets pointus, ou en lave-vaisselle. Cela risque d'endommager le revêtement anti-adhérent.

### Support de gradin

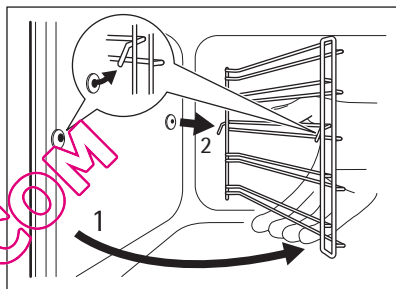
Vous pouvez enlever les glissières afin de nettoyer les parois latérales.

## Retrait des glissières

1. Écartez l'avant des rails télescopiques de la paroi latérale.



2. Dégagez la glissière de l'arrière de la paroi latérale pour la retirer.



Pour remonter la glissière, procédez dans l'ordre inverse.



Cette procédure s'applique également pour les rails télescopiques :

Les tiges de retenue des glissières télescopiques doivent pointer vers l'avant !

## Éclairage du four

**AVERTISSEMENT**

Risque d'électrocution.

L'éclairage du four et son diffuseur en verre peuvent être très chauds.

Avant de remplacer l'éclairage du four :

- Mettez le four à l'arrêt.
- Retirez les fusibles de la boîte à fusibles ou coupez le disjoncteur.

**ATTENTION**

Placez un linge au fond de l'intérieur du four. Cela évitera d'endommager le diffuseur de l'éclairage et la paroi du four.

Remplacement de l'ampoule du four :

1. La protection en verre de l'ampoule se trouve dans la partie supérieure de l'enceinte. Retirez la protection en verre de l'ampoule en la tournant dans le sens inverse des aiguilles d'une montre.
2. Nettoyez-la.
3. Si nécessaire, remplacez l'ampoule du four par une ampoule de four résistant à 300 °C.



Utilisez le même type d'ampoule de four.

4. Installez la protection en verre.



## Voûte du four

Vous pouvez abaisser la résistance de la voûte du four pour la nettoyer facilement.



### AVERTISSEMENT

Avant d'abaisser la résistance, mettez l'appareil à l'arrêt. Vérifiez que l'appareil est froid. Risque de brûlure !

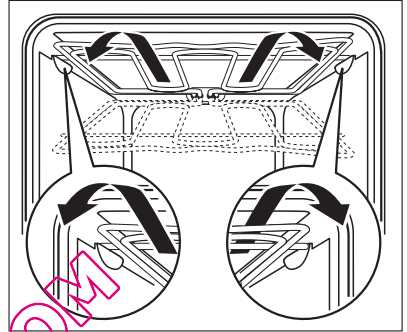
Abaissement de la résistance

1. Retirez le support de grille.
2. Saisissez la résistance par l'avant, des deux mains.
3. Tirez-la vers l'avant en surmontant la pression du ressort et sortez-la des supports latéraux.
4. La résistance s'abaisse.

Vous pouvez nettoyer la voûte du four.

Remontage de la résistance

1. Pour remonter la résistance, procédez dans le sens inverse du retrait.



Installez la résistance correctement des deux côtés au-dessus du support, sur la paroi intérieure du four.

2. Installez le support de grille.

## Porte et vitres du four

Retirez la porte du four pour la nettoyer.

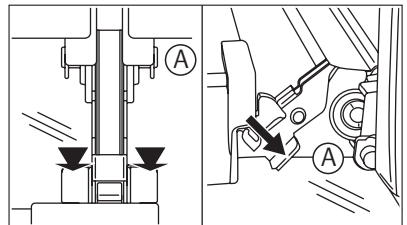


### ATTENTION

Soyez prudent lorsque vous retirez la porte de l'appareil. La porte est lourde !

Retrait de la porte du four

1. Ouvrez complètement la porte du four.
2. Appuyez à fond sur les leviers de serrage (A) des deux charnières de portes.
3. Fermez la porte du four à la première position (angle d'environ 70°).
4. Tenez la porte du four en plaçant vos mains de chaque côté de la porte et soulevez celle-ci en la tirant en biais vers le haut.



Pour remonter la porte, procédez dans l'ordre inverse.



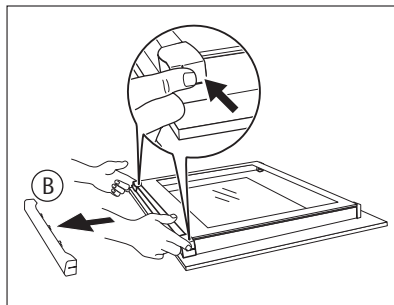
Le nombre de vitres est différent selon les différents modèles.

**ATTENTION**

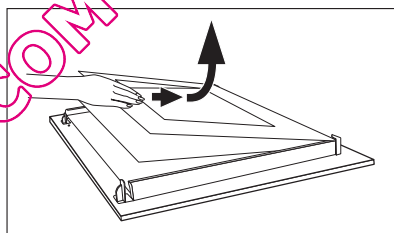
Posez la porte du four, face extérieure vers le bas, sur un support doux et plat, afin d'éviter qu'elle ne se raye.

Retrait et nettoyage des vitres de porte

1. Retrait de la porte du four.
2. Tenez la porte t (B) sur l'arête supérieure de celle-ci, des deux côtés, et poussez-la vers l'intérieur pour permettre le déverrouillage du système de fermeture du support.
3. Puis tirez sur la porte t en la sortant vers l'avant.



4. Tenez une vitre à la fois par son bord supérieur et dégagez-la du guide en la soulevant.
5. Nettoyez les vitres de porte.



Pour remonter les vitres, procédez dans l'ordre inverse du retrait. Installez d'abord la plus petite des vitres, puis la plus grande.

**EN CAS D'ANOMALIE DE FONCTIONNEMENT****AVERTISSEMENT**

Reportez-vous au chapitre « Consignes de sécurité ».

Anomalie	Cause possible	Solution
Le four ne chauffe pas.	Le four n'est pas allumé.	Allumez le four.
Le four ne chauffe pas.	L'horloge n'est pas réglée.	Réglez l'horloge.
Le four ne chauffe pas.	Les réglages requis n'ont pas été effectués.	Vérifiez les réglages.
Le four ne chauffe pas.	Le fusible dans la boîte à fusibles a fondu.	Vérifiez le fusible. Si les fusibles disjonctent à plusieurs reprises, faites appel à un électricien agréé.
L'éclairage du four ne fonctionne pas.	L'ampoule du four est défectueuse.	Remplacez l'ampoule du four.

Anomalie	Cause possible	Solution
De la vapeur et de l'eau de condensation se déposent sur les aliments et dans l'enceinte du four.	Le plat est resté trop longtemps dans le four.	Une fois la cuisson terminée, ne laissez jamais les plats dans le four plus de 15 à 20 minutes.
L'affichage indique « 12.00 ».	Coupure d'électricité	Réglez l'horloge.

Si l'anomalie persiste, contactez votre service après-vente.

Les informations nécessaires pour le service après-vente figurent sur la plaque signalétique. Celle-ci se trouve sur l'encadrement avant de la cavité du four.


Nous vous recommandons de noter ces informations ici :

Modèle (MOD.) .....

Numéro du produit (PNC) .....

Numéro de série (S.N.) .....

## EN MATIÈRE DE PROTECTION DE L'ENVIRONNEMENT

Le symbole  sur le produit ou son emballage indique que ce produit ne peut être traité comme déchet ménager. Il doit être remis au point de collecte dédié à cet effet (collecte et recyclage du matériel électrique et électronique).

En procédant à la mise au rebut de l'appareil dans les règles de l'art, nous préservons l'environnement et notre sécurité, s'assurant ainsi que les déchets seront traités dans des conditions optimum.

Pour obtenir plus de détails sur le recyclage de ce produit, veuillez prendre contact avec les services de votre commune ou le magasin où vous avez effectué l'achat.



### Emballage

Les matériaux d'emballage sont conçus dans le respect de l'environnement et sont recyclables. Les pièces en plastique sont marquées des abréviations internationales telles que PE, PS, etc. Éliminez les emballages dans les conteneurs de la commune prévus à cet effet.



QUELFOUR.COM