

## SCP495B-8

Four électronique multifonction, pyrolyse,  
porte froide, 60 cm, blanc,  
chaleur tournante  
Classe énergétique A

EAN13: 8017709141820

10% d'énergie en moins par rapport à la Classe A



8 fonctions (dont 2 de nettoyage pyrolyse)

Programmeur électronique :  
**départ différé 24 h** (départ automatique)  
fin de cuisson avec signal sonore  
(le four s'arrête automatiquement)

**Afficheur digital** indiquant programmation,  
heure et température préconisée

Contrôle électronique de température

**Fonction de cuisson ECO** consommation  
réduite, **chaleur tournante turbo**

**Gril et tournebroche**

Menu programmes supplémentaires :  
**mode Expo, puissance Eco** (inférieure à 2,3 kW),  
verrouillage commandes (**sécurité enfants**)

**Nettoyage pyrolyse Eco** 1h30

Cycle Pyrolyse réglable de 1h30 à 3 h

Verrouillage de la porte pendant la pyrolyse

**Porte intérieure plein verre démontable**

**Voûte mobile**

Email « Ever Clean » de couleur grise

**Volume net 60 litres, brut 68 litres**

Eclairage halogène

**Porte froide quatre vitres**

Ventilation forcée de refroidissement

Puissance nominale : 3,00 kW

Puissance gril : 1,80 kW

Consommation d'énergie en convection forcée : 0,87 kWh

Consommation d'énergie en convection naturelle : 0,71 kWh

**Accessoires :**

1 lèchefrite (profondeur 40 mm) avec grille intégrée

**1 tournebroche**

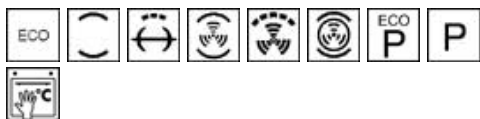
2 grilles



QUELFOUR.COM

## Fonctions

---



## Options

---

- **BVG** - Lèchefrite en verre avec grille chromée intégrée
- **PALPZ** - Palette à pizza
- **PPR2** - Pierre à pizza rectangulaire
- **PRTX** - Pierre à pizza ronde avec poignées

## Versions

---

- **SCP495X-8** - Inox
- **SCP495N-8** - Noir

QUELFOUR.COM


**Résistances grill ou sole + turbine (cuisson eco):**

Cette fonction alterne l'utilisation de différents éléments et est particulièrement indiquée pour les grillades de petites dimensions tout en apportant la plus basse consommation d'énergie pendant la cuisson.


**Résistances voûte + sole (cuisson traditionnelle):**

La chaleur provenant simultanément du haut et du bas permet de cuire n'importe quel type d'aliment. La cuisson traditionnelle, appelée aussi statique ou convectionnelle, est indiquée pour cuire un seul plat à la fois. Idéale pour rôtis de tout type, pain, tarte; elle est aussi particulièrement indiquée pour les viandes grasses comme l'oie ou le canard.


**Gril moyen avec tournebroche:**

Gril moyen avec tournebroche.


**Turbine + Résistances voûte + sole chaleur brassée:**

Le fonctionnement de la turbine unie à la cuisson traditionnelle assurent des cuissons homogènes même pour des recettes compliquées. Idéale pour biscuits et tartes cuits en même temps sur plusieurs niveaux.


**Turbine + Résistances grill large (gril fort ventilé):**

L'air produit par la turbine adoucit la chaleur engendrée par le grill pour des grillades optimales même pour des viandes de grosse épaisseur.


**Turbine + Résistances circulaire + voûte + sole (cuisson turboventilée):**

Cuisson ventilée + cuisson traditionnelle pour cuisiner très rapidement des aliments différents sur plusieurs niveaux sans aucun mélange d'odeurs et de goûts. Idéale pour les aliments demandant une cuisson forte.

**Nettoyage par pyrolyse:**

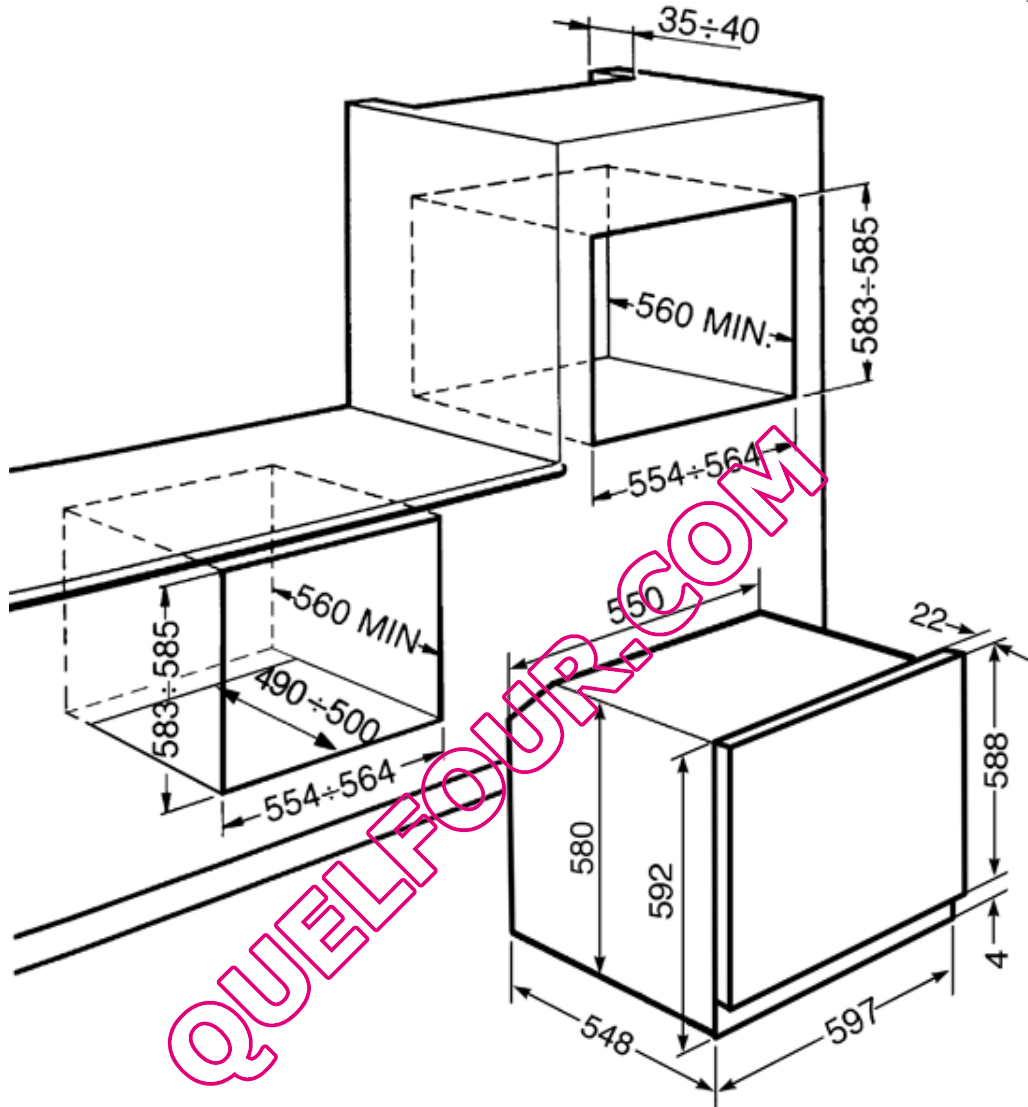
En choisissant cette fonction, on obtient un nettoyage très performant de l'enceinte intérieure du four surtout après une cuisson très élaborée. Le nettoyage est programmé automatiquement en fonction ECO avec durée de 1h30. Pour un nettoyage plus important selon le degré de salissure de l'enceinte, il est possible de programmer une durée plus longue de 1h30 jusqu'à 3 heures. Chacun y trouvera le temps le mieux correspondant à la nécessité.


**Nettoyage par pyrolyse:**

En choisissant cette fonction, on obtient un nettoyage très performant de l'enceinte intérieure du four surtout après une cuisson très élaborée. Le nettoyage peut être programmé en fonction ECO avec durée de 1h30. Pour un nettoyage plus important selon le degré de salissure de l'enceinte, il est possible de programmer une durée plus longue de 1h30 jusqu'à 3 heures par paliers de 1 minute. Chacun y trouvera le temps le mieux correspondant à la nécessité.


**Porte froide:**

La porte froide ventilée à 4 vitres assure pendant le cycle de nettoyage à pyrolyse, une protection parfaite contre le risque de brûlures, grâce à des températures basses sur le verre extérieur.



QUELFOUR.COM