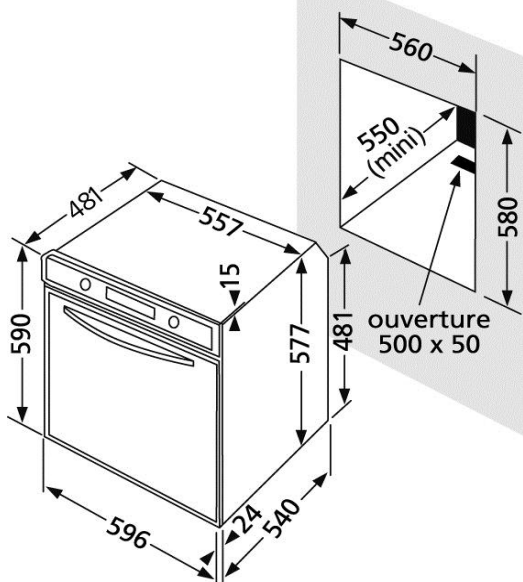


FOUR RF 6613

Encastrable



- Four Multifonction Pyrolyse
- Capacité 58 L
- Ecran LCD
- Chaleur tournante
- Tournebroche
- Porte froide
- Contre-porte plein verre
- Inox Anti-trace
- Classe A
- Coloris Noir et Blanc avec manettes et poignée assorties



Code EAN Inox (IN)	8 016 361 850 743
Code EAN Noir (PN)	8 016 361 850 729
Code EAN Blanc (RB)	8 016 361 850 712

TYPE	
Esthétique	Nouvelle
Intégrable	Oui
Coloris	Inox

CARACTERISTIQUES FOUR	
Cuisson	Multifonction
Type de nettoyage	Pyrolyse
Programmeur	Ecran LCD
Fonctions de cuisson	9
Convection naturelle	Oui
Chaleur tournante	Oui
Décongélation	Oui
Sole seule	Oui
Sole brassée	Oui
Grill	Oui
Turbogrill	Oui
Tournebroche	Oui
Etuve	Oui
Volume utile du moule (litres)	58

EQUIPEMENT	
Ventilation tangentielle	Oui
Installation sous plan	Oui
Contre-porte	Plein verre
Porte froide	oui
Gradins anti-basculement	2
Grilles	2
Lêchefrite	1
Tournebroche	oui

CONSOMMATION	
Classe énergétique	A
Consommation en convection naturelle (kWh)	0,79
Consommation en convection forcée (kWh)	0,98

PUISSANCE	
Puissance maxi (kW)	2000W
Température maxi	280°C

CARACTERISTIQUES TECHNIQUES	
Emballées (HxLxP) cm	70x66x70
Hors tout (HxLxP) cm	59x59,6x54
Encastrement (HxLxP) cm	58x56x55
Poids net/brut (kg)	37 / 40
Branchement	mono 230V, 16A

 GROUPE CANDY·HOOVER

13, Rue Auger - 93697 PANTIN CEDEX
Tél. 01.49.15.92.00 - Fax: 01.49.15.92.10
Service consommateurs CANDY : 02 48 55 80 81

