

**Nettoyage :**

- Nettoyage EcoClean

Design :

- Bandeau de commande inox
- Boutons escamotables, Boutons escamotables
- Intérieur de porte plein verre

Type de four/Modes de cuisson :

- Volume 67 l et 4 niveaux de cuisson
- 6 modes de cuisson : Circotherm®, convection naturelle, chaleur de sole, grill grande surface, grill ventilé : plus besoin de tournebroche, décongélation

Confort/Sécurité :

- Porte escamotable Slide & Hide®
- Slide®, la poignée pivotante
- EasyClock : Programmateur électronique
- Indicateur de montée en température
- Porte 3 vitres
- Préchauffage rapide
- Eclairage intérieur classique
- Ventilateur de refroidissement

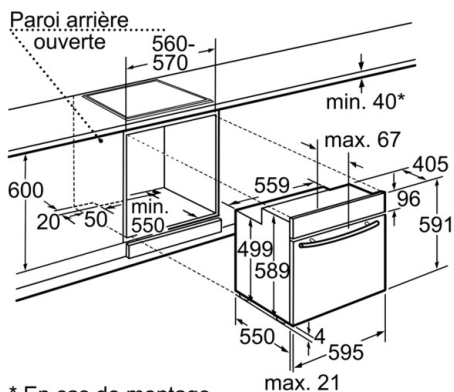
Données techniques :

- Consommation d'énergie A-20% (0.79 kWh): 10% plus économe que la classe d'efficacité énergétique A (0.99 kWh)
- Câble de raccordement avec fiche 1,50 m
- Puissance totale de raccordement : 3,5 kW



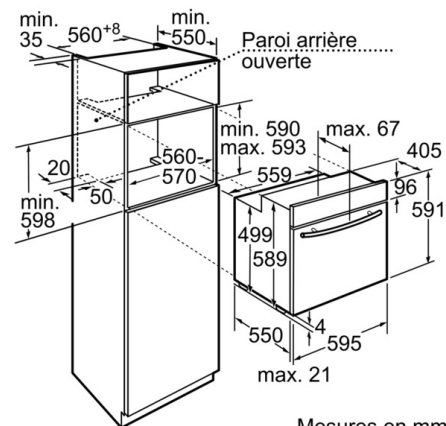
B44M62N3FR
Four intégrable
Four multifonction SLIDE & HIDE®



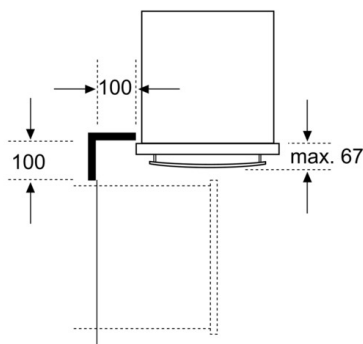


* En cas de montage sous une plaque à induction, min. 50

Mesures en mm



Mesures en mm



Mesures en mm

Caractéristiques

Couleur de la façade : Inox
 Pose-libre / Intégré : Encastrable
 Mode de nettoyage : partiellement catalytique
 Niche d'encastrement (mm) : 590-593 x 560-570 x 550
 Dimensions du produit (mm) : 595 x 595 x 550
 Matériau du bandeau : Dessus en acier inox
 Matériau de la porte : Verre
 Poids net (kg) : 36.000
 Volume utile du four : 67
 Mode de cuisson : Chaleur de sole, Chaleur tournante, Convection naturelle, Décongélation, Gril air pulsé x, Gril grande surface
 Matériau de la cavité : Emailé
 Contrôle de température : Mécanique
 Nombre de lampe(s) : 1
 Certificats de conformité : CE, VDE
 Longueur du cordon électrique (cm) : 150.0

Types de consommation et de connexion

Consommation Convection Naturelle (kWh) : 0.95
 Consommation Convection Forcée. (kWh) : 0.79
 Puissance maximum de raccordement électrique (W) : 3500
 Intensité (A) : 16
 Tension (V) : 220-230
 Fréquence (Hz) : 50
 Type de prise : Fiche cont.terre/Gard.fil ter.
 2013-06-21

Autres couleurs disponibles

B44M62N3FR:Inox

Accessoires en option

N8642X3 ACCESSOIRE VAPEUR
 Z1272X0 PLAT PROFOND À GRATINER
 Z1342X0 TOLE A PATISSERIE EMAILLEE
 Z1343X0 LECHEFRITE EMAILLEE ANTI-ADHESIVE
 Z1352X0 PLAT A PIZZA
 Z1742X2 POLYRAIL TELESCOPIQUE 3 NIVEAUX
 Z1755X2 RAIL 4 NIVEAUX POUR B13./B14.
 Z1913X0 PIERRE A PAIN

Accessoires intégrés

1 x lèchefrite
 2 x grille pâtisserie / rôtisserie

Code EAN

4242004155966

B44M62N3FR

