

EOC5743AOV Four



Une propreté digne des professionnels.

Avec le four auto-nettoyant par pyrolyse, un seul bouton transforme les résidus en une cendre qu'il suffit alors d'essuyer. Il vous indique même lorsque le moment est venu de le nettoyer.



Testez plus de techniques - testez plus de recettes à la vapeur

Envie de tester d'autres techniques de cuisson et recette ? Cet écran tactile met à la portée de vos doigts 9 programmes pré-réglés, une fonction de chauffe rapide et 11 modes de cuisson.

Utilisez chaque centimètre carré ; tout cuira parfaitement

Grâce à son système de chauffe UltraFanPlus avec ventilateur XL conçu pour un guidage de l'air idéal, vos préparations sont cuites de façon homogène où qu'elles soient placées dans le four.

Autres bénéfiques

- 20 % plus économique en énergie qu'un four de classe A
- La porte du four constituée de plusieurs panneaux en verre thermo-réfléchissant garantit une sécurité optimal lors du cycle de pyrolyse.
- Sonde à viande: résultat optimal grâce à une mesure de la température au coeur de l'aliment.

Caractéristiques

- Four encastrable
- Fermeture douce assistée "Velvet Closing"
- Multifonction chaleur tournante
- Pyrolyse
- Programmateur électronique
- Préconisation de température
- Préconisation de Pyrolyse
- Sonde à viande
- Commandes sensibles avec grand écran LCD
- Porte froide (4 verres), verres et porte démontables
- Tournebroche
- Fonction préchauffage rapide
- Type de plat: 1 Dripping pan grey enamel
- Nombre de grille: 2 grilles chromées
- 3 cycles pyrolyse pré-programmés
- Eclairage halogène 65 W
- Classe énergétique: A

Spécifications techniques

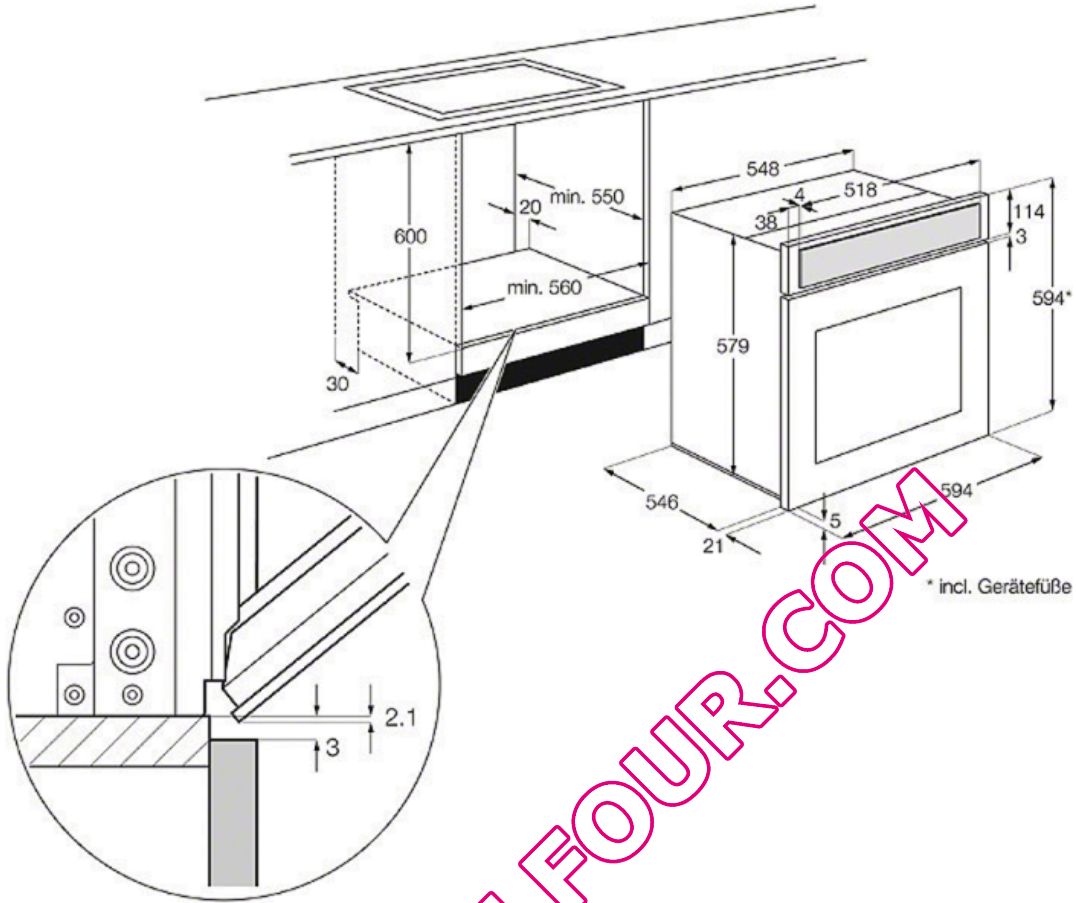
- Couleur : Blanc de blanc
- Puissance électrique totale (W) : 3500
- Volume net cavité (litres) : 74
- Taille de la cavité : volume large
- Puissance du gril (W) : 2300
- Consommation classe énergétique CN (kWh) : 0.89
- Conso classe énergétique MF (kWh) : 0.79
- Conso pyro 1 (Wh) : 7000 / 150 mn
- Conso pyro 2 (Wh) : 4200 / 90 mn
- Conso pyro 3 (Wh) : 2800 / 60 mn
- Cordon (en m) : 1.5
- Hauteur d'encastrement (mm) : 590
- Largeur d'encastrement (mm) : 560
- Profondeur d'encastrement (mm) : 550
- Hauteur hors tout (mm) : 594
- Largeur hors tout (mm) : 594
- Profondeur hors tout (mm) : 567
- Hauteur intérieure (mm) : 357
- Profondeur intérieure (mm) : 416
- Largeur intérieure (mm) : 480
- Profondeur appareil emballé (mm) : 680
- Hauteur appareil emballé (mm) : 700
- Largeur appareil emballé (mm) : 635
- Poids appareil brut (Kg) : 42
- Poids appareil net (Kg) : 40
- Code EAN : 7332543173174

Description produit

Electrolux944 184 223

EOC5743AOV Four

PSGBOV110D000014



QUELFOR.COM