

HBA63A420F - Blanc

Four intégrable



BOSCH



HBA63A420F Blanc

HBA63A460F Noir

HBA63A450F Acier inox

- Nettoyage Pyrolyse
- 6 modes de cuisson : Air pulsé 3D+, Convection naturelle, Chaleur de sole, Gril 3 puissances, Gril air pulsé, Tournebroche
- Volume 60 l et 5 niveaux de cuisson
- Horloge électronique
- Préchauffage Booster
- Commande électronique
- Bandeau de commande en verre
- Boutons escamotables
- Porte froide 4 vitres
- Cavity en émail gris titane
- Sécurité enfants
- Intérieur de porte plein verre
- Ventilateur de refroidissement
- Câble de raccordement avec fiche 1,2 m
- Puissance totale de raccordement : 3,65 kW

Accessoires en option

HEZ327000 PIERRE A PAIN

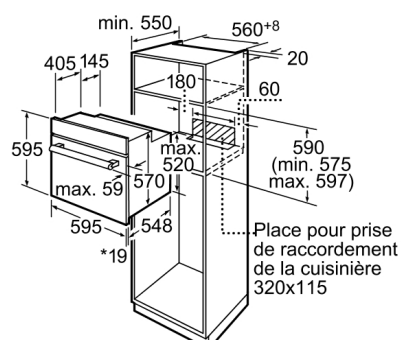
4242002500805

HBA63A420F - Blanc

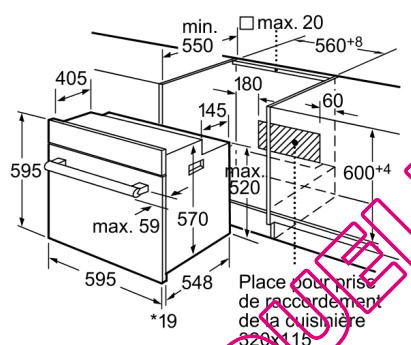
Four intégrable



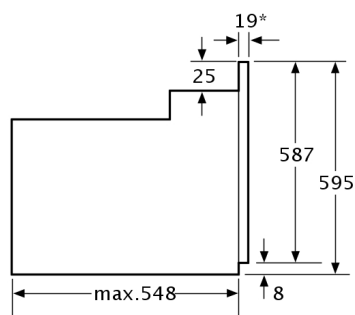
BOSCH



*En cas de façades métalliques 20mm
Mesures en mm



*En cas de façades métalliques 20mm
Mesures en mm



* En cas de façades métalliques 20mm
Mesures en mm

Caractéristiques

Couleur de la façade: Blanc
Pose-libre,Encastrable: Encastrable
Mode de nettoyage: Pyrolytique
Niche d'encastrement (mm): 575-597 x 560 x 550
Dimensions du produit (mm): 595 x 595 x 548
Dimensions du produit emballé (mm): 670 x 670 x 680
Matériau du bandeau: Verre
Matériau de la porte: Verre
Poids net (kg): 40.00
Volume utile du four: 60
Mode de cuisson: Grillade au tournebroche, Chaleur de sole, Gril au pulsé, Gril 3 puissances, Chaleur tournante, Convection naturelle
Matériau de la cavité: Emailé
Contrôle de température: Electronique
Réglage du temps de cuisson: Electronique
Eclairage intérieur - moufle 1: 1
Certificats de conformité: VDE, CE
Longueur du cordon électrique (cm): 120.0

Types de consommation et de connexion

Consommation Convection Naturelle (kWh): 0.89
Consommation Convection Forcée. (kWh): 0.79
Puissance maximum de raccordement électrique (W): 3650
Intensité (A): 16
Tension (V): 220-240
Fréquence (Hz): 50; 60
Type de prise: Fiche cont.terre/Gard.fil ter.

2009-03-06